

# Das Magazin für Funk Elektronik · Computer

■ Getestet: Yaesu FT-50R,  
DX-394 und COM 213

■ DDS-VFO mit Elbug

■ MS aus Skandinavien:  
Meteoriten und Mücken



■ HF-Milliwatt-Meßvorsatz

■ CeBIT Home: Kids & Fun

■ Layouten mit EASY-PC

■ Programmierbare  
Steuerung mit  $\mu$ C

■ Mini-Wobbler für NF



Leser werben Leser:  
Prämien-Aktion



**Herausgeber:** Knut Theurich, DG0ZB  
**Redaktion:** Dipl.-Ing. Bernd Petermann, DJ1TO  
 (stellv. Chefredakteur)  
 Dr.-Ing. Reinhard Hennig (Elektronik, Computer)  
 Bernd Hübler (CAD, Electronic Publishing)  
 Hannelore Spielmann (Gestaltung)  
 Katrin Vester, DL7VET (Volontärin)

**Ständige freie Mitarbeiter:** Wolfgang Bedrich, DL1UU, Amateurfunk-QTCs; Jürgen Engelhardt, DL9OH, Packet Radio; Rudolf Hein, DK7NP, Rudis DX-Mix; Gerhard Jäger, DF2RG, DX-Informationen; Dipl.-Ing. František Janda, OK1HH, Ausbreitung; Dipl.-Ing. Peter John, DL7YS, UKW-QTC; Franz Langner, DJ9ZB, DX-Informationen; René Meyer, Computer; Hans-Dieter Naumann, Satellitenfunk; Rosemarie Perner, DL7ULO, Diplome; Dipl.-Ing. Heinz W. Prange, DK8GH, Technik; Thomas M. Rösner, DL8AAM, IOTA-QTC; Dr.-Ing. Klaus Sander, Elektronik; Dr. Ullrich Schneider, DL9WVM, QSL-Telegramm; Dr. Hans Schwarz, DK5JI, Amateurfunk; Frank Sperber, DL6DBN, Sat-QTC; Ing. Claus Stehlik, OE6CLD, OE-QTC; Dipl.-Ing. Rolf Thieme, DL7VEE, DX-QTC; Andreas Wellmann, DL7UAW, SWL-QTC; Peter Zenker, DL2FI, QRP-QTC

**Klubstation:** DF0FA, PR DF0FA @ DB0GR.DEU.EU; DOK „FA“  
**Internet:** <http://www.funkamateure.de>  
**Telefon-Mailbox:** (0 30) 44 66 94 49  
**e-Mail:** 101672.1203@compuserve.com  
**CompuServe:** 101672,1203

**Redaktionsbüro:** Berliner Straße 69, 13189 Berlin-Pankow  
 Telefon: (0 30) 44 66 94-55  
 Telefax: (0 30) 44 66 94-69

**Postanschrift:** Redaktion FUNKAMATEUR  
 Postfach 73, 10122 Berlin-Mitte

**Verlag:** Theuberger Verlag GmbH  
 Berliner Straße 69, 13189 Berlin-Pankow  
 Telefon: (0 30) 44 66 94-60 Telefax: -69

**Abo-Verwaltung:** Angela Elst, Telefon: (0 30) 44 66 94-88

**Vertriebsleitung:** Sieghard Scheffczyk, DL7USR  
 Telefon: (0 30) 44 66 94-72

**Anzeigenleitung:** n. n. Telefon: (0 30) 44 66 94-60

**Satz und Repro:** Ralf Hasselhorst, Matthias Lungen,  
 Andreas Reim, Anke Schumann

**Druck:** Oberndorfer Druckerei, Oberndorf bei Salzburg  
**Vertrieb:** ASV Vertriebs GmbH, Hamburg  
 Telefon: (0 40) 34 72 27 12

**Manuskripte:** Für unverlangt eingehende Manuskripte, Zeichnungen, Vorlagen u. ä. schließen wir jede Haftung aus.

Wir bitten vor der Erarbeitung umfangreicher Beiträge um Rücksprache mit der Redaktion – am besten telefonisch – und um Beachtung unserer „Hinweise zur Gestaltung von technischen Manuskripten“, die bei uns angefordert werden können. Wenn Sie Ihren Text mit einem IBM-kompatiblen PC, Macintosh oder Amiga erstellen, senden Sie uns bitte neben einem Kontrollausdruck den Text auf einer Diskette (ASCII-Datei sowie als Datei im jeweils verwendeten Textverarbeitungssystem).

**Nachdruck:** Auch auszugsweise nur mit schriftlicher Genehmigung des Verlages und mit genauer Quellenangabe.

**Haftung:** Die Beiträge, Zeichnungen, Platinen, Schaltungen sind urheberrechtlich geschützt. Außerdem können Patent- oder Schutzrechte vorliegen.

Die gewerbliche Herstellung von in der Zeitschrift veröffentlichten Leiterplatten und das gewerbliche Programmieren von EPROMs darf nur durch vom Verlag autorisierte Firmen erfolgen.

Die Redaktion haftet nicht für die Richtigkeit und Funktion der veröffentlichten Schaltungen sowie technische Beschreibungen. Beim Herstellen, Veräußern, Erwerben und Betreiben von Funksende- und -empfangseinrichtungen sind die gesetzlichen Bestimmungen zu beachten.

Bei Nichtlieferung ohne Verschulden des Verlages oder infolge von Störungen des Arbeitsfriedens bestehen keine Ansprüche gegen den Verlag.

**Erscheinungsweise:** Der FUNKAMATEUR erscheint monatlich, jeweils am letzten Mittwoch des Vormonats.

**Preis des Einzelhefts:** 5,40 DM

**Jahresabonnement:** 55,20 DM für 12 Ausgaben (monatlich 4,60 DM)

In diesem Preis sind sämtliche Versandkosten enthalten. Studenten gegen Nachweis 46,80 DM. Schüler-Kollektiv-Abonnements auf Anfrage. Bei Versendung der Zeitschrift per Luftpost zuzüglich Portokosten. Jahresabonnement für das europäische Ausland: 55,20 DM, zahlbar nach Rechnungserhalt per EC-Scheck. Gern akzeptieren wir auch Ihre VISA-Karte und Eurocard, wenn Sie uns die Karten-Nr. sowie die Gültigkeitsdauer mitteilen und den Auftrag unterschreiben.

**Neu: Abonnement mit Kündigungsmöglichkeit zur jeweils übernächsten Ausgabe monatlich 4,90 DM.** Zahlung monatlich bargeldlos durch Bankinzug vom Girokonto bei deutschem Kreditinstitut.

**Bestellungen für Abonnements** bitte an den Theuberger Verlag GmbH. Kündigung des Jahresabonnements 6 Wochen vor Ende des Bestellzeitraumes schriftlich nur an Theuberger Verlag GmbH.

**Bankverbindung:** Theuberger Verlag GmbH,  
 Konto-Nr. 130 482 87 bei der Berliner Sparkasse, BLZ 100 500 00

**Anzeigen:** Anzeigen laufen außerhalb des redaktionellen Teils der Zeitschrift. Zur Zeit gilt Anzeigenpreisliste Nr. 8 vom 1.1.1996. Für den Inhalt der Anzeigen sind die Inserenten verantwortlich.

**Private Kleinanzeigen:** Pauschalpreis für Kleinanzeigen bis zu einer maximalen Länge von 10 Zeilen zu je 35 Anschlägen bei Vorkasse (Scheck, Bargeld oder Angabe der Kontodaten zum Bankinzug) 10 DM. Jede weitere Zeile kostet 2 DM zusätzlich.

**Gewerbliche Anzeigen:** Mediadaten, Preislisten und Terminpläne können beim Verlag angefordert werden.

**Vertriebs-Nr. A 1591 - ISSN 0016-2833**

**Redaktionsschluss:** 12. September 1996

**Erscheinungstag:** 25. September 1996

**Druckauflage:** 40.157 Exemplare (ø 2. Quartal 96)



## Die Seite der Leser

*In der linken oberen Ecke der Leserpostseite prangt es – das Logo des FUNKAMATEUR, versehen mit dem Zusatz „Postbox 73“ und unserer Postfachadresse. Was nach Editorial und Inhaltsverzeichnis auf den ersten Blick aussieht wie eine ganz gewöhnliche Leserpostseite, entpuppt sich beim zweiten Hinsehen als mehr. Denn bei der Postbox, wie wir die Seite in der Redaktion nennen, handelt es sich nicht einfach nur um eine weitere Seite der Zeitschrift, auf der wir Leserbriefe unterbringen, sondern um eine Seite für die Leser. Im Grunde genommen ist die Postbox aber nicht nur das. Sie ist vielmehr „Die Seite der Leser“ schlechthin, denn auf ihr kommen Funkamateure und Elektronikbastler, Computerfreaks und BC-DXer zu Wort.*

*Hier finden Lesermeinungen und -ansichten zu bestimmten Themen ihren Platz, wechseln sich Hilferufe auf der Suche nach Schaltungsunterlagen ab und werden Ideen von Leser zu Leser weitergegeben. Aber auch konkrete Hinweise veröffentlichen wir an dieser Stelle; woher beispielsweise englischsprachige Literatur der RSGB und der ARRL oder die Diskette mit den Jahresinhaltsverzeichnissen des FUNKAMATEUR bezogen werden können. Die einen oder anderen Kartengrüße so mancher DXpedition und Murphys Gesetze, Witziges und Interessantes runden die Seite ab.*

*In erster Linie ist die Postbox also ein Forum der Begegnung, gedacht als eine Bühne des Austauschs zwischen den Lesern untereinander. Hier können Sie kreativ werden, Ideen weitergeben und Menschen mit den gleichen Interessen treffen – eine Möglichkeit, von der Sie meines Erachtens viel zu wenig Gebrauch machen.*

*Also trauen Sie sich ruhig! Egal, ob Sie Funkamateure, Elektronikbastler, Computerfreak oder BC-DXer sind: Greifen Sie zum Stift oder in die Tastatur, und teilen Sie den anderen Lesern und uns mit, was Sie in den vergangenen Wochen Interessantes oder Witziges rund um Ihr Hobby erlebt oder beobachtet haben. Geben Sie Ihre Erfahrungen beim Antennenbau sowie Tips und Tricks rund um die Amateurfunktechnik weiter. Profitieren Sie von den Ideen gestandener Elektronikbastler und den Beobachtungen anderer BC-DXer. Teilen Sie uns einfach Ihre Meinung zu aktuellen Themen, die Ihr Hobby betreffen, mit. Und natürlich sind wir daran interessiert, was wir noch besser machen können. Wichtig hierbei ist, daß Sie Ihre Meinungen oder Kommentare, Lob und Tadel, Erfahrungen oder Ideen kurz und knapp zu Papier bringen. Konzentrieren Sie sich auf das Wesentliche, und Sie können sicher sein, daß Ihr Schreiben auf einer der nächsten Leserpostseiten Berücksichtigung findet.*

*Also schreiben Sie uns! Zu erreichen sind wir über die Adresse Redaktion FUNKAMATEUR, Postfach 73, 10122 Berlin, Fax (0 30) 44 66 94 69, Packet-Radio DF0FA@DB0GR.DEU.EU, die Homepage <http://www.funkamateure.de>, die e-mail-Adresse 101672.1203@compuserve.com und unter CompuServe 101672,1203.*

Ihre



Katrin Vester, DL7VET

## Amateurfunk

Skandinavien '96: Meteoriten und Mücken **1078**



Ziel der diesjährigen DXpedition Berliner Funkamateure war Gambia. Hier beeindruckten nicht nur die unerwartet heftigen Pile-Ups, sondern auch die Vogelwelt des westafrikanischen Landes und dieses Krokodil.

Foto: DL7UFR

Expedition nach Gambia: Alles kein Problem **1080**

Rudis DX-Mix:  
Man müßte Klavier spielen können ... **1090**



Kurzwellenhörer werden von so manchem Funkamateure belächelt. Warum, ist schwer zu verstehen. Dabei stellt der Kurzwellenempfang ein selbständiges Hobby dar. Und manche Funksendeamateure sind daneben auch noch als SWLs tätig.

Kurzwellenhörer –  
Stiefkinder des Amateurfunks **1092**

Griechische Impressionen **1174**

Gedanken zur QSL-Moral **1177**



Klein, aber oho. Offenbar legten es Yaesus Entwickler beim FT-50R darauf an, maximale Intelligenz auf kleinsten Raum zu konzentrieren. Foto: cho

**Für den Praktiker:**  
Yaesu FT-50R:  
Intelligentes Knubbelchen  
mit Doktorhut **1086**

Messungen an Filterquarzen –  
einfach und genau **1130**

HF-Milliwattvorsatz für Digitalvoltmeter **1132**

VFO mit Elbug oder Elbug mit VFO? **1134**

CATFace, ein Interface  
für den Yaesu FRG-100 **1137**

Abgestimmte Rahmenantenne für 3,5 MHz **1138**

KW-Logprogramme – eine Übersicht (12) **1168**

Ausbreitung Oktober 1996 **1178**

**Beilage:**  
FA-Typenblatt: IC-W32E **1123**

## Aktuell

Editorial **1059**

Post **1062**

Markt **1064**

Literatur **1079**

Händlerverzeichnis **1140**

Inserentenverzeichnis **1168**

**Ausstellungen:**  
Kids & Fun: CeBIT HOME '96 **1070**

## QTCs

TJFBV e.V. **1170**

Arbeitskreis Amateurfunk  
& Telekommunikation in der Schule e.V. **1171**

SWL-QTC **1172**

CW-QTC **1172**

Sat-QTC **1172**

UKW-QTC **1173**

Packet-QTC **1174**

DX-QTC **1176**

QRP-QTC **1179**

IOTA-QTC, GSQA **1180**

Diplome **1181**

QSL-Telegramm **1182**

Termine Oktober 1996 **1184**

DL-QTC **1184**

OE-QTC **1186**



### Unser Titelbild

Mittelfelder des weltweiten Locator-systems aus dünn besiedelten Gegenden stehen bei leistungsorientierten UKW-Funkamateuren hoch im Kurs. Unser Autor hat den Meteor-scatter-Freaks etliche Squares des nördlichen Skandinavien offeriert und dabei von Mitternachtssonne über Ruhe und Einsamkeit bis zu Mückenschwärmen auch die Natur ausgekostet. Lesen Sie mehr dazu ab Seite 1076. Foto: DL1UU

## BC-DX

Nachruf auf eine Relaisstation  
Sendeschuß für Malta (2) **1088**

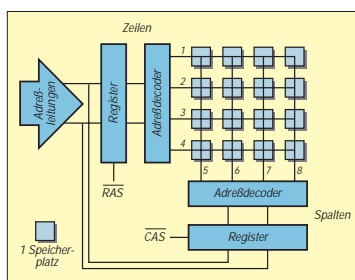


Spanien ist nicht nur das Ziel sonnenhungriger Mitteleuropäer, sondern auch ein Paradies für DXer. Unzählige spanische Rundfunkstationen buhlen um die Gunst der Hörer.

Paradies für DXer **1095**

BC-DX-Informationen **1096**

Ausbreitungsvorhersage Oktober 1996 **1096**



## Einsteiger

Digitaltechnik:  
Speichern  
digitaler  
Informationen **1127**

## Computer

Computer-Marktplatz **1068**

WWW-Tips **1069**

PlayStation – Pentium-Power für Peanuts **1072**

WWW-Publishing selbstgemacht (2):  
Einführung in HTML **1074**

## Elektronik

Speicherprogrammierbare Steuerung  
mit dem  $\mu\text{C}$  ST 6260 **1101**

Mini-NF-Wobbler **1104**

Die Wienbrücke **1106**

Messung von Spitzenspannungen:  
Lineare Gleichrichtung ohne Diode **1107**

Der SnoreMan **1108**

Anwendung von  
Layout-CAD-Programmen: EASY-PC **1110**

Kleine Elektronikschaltungen **1114**

Thermometer und programmierbarer  
Thermostat in einem IC **1116**

## Bauelemente

CA 3020: HF-Verstärker mittlerer Leistung **1119**

CA 3039: Dioden-Array **1120**

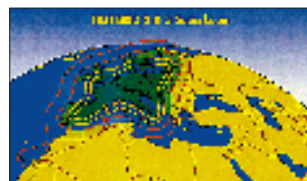
TDA 1001B(T): Interferenz- und Rauschunter-  
drückungs-Schaltkreis für FM-Empfänger **1125**

TDA 1576T: FM-ZF-Verstärker-  
und Demodulator-Schaltkreis **1126**

## Funk

Praxistest: Radio Shack Realistic DX-394 –  
für Einsteiger, SWLs und BCLs **1083**

COM 213 – der Jet-Scanner **1085**



Der Footprint des ...beams von  
Eutelsat Hot Bird 2 stapft mit 52 dBW  
daher – für Empfangsspiegel von 45 bis  
60 cm Durchmesser Grafik: Eutelsat

Viel Neues  
bei Eutelsat **1099**

Telekom schlägt zurück – Eumex 306 **1100**

## CB-Funk:

Signalgeber für CB-Fuchsjagden **1098**

### In der nächsten Ausgabe:



Test: Der Xplorer von Optoelectronics  
Das Typenschild weist nicht nur das obliga-  
torische CE-Zeichen auf, sondern macht  
auch auf diverse U.S.-Patente aufmerksam.  
Schließlich ist der Xplorer der erste Digital-  
zähler, der die Frequenz des Eingangssignals  
nicht nur mißt, sondern es auch demoduliert  
und die Modulation analysiert. Foto: FA



### Breitbandantenne nicht nur für Scanner – die HT 701

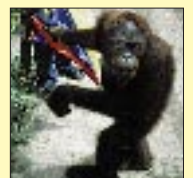
Diese Antenne von HamTronic ist nicht nur äußerst breitbandig, sondern läßt sich auch relativ unauffällig montieren. Foto: Ratzke



### Die Reißzwecke – wie sag ich's meinem Kinde?

Für diesen 80-m/40-m-Direktmischempfänger liefern wir Ihnen gleich zwei Aufbauvorschlage: Einer ganz unkonventionell, ein anderer mit Lotstutzpunkten, der sich bei jungen Einsteigern bewahrt hat. Foto: DF9YM

DXen aus dem Land der Kopfjager  
Das DXpeditionsziel von DL3ABL und DL6MHW, Sara-  
wak, liegt auf Kalimantan (Borneo) und ist auch die Heimat  
von Orang Utans, hier im Wildlife Rehabilitation Center.  
Foto: DL6MHW



... und außerdem:

- Test: MFJ-Super Hi-Q Loop Antenne
- Elbug inklusive Morsetrainer
- HC12 – der Thronfolger: Eine Einfuhrung
- Touch me! Sensorschalter fur alles und jeden
- Direkt anzeigendes Kapazitatsmegerat
- EMV: Faraday'scher Kafig aus Stoff
- Eigenkonstruktion von KW-Mobilantennen

Die Ausgabe 11/96 erscheint am 30. Oktober 1996



Redaktion  
FUNKAMATEUR  
Postfach 73  
10122 Berlin

### Vorerst nur noch „Sporadic Rudi“

Sehr geehrtes FUNKAMATEUR-Team,

Ihre Zeitschrift ist eine gute Mischung aus verschiedenen Themen. Mein Lieblingsbeitrag ist „Rudis DX-Mix“, und ich hoffe, Herr Hein schreibt noch lange für den FUNKAMATEUR.

Werner Host, DL5NET

Nach „Rudis DX-Mix“ in dieser Ausgabe, dem 40. (!) in Folge, legt DK7NP erst einmal eine schöpferische Pause ein. Er hat uns – und also auch Ihnen – aber zugesagt, zumindest sporadisch in Erscheinung zu treten.

Redaktion

### DK7NP's „Letter from America“: Nicht jeder war amüsiert

Wenn man seit 20 Jahren BBC-World-Service hört und der englischen Sprache halbwegs mächtig ist, dann ist Ihr Titel samt Inhalt „A Letter from America“ mehr als eine Zumutung. In der BBC verliest jedes Wochenende Alistair Cooke seit langen Jahren seinen „Letter from America“, und es ist eine Freude und ein Vergnügen, ihm zuzuhören.

Ich hoffe nur, daß Alistair Cooke noch viele Jahre seinen Brief aus Amerika vorlesen kann, Roody Hyne sollte heute schon mit dem Schreiben aufhören.

Hans-Jürgen Mnich, DL4BCB

(Titel-) Ähnlichkeiten mit existierenden Features waren rein zufällig und nicht beabsichtigt ...

Ausschnitte aus den FUNKAMATEUR-Homepage-Rubriken „Online-Artikel“ und „Online-Inserate“

### Probleme der JARL bei der QSL-Kartenvermittlung

Auf der JARL Ham Fair im diesjährigen Sommer bat mich einige japanische Funkamateure, den Sachverhalt des folgenden Schreibens über die deutschen Zeitschriften bekannt zu machen:

„In den vergangenen Monaten erhielten wir japanischen Funkamateure von dem QSL-Büro der JARL mehrere Tonnen DX-QSL-Karten. Warum? Weil die Karten mehrere Jahre in einem Lager der JARL liegen gelassen worden waren. So erreichen uns die Bestätigungen von Funkverbindungen mit den USA, Deutschland, Großbritannien, Frankreich, Finnland und vielen anderen Ländern aus den Jahren 1989 bis 1991 erst jetzt.

Dasselbe könnte auch auf unsere QSL-Karten zutreffen, die wir an DX-Stationen verschickten. Wenn dem so ist, denkt die DX-Gemeinde der ganzen Welt wahrscheinlich, daß japanische Funkamateure ihre QSL-Karten nicht über das Büro verschicken. Das ist selbstverständlich nicht der Fall!

stellvertretend: JA1ELY, JA1IDY, JA1WPX und JA1OEM“

Diesen Sachverhalt bestätigten auch viele US-Funkamateure im Internet.

Volkmar Junge, DF2SS

### Hilferuf zum Dauerthema KC85

Liebe Funkamateure-Redaktion!

Seit einiger Zeit bin ich auf der Suche nach den Adressen der KC85/4-Klubs.

Wer kann helfen?

Dr. Uwe Hinz,  
CompuServe 101672,21

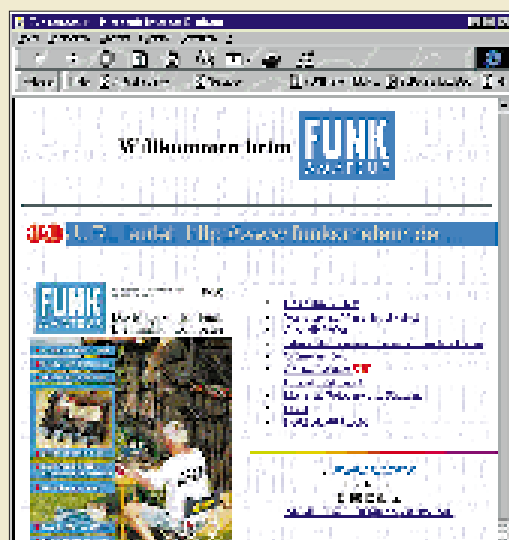
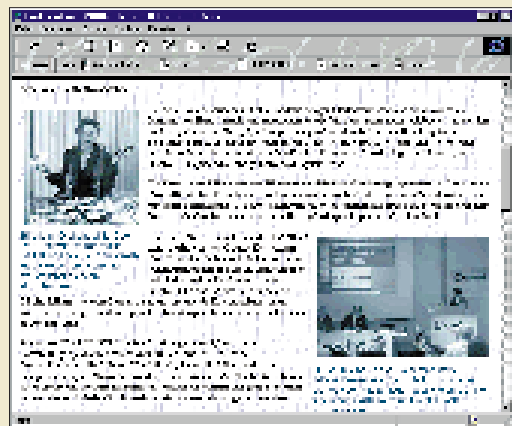
### Gesucht wird ...

Die EMV-Arbeitsgruppe des Distriktes Berlin sucht Funkamateure aus dem Distrikt Berlin, die mit ihrer Nachbarschaft EMV- bzw. EMVU-Probleme haben und an einer Lösung in Zusammenarbeit mit der Arbeitsgruppe interessiert sind. Des weiteren wird nach Funkamateuren Ausschau gehalten, die ihre Amateurfunkstelle für Feldstärke-Testmessungen zur Verfügung stellen würden.

Interessenten können sich an eines der folgenden Mitglieder der EMV-Arbeitsgruppe wenden:

Jürgen Mothes, DL7UJM, Tel. (0 30) 9 86 62 72,  
Peter Becher, DD6UPB, Tel. (0 30) 4 48 18 20, oder  
Robert Scholz, DD6RS, Tel. (0 30) 7 22 55 91.

Jürgen Mothes, DL7UJM  
Berlin



„Willkommen beim FUNKAMATEUR“ – so begrüßt Sie unsere Homepage.

### FUNKAMATEUR im Internet

Der mit einer eigenen Homepage im Internet vertretene FUNKAMATEUR bietet unter der Adresse <http://www.funkamateure.de> verschiedene Rubriken rund um die Zeitschrift.

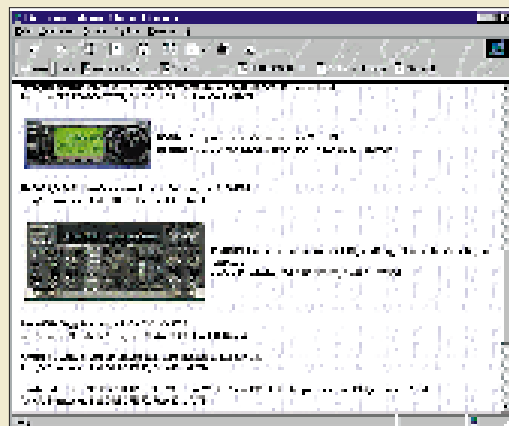
Unter dem Stichwort „Das aktuelle Heft“ lassen sich z.B. neben dem Inhaltsverzeichnis ausgewählte Beiträge der neuesten Ausgabe abrufen.

Die Rubrik „Jahresinhaltsverzeichnisse und andere Übersichten“ hält neben den Inhalten vergangener Jahrgänge eine Liste der Datenblätter der im FUNKAMATEUR veröffentlichten Bauelemente-Informationen bereit. An dieser Stelle soll später auch auf ein Verzeichnis der Geräte-Typenblätter der Zeitschrift zugegriffen werden können.

Klickt man den Abschnitt „Online-Artikel“ an, erscheinen etwaig vorhandene Langfassungen aktueller Beiträge. In einer Nachlese lassen sich hier ebenfalls Ergänzungen zu vorherigen Ausgaben der Zeitschrift finden. Unter „Online-Inserate“ offerieren einige Händler interessante aktuelle Angebote, z.B. Einzelstücke, Vorführgeräte, Gebrauchtgeräte aus Inzahlungnahme.

Der „Download-Bereich“ enthält nicht etwa den gesamten Inhalt der Telefonmailbox (sie stellt neben der Homepage einen weiteren umfangreicheren Software-Fundus dar), sondern Files, die sich auf Beiträge in der Zeitschrift beziehen.

Das Reinschauen lohnt sich bestimmt, zumal wir an Ihrer Aktivität sehen, ob sich unser Aufwand lohnt!



## Endspurt! FA-Konstruktionswettbewerb Sparte Amateurfunktechnik

Gespannt warten wir noch auf weitere Bauprojekte zum Thema Amateurfunktechnik! Gesucht sind überschaubare und originelle, nachbausichere und nicht zu umfangreiche Konstruktionen, die sich an einem Wochenende realisieren lassen. Und denken Sie bitte auch an die Sonderpreise für Tips und Kniffe.

Lassen Sie sich die Chance, einen der attraktiven Preise zu gewinnen, also nicht entgehen, und reichen Sie uns Ihre Unterlagen bis zum 30.9.96 ein! Die Teilnahmebedingungen finden Sie in der Mai-Ausgabe des FUNKAMATEUR auf Seite 565.

## Mobilfunk-Netzbetreiber: 100 000-DM-Wette gegen Hacker-Szene

Daß die Mobilfunknetze D-1, D-2 und E-Plus vor Hackern völlig sicher sind, möchte der Mobilfunk-Anbieter MobilCom mit einer 100 000-DM-Wette gegen die Hacker-Szene beweisen. Die Prämie erhält derjenige, der als erster zu Lasten der Rufnummer 0171-3289966 telefoniert. Die Netzkarte zu dieser Nummer ist bei einem Notar hinterlegt. Der erfolgreiche Hacker soll dann eine soziale Einrichtung benennen, an die das Geld geht.

MobilCom reagiert damit auf einen Bericht der „Wirtschaftswoche“, die behauptet hatte, Hacker könnten mittels eines geknackten Codes auf Kosten der Kunden im D-1-Netz der Telekom-Tochter DeTeMobil telefonieren.

## Wie zur Amateurfunkgenehmigung?

Wohin kann ich mich wenden, wenn ich einen Lehrgang zur Erlangung einer Amateurfunkgenehmigung absolvieren möchte?

**Daniela Kersten, Berlin**

Eine der ersten Anlaufstellen, wenn es um den Erwerb einer Amateurfunkgenehmigung geht, sollte der Deutsche Amateur Radio Club (DARC) e.V., Postfach 11 55, 34216 Baunatal, Tel. (05 61) 94 98 80, sein. Dort erhalten Sie Auskünfte über Ortsverbände in der Nähe Ihres Wohnorts und über etwaige Amateurfunklehrgänge, die auf die Genehmigungsprüfung zum Funkamateure vorbereiten. Des Weiteren besteht die Möglichkeit, an einem (kommerziell veranstalteten) Fernlehrgang teilzunehmen, der auf die Prüfung vorbereitet.

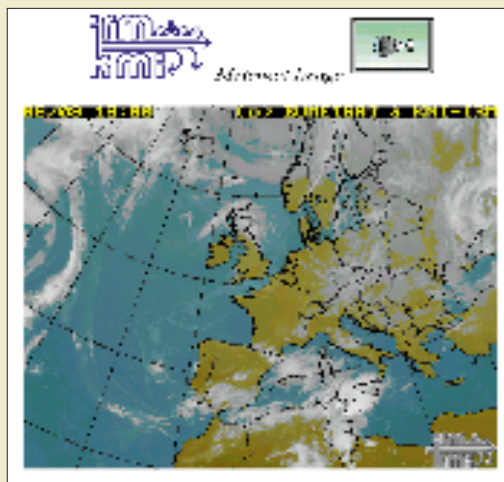
Interessenten aus Berlin und der näheren Umgebung können sich zusätzlich an den Technischen Jugendfreizeit- und Bildungsverein (TJFBV) e.V., PF 25, 12443 Berlin, Telefon (0 30) 53 07 12 41, Fax (0 30) 5 35 34 58, wenden, der regelmäßig in Amateurfunklehrgängen auf die Genehmigungsprüfung vorbereitet. Diese finden zumeist im FEZ in der Wuhlheide statt.

In der Januar-Ausgabe des FUNKAMATEUR, S. 96, und dem Februar-Heft, S. 216, dieses Jahres veröffentlichten wir den Beitrag „Vom SWL zum Funkamateure“, der einen kurzen Überblick über die Voraussetzungen und Genehmigungsclassen, den Genehmigungsantrag und die Vorbereitung auf die Prüfung, den Stoff der Prüfung und die Prüfungsbehörde gibt.

## Für UKW-DXer und Internet-Fans: aktuelle Wetterbilder

Die von Fred, DH5FS, bekanntgegebene WWW-Adresse der Uni Köln (<http://www.uni-koeln.de>) ist recht interessant, da es dort viele aktuelle Wetterbilder in guter Qualität zu sehen gibt. Farbige Wetterkarten mit eingezeichneten Isobaren können dem an Tropo-DX interessierten UKW-Freund oft recht brauchbare Anhaltspunkte dafür liefern, wohin es möglicherweise „geht“.

Beim Durchstöbern der Kölner Seiten fand ich unter <http://www.meteo.oma.be/IRM-KMI/imapro/> auch einen Link auf das „Royal Meteorological Institute of Belgium“. Dort gibt es u.a. alle sechs Stunden aktualisierte Meteosat-Bilder in Falschfarben und Radar-Bilder der Region Belgien/Niederlande/Kanalküste, auf denen eventuelle Gewitter zu erkennen sind. Ich glaube, daß diese Bilder in wirklich aktueller



Screenshots aus dem Internet

Form sehr hilfreich für 10-GHz-Rainscatter-Freaks wären. Sie geben, soweit ich das sah, jedoch leider nur die Situation der letzten 12 bis 24 Stunden wieder; grafisch recht schön anzusehen, aber eben weniger brauchbar für „In-Time-Anwendungen“.

Ferner sind bei den Belgiern auch NOAA-Bilder in guter Qualität abrufbar, die ein Gebiet von Ostengland bis Westdeutschland (Nordfrankreich, Niederlande, Nordrhein-Westfalen bis etwa Südwestniedersachsen) wiedergeben.

Adresse für NOAA-Bilder: <http://www.meteo.oma.be/IRM-KMI/imapro/noaa.html>. Hochnebelentwicklung und damit verbundene Tropo-Bedingungen über der Kanalregion bzw. der Nordsee zwischen den Niederlanden und England sind sehr gut erkennbar.

Viel Spaß beim Surfen und DXen wünscht,

**Dirk** (dd3dj @ db0acc.#nrw.deu.eu)

internet eMail: [dirk.ernesti@r.z.ruhr-uni-bochum.de](mailto:dirk.ernesti@r.z.ruhr-uni-bochum.de)  
Ham-WWW-Pages

<http://www.internesti.com/HAMRADIO/>

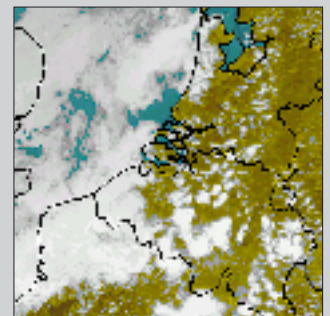
**Anmerkung der Redaktion:** Nicht immer muß man auf ausländische Angebote zurückgreifen. Auch der Deutsche Wetterdienst stellt unter <http://www.dwd.de/> seine Dienste zur Verfügung.

## Wohnungswechsel oder neues Konto?

Die Abo-Verwaltung bittet, bei Wohnungswechsel rechtzeitig die neue Anschrift mitzuteilen. So lassen sich Verzögerungen bei der Zustellung der Zeitschrift vermeiden. Gleiches gilt für Bankverbindungen. **Angela Elst, Telefon (030) 44 66 94 88**



Sogar Elche wissen, daß sich Antennen hoch über Grund befinden müssen, um beim Hobby Erfolg zu haben. Hier gibt sogar die Elch-XYL Unterstützung.



## Übrigens ...

hat der Verband Deutscher Elektrotechniker (VDE) zum zweiten Mal einen bundesweiten Wettbewerb ausgeschrieben, bei dem angehende Ingenieure aufgefordert werden, eine Sprachsteuerung für Haushaltsgeräte zu entwickeln. Unterlagen für die Teilnahme, die bis spätestens 15.11.96 angemeldet werden muß, sind beim Verband Deutscher Elektrotechniker e.V., Stresemannallee 15, 60596 Frankfurt/Main, erhältlich.

Wie wär's also mal mit einem TV-Gerät, das sich beim ersten Gähnen sofort abschaltet? (Quelle: Berliner Morgenpost vom 28.7.96)

## QSO beweist: Amateurfunk ist Experimentierfunk

„Ich hab' im letzten Durchgang mal an der RIT gedreht – hat sich da an meinem Signal was geändert?“

## Markt

### Neues Handy von Icom: Dualbander IC-W32E

Als Nachfolgemodell des Dualbanders IC-W31E kommt von ICOM jetzt der Typ IC-W32E, der sich in wichtigen Details vom Vorläufer unterscheidet. Zum einen kann das Handy nach zweifachem Drücken der PTT-Taste einen Tonruf zum Öffnen von Repeatern ausgeben. Zum anderen bietet der interne Prozessor mit seinem EEPROM nun 200 Speicherplätze mit je 8 alphanumerischen Zeichen, eine Guide-Funktion (Online-Hilfe im Display) und die Möglichkeit, das Band nach Sub-Tönen zu scannen. Eine Automatik-Rauschsperrung und die nützliche Option, das Handy mittels PC und der als Zubehör lieferbaren Software bequem und komfortabel zu programmieren bzw. die Programmierung von einem IC-W32E auf ein anderes Gerät des gleichen Typs zu klonen, runden die Features ab.

Das IC-W32E dürfte zum Zeitpunkt des Erscheinens dieser Ausgabe im Fachhandel erhältlich sein. Bei Redaktionsschluß stand der Verkaufspreis für das neue Handy noch nicht fest.

automatische Senderabschaltung und eine schaltbare Monitorfunktion. Weitere Merkmale sind die ausklappbare Antenne, vier verschiedene Ruftöne und die Lademöglichkeit für den Akkupack, ohne ihn aus dem Gerät entfernen zu müssen. Kenwood Electronics Deutschland empfiehlt für FunKey einen Preis von 249 DM.

Außerdem hat Kenwood den neuen DSP-Kurzwellentransceiver TS-570 angekündigt, der voraussichtlich ab Ende Oktober zu einem „günstigen“ Preis zu haben sein soll.

### FT-900ATC

Yaesu liefert den FT-900 jetzt nur noch in der Version FT-900ATC, der sich von der bisherigen AT-Version durch ein eingebautes SSB-Filter von Collins für die 455-kHz-ZF unterscheidet. Die-



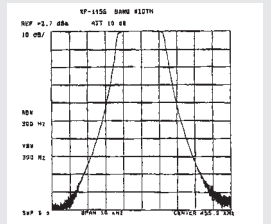
### TS-570D

Kompakter KW-Transceiver der Mittelklasse mit DSP  
Besonderheiten: 16-Bit-DSP zur Störunterdrückung, DSP-Equalizer in der NF, Sendeleistung für QRP bis auf 5 W reduzierbar, eingebauter automatischer Antennentuner mit Einstellungsspeicher, interner CW-Geber, PC-Schnittstelle für 57600 bps,

Preis: noch nicht bekannt  
Vertrieb: Kenwood-Händler

### FT-900 ATC

Neueste Variante des FT-900 mit automatischem Antennentuner (AT) und Collins-SSB-Filter (C)  
Preis: 3199 DM  
(unverbindliche Preisempfehlung)  
Vertrieb: Yaesu-Händler



Durchlaßkurve des SSB-Collins-Filter YF-110S-01

ses hat im Durchlaßbereich eine geringere Welligkeit, was letztlich der Verständlichkeit der Signale zugute kommt. Besitzer eines FT-900 oder FT-900AT können das Collins-Filter nachrüsten, indem es anstelle des Keramik- oder Quarzfilters eingelötet wird.

FT-890-Besitzer können sich ebenfalls freuen, denn das Collins-Filter läßt sich auch in diesen Transceivertyp einbauen. Innerhalb der Garantiezeit bzw. bei ungenügendem Geschick ist es auf alle Fälle ratsam, einen Yaesu-Händler mit dieser Aufgabe zu betrauen.

### Handy-Zubehör

Es soll, wenn auch selten, noch Leute geben, denen es angesichts ihrer piependen Handys in Kino-, Konzert- oder Lesesälen die Schamesröte ins Gesicht treibt. Diesen sensiblen Zeitgenossen kann jetzt geholfen werden. Damit es in der Tasche nicht mehr laut tönt, sondern nur noch dezent rappelt, bietet COM-COM einen neuen Handy-Vibrator »Silent Call« in Aussehen und Abmessungen eines Federhalters an. Um einen ankommenden Ruf erkennen und in Vibrationen umwandeln zu können, muß sich das Gerät in einem Abstand von höchstens einem Meter zum betreffenden Handy befinden. Dadurch



Mini-GSM-Telefon-Vibrator (Pen-Handy-Vibrator)



### IC-W32E

2-m/70-cm-Handy  
Sendeleistung: max. 5 W HF  
auf beiden Bändern  
Vertrieb: Icom-Händler

### UBZ-LF68 »FunKey«

Frequenz: 433,075...434,750 MHz  
Kanäle: 68  
Kanalraster: 25 kHz  
Sendeleistung: 10 mW  
Empfindl.: <-8dBµ (12 dB SINAD)  
NF-Ausgangsleistung: >90 mW  
Stromversorgung: 4,5 V  
4 x Batterie R6

Größe mit Antenne:  
62 mm x 110 mm x 30 mm  
Masse mit Batterien: 190 g

Zubehör (optional):

- Schutztasche USC-3
- Lautsprecher-Mikrofon SMC-34 mit 3 Funktionstasten und Lautstärkeregler
- Lautsprecher-Mikrofon SMC-33 mit 3 Funktionstasten
- Hör-/Sprechgarnitur mit Sprachsteuerung (VOX) SMC-33
- Ohrhörer mit Ansteckmikrofon

ab März 1997 außerdem:

- NiCd-Akkupack UPB-1
- Ladegerät UBC-2 für NiCd-Akku

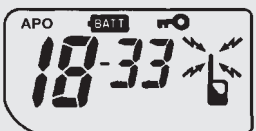
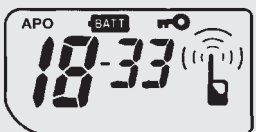
Einzelpreis (Preisempf.): 249 DM

Vertrieb: Kenwood-Händler

### Kenwood baut LPD und neuen KW-TCVR

Nachdem stabo und Alinco LPDs für den ISM-Bereich im 70-cm-Band auf den Markt gebracht haben, zieht nun auch Kenwood nach. FunKey heißt der 10-mW-Winzing mit ausklappbarer Antenne, der in den Farben schwarz und gelb geliefert wird. Neben dem Freizeitbereich will Kenwood auch gewerbliche Nutzer ansprechen, denen es als On-site-Pager für die Kommunikation innerhalb von Gebäuden empfohlen wird.

Das LPD ist mit CTCSS ausgestattet, hat eine Batteriezustandsanzeige, eine



Display des LPD mit sinnfälligem Sende- und Empfangssymbol.





**Option-Modem**

Info: IME GmbH, Neunkirchen,  
Tel. (06821) 9074-60, Fax-70  
Vertrieb: Fachhandel  
Option im Internet:  
http://www.option.com

kann der Vibrator in Situationen engen Zusammenstehens allerdings auch durch andere Handys aktiviert werden.

**Option-Modem**

Neuer Preis: Ein *Option Multi-Country PC-Card Modem 28.8* kostet jetzt nur noch 499 DM. Es gestattet eine einfache und schnelle Anpassung an die Telefonnetze verschiedener Länder und ermöglicht, ausgestattet mit neuester Option Firmware, dem Anwender eine Datenübertragung mit maximal 33 600 bps.

**AV-Verteilverstärker und Sat-Pegelmesser**

Rittmann HF-Technik hat einen *Audio-Video-Verteilverstärker* entwickelt. Das Gerät hat vier Audio-Video-Ausgänge und läßt sich zweimal kaskadieren, so daß insgesamt bis zu 16 Ausgänge realisierbar sind. Als Zubehör sind Anschlußkabel (Chinch auf Scart) lieferbar. Ebenfalls neu im Programm der Firma ist ein selektives *Satelliten-Pegelmeßgerät*. Der Endverkaufspreis soll unter 800 DM liegen.



**Audio-Video-Verteilverstärker**

Vertrieb: Rittmann HF-Technik,  
PF 120129, 75134 Pforzheim  
Tel./Fax (07231) 73256

**Satelliten-Pegelmeßgerät SSM 1**

Bereich: 900...2200 MHz  
Pegelmeßbereich: 38...82 dBµV  
(mit Vorsteckteiler bis 102 dBµV),  
LNC-Versorgungsspannung:  
14 V/18 V  
Masse: 3 kg

Vertrieb: Rittmann HF-Technik  
PF 120129, 75134 Pforzheim  
Telefon/Fax (07231) 73256



**Multi-Media-Technik im CB-Funk**

Zur Nutzung eines Personalcomputers auch im CB-Funkbereich hat die Firma CoRCoM ein intelligentes Interface entwickelt, das es ermöglicht, die Funktionen von CB-Funkgeräten auf den Bildschirm des PC zu übertragen. Eingehende Signalwerte aller Kanäle können gleichzeitig beobachtet werden. Ferner ermöglicht es der *CB-Funk-Observer*, die CB-Kanäle zu scannen und den Betriebskanal direkt über die Tastatur einzustellen.

Im Single-Watch-Modus erscheint ein analoges S-Meter in Bildschirmgröße, auf dem der Benutzer neben den Eingangssignalen auch seine relative Ausgangsleistung ablesen kann.

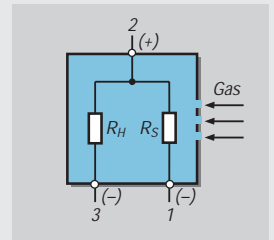
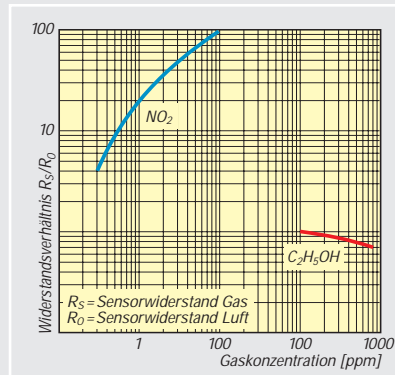
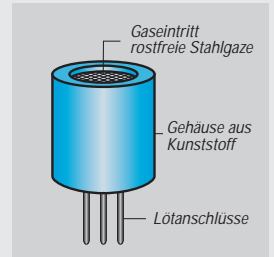


**CB-Funk-Observer**

CoRCoM Communication GmbH  
Voltastraße 4  
63128 Dietzenbach  
Tel. (06074) 3714-0, Fax-37  
Preise:  
Version Western 129,90 DM  
Version Uni 149,90 DM

**Air-Quality-Sensoren**

Die *Air-Quality-Sensoren* von Figaro werden um zwei Neuentwicklungen ergänzt. *TGS 2104* und *TGS 2105* sind in Dickschicht-Technologie hergestellt und besitzen eine Empfindlichkeit gegenüber allgemeinen Gasen, Schadstoffen, Gerüchen, Kohlen-



◀ **Widerstandsverhältnis  $R_S/R_0$  in Abhängigkeit von der Konzentration der Schadstoffe in ppm**

**Air Quality Sensoren**

Hersteller: Figaro  
Datenblätter und Preislisten bei  
Unitronic GmbH, PF 35 02 52  
40444 Düsseldorf  
Tel. (02 11) 95 11-0, Fax-111

monoxid (*2104*) sowie gegenüber Dieselabgasen und Aldehyden (*2105*). Durch jeweils zwei getrennte Anschlüsse für Heizung ( $R_H$ ) und Sensor ( $R_S$ ) sind die Sensoren auch für eine Regelung ( $R_H$ ) geeignet.

**500-MHz-CPU's in Sicht**

Für die *Power-PC-Prozessoren*, die von IBM und Motorola unter anderem für die Power-PCs von Apple gefertigt werden, sind mittlerweile Taktraten von 500 MHz im Gespräch. Nachdem die *G3-Chips* ab Mitte '97 in Rechner eingesetzt werden sollen, kommen dann frühestens 1998 die ersten Rechner mit dem *G4-Chip* auf den Markt, dem Taktraten von über 500 MHz zugetraut werden.

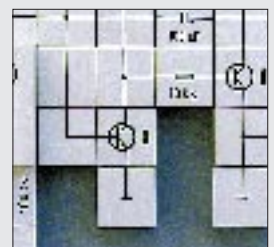
Die aktuellen Power-PC-CPU's *603e*, *604e* und *620* sollen sich nach Ansicht der Entwickler noch bis auf etwas mehr als 300 MHz tunen lassen.

**Neue elektronische Übungssysteme**

Basierend auf dem bekannten Schülerübungssystem 1102 „Elektrik und Elektronik“ stellte die Lectron GmbH auf der „Interschul 96“ in Stuttgart den Lectron Trainer 1102 W/T „Elektronik in Wirtschaft und Technik“ vor. Weitere Neuentwicklungen sind der Lectron Trainer 1102 KFZ „Lectron Trainingseinheiten zur Auto-Elektronik“ (in Zusammenarbeit mit der Degener Didactic GmbH) und ein Zweiphasen-Schrittmotor-Baustein. Beide Trainer sind zusammen als *Lectron Labor III* lieferbar.

**Elektronische Übungssysteme**

Preise:  
Lectron Trainer 1102 W/T: 596 DM  
Lectron Trainer 1102 KFZ: 399 DM  
Netzteil: 69 DM  
Lectron Baustein  
Zweiphasen-Schrittmotor: 48 DM  
Vertrieb:  
Lectron GmbH, Limburger Str.  
55, 65527 Niedernhausen,  
Tel. (06127) 7594, Fax 8990





**Die bestverkauften Computerzeitschriften in Deutschland**

Titel	Preis	Verkauf
PC Welt	6,60	208.000
PC Praxis	7,00	202.800
PC Games	7,50	183.800
PC Go	9,80*	163.500
CT	9,00	148.300
DOS internat.	8,00	138.000
Chip	8,00	135.600
PC Player	7,00	131.100
Power Play	6,90	128.400
PC Joker	14,80*	112.500
PC Action	7,50	108.200
PC professionell	8,50	98.400
PC direkt	7,50	84.700
Win	8,00	79.100

Durchschnittlicher monatlicher Einzelverkauf im II. Quartal 1996, gerundet  
 \*) Preise für Ausgaben mit CD, Quelle: IVW, Bonn



**„Computer-Bild“**

Zum Startpreis von nur 1 DM hat der Axel Springer Verlag am 2. September eine Computerzeitschrift herausgebracht, die auf 124 Seiten „kompakt“ und „verständlich“ informieren will und mit einer großen thematischen Breite die ganze Familie ansprechen soll. Die Auflage der ersten Ausgabe betrug 1,5 Mio. Exemplare. Ab 16. September kostet *Computer-Bild* 2,50 DM und wird dann alle zwei Wochen im Handel erhältlich sein.

**Neue Kataloge**

Andy's Funkladen hat seinen Amateurfunk-Katalog 1996/97 „Die ganze Welt des Amateurfunks“ drucken lassen, der auf 168 Seiten das lieferbare Geräte-, Antennen- und Zubehörsortiment zusammenfaßt. Er wird für 10 DM verschickt, von denen 5 DM bei der ersten Bestellung rückerstattet werden.

Bogerfunk (Funkanlagen GmbH) verschickt jetzt den neuen 136seitigen Hauptkatalog, in dem neben Amateurfunktechnik und Antennen auch Scanner, Empfänger und HF-Meßtechnik angeboten werden. Der Katalog im DIN A4-Format wird gegen Einsendung von 10 DM Schutzgebühr verschickt, die jedoch mittels Gutschein bei der Erstbestellung erstattet werden.

SHF-Elektronik hat rechtzeitig zur Weinheimer UKW-Tagung den Katalog 96-2 fertiggestellt. Er umfaßt auf 100 Seiten neben Geräten und Baugruppen auch Kabel, Stecker, HF- und SMD-Bauteile. Der Katalog mit aktueller Preisliste kann für 5 DM in Briefmarken angefordert werden, die SHF-Elektronik bei der Erstbestellung gutschreibt.

Otto Versand: Für das Ressort Computer hat das Versandhaus einen Upda-

te-Katalog eingeführt, der dem schnellen Computermarkt gerecht wird und viermal im Jahr auf neue Sortimente und Preisänderungen hinweist. Denselben Service bietet auch eine Telefon-Info-Line (0 40) 333 111.

**Umgezogen, erweitert...**

Alinco Electronics hat am 16. September neue Geschäftsräume bezogen und ist jetzt in der Eschborner Landstraße 55 in 60489 Frankfurt/M. ansässig; die Telefon- und Faxnummern bleiben unverändert.

Altai GmbH, Großhändler u.a. für Elektronikprodukte, ist ebenfalls umgezogen. Die neue Anschrift lautet Max-Planck-Straße 15c, 40699 Erkrath. Tel. (02 11) 20 00-999, Fax -9 87.

WiMo in Herxheim, bisher vor allem im Bereich Antennen und Funkzubehör aktiv, bietet jetzt auch Funkgeräte an. Mit dem Bezug neuer Geschäftsräume hatte WiMo 1995 die Voraussetzungen dafür geschaffen, die entsprechenden Verträge mit Alinco, Kenwood und Yaesu abzuschließen.

DGØZB hat neue Designvorschläge für QSL-Karten im Internet: [www.funkamateurl.de/dg0zb](http://www.funkamateurl.de/dg0zb).

Com-Com: Die Anschrift der Firma, die wir im FA 9/96 als Lieferant diversen Handy-Zubehörs vorgestellt haben, war leider falsch. Richtig: Com-Com, Oedstr. 5, 83071 Stefanskirchen-Schloßberg, Tel. (0 80 31) 27 85-0, Fax -1

**Fundgrube**

Riesenröhre: Wer mag, kann sich solch ein dekoratives Ungetüm vom Typ *GMI-90* in die Vitrine oder auf den Schreibtisch stellen. Die Röhre aus Ersatzteilbeständen der ehemaligen NVA ist mit rund 150 W Heizleistung bei Verwendung der passenden Stromversorgung notfalls auch als elektrisches Heizgerät nutzbar. Basteltrafo: Preisgünstig ist der abgebildete Trafo, der sich gut für Experimentierzwecke eignet.



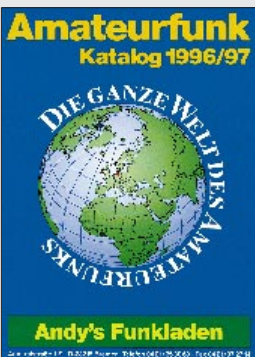
Reproduktionen/Fotos: FUNKAMATEUR



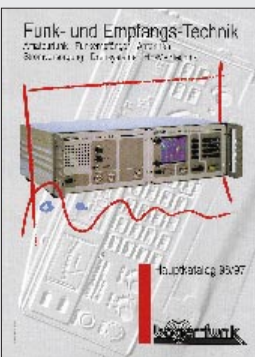
**SHF-Elektronik**  
 Baugartenstrax 14,  
 64331 Weiterstadt,  
 Tel. (061 50) 32 39, Fax 1 44 12



**Otto Versand**  
 Bestell-Service (01 80) 3 30 30  
 Bestell-Fax (0 40) 6 46 14 88  
 Info-Line (0 40) 33 31 11



**Andy's Funkladen**  
 Admiralstraße 19, 28215 Bremen  
 Tel. (04 21) 35 30 60,  
 Fax (04 21) 37 27 14

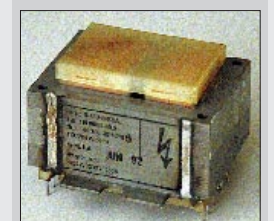


**Bogerfunk**  
 Bogerfunk Funkanlagen GmbH  
 Grundesch 15, 88326 Aulendorf  
 Tel. (0 75 25) 4 51  
 Fax (0 75 25) 2 38 82

**Spezialröhre GMI-90**  
 Bestell-Nr.: Senderöhre GMI 90  
 Höhe: 23 cm  
 Durchmesser: 14 cm  
 Preis: 79,50 DM

**Netztrafo**  
 Bestell-Nr.: MT 3515  
 Primärspannung: 220 V  
 Kern: EI66/88-40,5  
 Sekundärwicklungen: 24 V/3 A  
 6,3 V/6 A  
 380 V/220 mA  
 Prüfspannung: 4 125 V  
 Maße: 90 mm x 76 mm x 71 mm  
 Masse: 1,750 kg  
 Anschlüsse: Lotstifte  
 Preis: 19,50 DM

Vertrieb: Oppermann GBR  
 PF 1144, 31593 Steyerberg  
 Tel. (057 64) 21 49, Fax 17 07



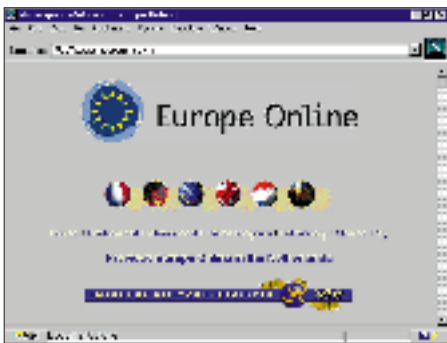
# Computer-Marktplatz

RENÉ MEYER – CIS 104706,2373

## ■ Unternehmen

Der britische **Pearson-Konzern** hat seine Tochterverlage **Addison-Wesley** und **Longman fusioniert**. In Deutschland heißt Addison-Wesley nun **Addison Wesley Longman Verlag**.

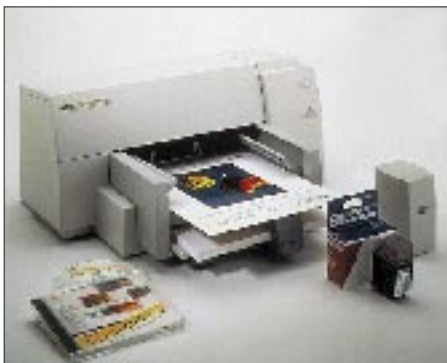
**Europe Online** mußte **Konkurs** anmelden und wird aufgelöst, nachdem Übernahmeverhandlungen mit der Telekom scheiterten. Nach dem Konkurs von EOL Luxemburg plante Burda zunächst, den deutschen Dienst weiterzubetreiben.



## ■ Hardware

**Canon** bietet für seine Druckertypen BJC-4000, 4100, 4200 und 4550 den **Vierfarbdruckkopf BC-29F** an, der **fluoreszierende Tinte** mit der Leuchtkraft eines Textmarkers enthält. Von den insgesamt 136 Düsen spritzen 64 in Schwarz und je 24 in Magenta, Gelb und Cyan. Auch für den BJC-210 und 240 werden solche Köpfe angeboten. Die Leuchtkraft der Druckertinte auf dem Papier ist zeitlich begrenzt.

Der **HP-DeskJet-Tintendrucker 694C** erzeugt, glaubt man dem Hersteller, **Farbausdrucke von 600 × 300 dpi in Fotoqualität**. Möglich wird's durch die PhotoREt (Photographic Resolution Enhancement technology). Das Gerät wird ab 1. Oktober für rund 650 DM vertrieben.



**Neues von HP:** Das Unternehmen hat seinen **CD-Brenner SureStore** (2fach schreiben, 4fach lesen) um 18 % auf 1269 DM gesenkt und mehr Softwarefunktionen draufgepackt. Auch der **HP Copyjet** (Farbtintendruckerkopierer) kostet statt 4649 nur noch 3400 DM. Für den **HP Color LaserJet 5/5M** bietet HP bis zum 1. Januar die Möglichkeit, sich die Investition von 13 450 bzw. 16 500 DM mit einem vierwöchigen Rückgaberecht zu überdenken.

Der **21"-Monitor PT-810 von ViewSonic** schafft 1600 × 1280 Punkte mit 73 Hz. Das 3400-DM-Gerät schafft 96 kHz, bietet ein Onscreen-Display und verfügt über spezielles Bildschirmglas gegen Farbauswaschungen sowie über Mehrfachbeschichtung gegen Reflexion und Spiegelungen.

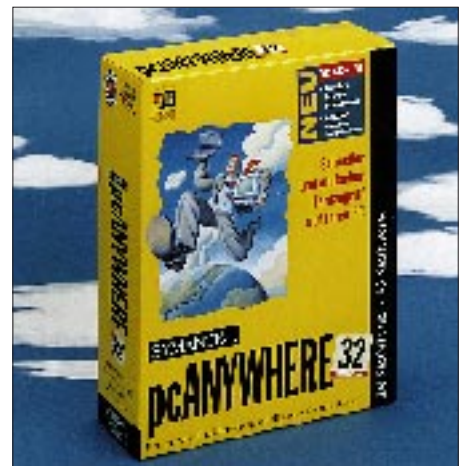


Mit 94 kHz ist der neue **NEC Multisync P750** im Bereich der Siebzehnzöller ein Novum. Die Auflösung 1280 × 1024, die mit 0,25 mm Lochabstand dargestellt wird, schafft der 2000 DM teure Monitor mit 85 Hz.

**Imation (ehemals 3M)** hat die Spezifikation für die fünfte Travan-Technologie vorgestellt. Die 3,5" großen **Magnetbänder** speichern unkomprimiert 10 GB, die mit bis zu 3 MB/s beschrieben werden. Mit der Markteinführung, an die sich Hersteller wie HP, Seagate, Iomega, Sony und Teac anschließen wollen, wird 1997 gerechnet.

## ■ Software

**Symantec** hat **pcANYWHERE 32** für Win95 und WinNT vorgestellt. Die neue Version des Remote-Control-Programms **unterstützt ISDN, Infrarot und Verbindungen über das Internet**. Neben schnelleren Übertragungen kann auch mit Hilfe eines Web-Browsers mit einem entfernten PC verbunden werden. Die Software kostet 409 DM (das Update 169 DM).



## ■ CD-ROM-Tip

„**Internet Tools**“ von **boeder** bietet 36 Shareware-Programme rund ums Netz (HTML-Editor, CAPI-Treiber, PGP-Shell). Angebot (43 MB) und Preis (14,95 DM) sind gleichermaßen bescheiden.



## ■ Buchtip

„**Windows 95 konfigurieren & optimieren**“ von **Data Becker**, 19,80 DM. In bewährter Qualität wird das Autorenpaar Freihof/Kürten dem Titel gerecht – in kompakter Form werden Wege gezeigt und Tips gegeben. Besonders empfehlenswert für Einsteiger, die sich gegen eine geringe Investition ein wesentlich besseres Systemverständnis wünschen.

## ■ Sonstiges

**Windows 95** ist **ein Jahr alt**. In Deutschland ist es 2,5 Mio. mal verkauft worden, weltweit 40 Mio. mal. Auf 80 % der ausgelieferten PCs wird das Betriebssystem vorinstalliert.

**Vobis** baute seinen **Kundendienst** aus. Von montags, 7 Uhr, bis freitags, 24 Uhr, sind die **Support-Mitarbeiter** unter (0 24 05) 444-4344 **rund um die Uhr (!)** zu erreichen. Die **Vobis-Mailbox**, Tel. (0 24 05) 940 47, ISDN 41 03 31, wurde kürzlich von den Lesern der „PC Online“ als **Mailbox des Jahres** gewählt.

Ab 1.10.96 wartet die **EUnet-Infoline** unter (0 18 05) 35 47 47 auf Anrufer. Die Supportnummer bleibt bei (02 31) 9 72-22 22.

# WWW-Tips

RENÉ MEYER – CIS 104706,2373

## ■ Kleinanzeigen

Die wohl bekannteste Zeitschrift für Kleinanzeigen, „Der heiße Draht“, ist als Online-Version verfügbar. Unter <http://www.dhd.de> lassen sich 150 000 Anzeigen lesen, geordnet nach vielen Genres und die wiederum nach geographischen Gebieten. Natürlich darf man selber Offerten machen. Die Online-Ausgabe, die identisch mit der gedruckten ist, wird zweimal öffentlich aktualisiert.



## ■ Kino-Vorschau

Rund ums Kino geht es auf der Web-Seite <http://www.kinoweb.de>. Dort informieren Sie sich in einem alphabetischen Index über die gerade laufenden Filme, wobei jeweils Infos über Inhalt, Hauptdarsteller und Regisseur offeriert werden. Gelegentlich gibt es Hintergrundinfos und nützliche Querverweise, bei „The Rock“ etwa zum Schauplatz Alcatraz, die vor San Francisco gelagerte Gefängnisinsel. Für einige Filme gibt es begleitende Souvenirs zu gewinnen. Die Vorstellungen erinnern allerdings eher an PR-Texte denn Rezensionen – wie gut ein Film ist, bleibt daher offen. Auch das eine oder andere hochauflösende Foto wäre nett gewesen; gelegentlich wird nur ein kaum brauchbarer Schwarzweiß-Schnipsel gezeigt. Dafür gibt es Spielpläne einer ganzen Reihe von Städten.

## ■ EMail-Adreßbuch

Niemand kann auf die Million genau sagen, wie viele Nutzer das Internet hat. Keiner kann die Server zählen, und wenn, dann ist unüberschaubar, ob nicht jemand mehrere E-Mail-Adressen hat oder andere veraltet sind. Wie soll man in dem Chaos herausfinden, ob eine bestimmte Person einen Internet-Anschluß hat?

Gute Frage, denn es existiert – im Gegensatz zum Telefon – kein zentrales Verzeichnis. Trotzdem stehen die Chancen gut, denn es gibt einige Systeme, die sich auf das Sammeln von Adressen spezialisiert haben. Sie fischen sich beispielsweise Namen und

Adressen aller Surfer, die irgendwann mal eine Nachricht in einem Forum (Newsgroup) veröffentlicht haben.

Eines dieser Systeme ist Four11, zu erreichen unter <http://www.four11.com>. Dort kann man nicht nur schauen, ob ein bestimmter Name übers Netz zu erreichen ist, sondern sich selber eintragen, wobei Angaben über Stadt und Staat sowie eigene Homepage möglich sind. Wer noch die besuchte (Hoch-)Schule angibt, wird von ehemaligen Schulfreunden, etwa zwecks Klassentreffen, schneller gefunden. Der (völlig ausreichende) Basisdienst ist kostenlos.

## ■ Urlaub

Eine bunte Mischung rund um den Urlaub offenbart die Adresse <http://www.traxxx.de>. Der Service aus dem Haus Burda bietet Infos, Direktbuchung, Stauprognosen sowie täglich aktualisierte Schnäppchen. Hinzu kommen Tips über das Bezahlen im Urlaub, aktuelle Wechselkurse, Nachrichten rund ums Reisen („Hoteliere drehen an der Preisschraube“), eine Datenbank mit Urteilen („Verlegung von Flugzeiten“) sowie eine umfangreiche Liste mit Links zu Fluggesellschaften, Autos, Ländern, Messen und Reiseveranstaltern. Eine ergiebige und interessante Fundgrube, deren Besuch auch Sinn macht, wenn der Urlaub noch in weiter Ferne ist.

## ■ Paris

Kaum jemand, der nicht davon träumt, Notre Dame zu besuchen, auf den Champs-Élysées zu spazieren oder den Louvre zu besichtigen. Keine Frage, die Rede ist von Paris. Wer keine Zeit hat, kein Geld oder sich auf eine Reise vorbereiten möchte, sollte sich einen Blick ins Internet gönnen. Unter der Adresse <http://www.uwefreund.com/paris/>



präsentiert der Münchner Journalist Uwe Freund seinen Paris-Reiseführer: Informationen und viele Bilder zu mehr als 140 Sehenswürdigkeiten, zahlreiche Tips für die Reise, Restaurant- und Shopping-Empfehlungen. Sollte ein Besucher der Site eine bestimmte Sehenswürdigkeit vermissen, wird sie per E-Mail nachgereicht, verspricht Uwe Freund. Monatlich wird ein Gewinnspiel veranstaltet, bei dem CD-ROMs verlost werden.

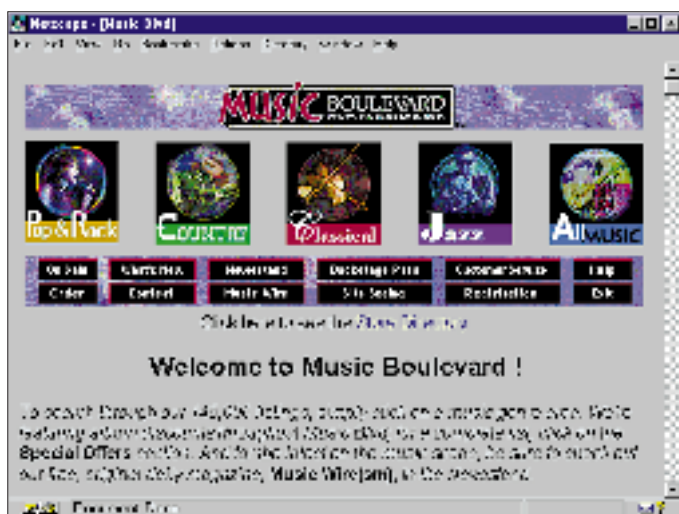
## ■ Musik-Versand

145 000 Platten und CDs hat der Music Boulevard im Angebot, der über <http://www.musicblvd.com> zu erreichen ist. Bei nicht wenigen CDs wird die Cover-Grafik angezeigt oder sind sogar Hörproben abrufbar.

Eine Album-CD kostet \$ 13,49, ältere Sachen bekommt man billiger. Als Versandkosten werden \$ 2,99 angegeben. Insgesamt kommt man kaum billiger (Mehrwertsteuer, Zoll) als bei einer Bestellung in Deutschland, findet aber vielleicht die eine oder andere lange gesuchte Scheibe.

Interessant sind die Querverweise zu anderen Gruppen: Die Macher bieten eine Liste von Namen an, die (nach ihrer Meinung) eine ähnliche Musik machen.

Zusätzlich gibt es aktuelle Charts, Interviews und eine Menge Neues rund um die Musikszene zu lesen. Auch ein täglich aktualisiertes News-Magazin ist abrufbar.



Der Music Boulevard präsentiert sich nach Genres geordnet und bietet eine reichhaltige Titelauswahl für jeden Geschmack.

# Kids & Fun: CeBIT HOME '96

Dr.-Ing. REINHARD HENNIG

*Entertainment rund um die Uhr, Cyber-Games auf Mega-Screens, Laser-shows und Multimedia – die CeBIT HOME Electronics '96 ist gelaufen. Doch war sie tatsächlich das starke Medienereignis, von dem sich der Handel kräftige Umsatzimpulse für das kommende Weihnachtsgeschäft erhofft hatte?*

Der Messeneuling CeBIT HOME hatte sein Debüt. Die Invasion der Youngsters. Durch die gut besuchten Hallen schoben sich Unmengen meist in mehr oder minder umfanglichen Clustern auftretende Kids. „Sehleute“, wie das in der Branche so heißt. Fachbesucher waren da schon wesentlich dünner gesät. Haben sich die hochgesteckten Erwartungen erfüllt, die an das multimediale Heimanwender-Event gesetzt wurden?



## ■ Entertainment non stop

Unterhaltung, Shows und „Cybergames“ – das ultimative Motto in den Hallen 19 und 20. Hier konnten sich die Kids bei „Multimedia zum Anfassen“ verlustieren. Jede Menge Spielkonsolen luden zum Ausprobieren der immer wieder gleichen Games ein.

Die mit sechs mal neunzig Metern größte Multimedia-Leinwand der Welt – sogar größer als auf der Olympiade in Atlanta, USA – spielte eine zentrale Rolle in diesen Hallen. Auf der Projektionsleinwand entstanden gigantische virtuelle Räume, wurden Computeranimationen, Videos, Clips und Live-Übertragungen gezeigt. Auch das stark promotete Cybergame „Cyber-Car“ feierte dort seine Weltpremiere. Die Spieler werden dabei sozusagen zum integralen Bestandteil einer Computerwelt und bestehen ihre virtuellen Abenteuer im Cyberspace.

Immer und überall dabei: Internet und Onlinedienste. Wer's bisher vermifste – endlich haben Fantasy- und Sci-Fi-Fans ihr

eigenes Forum in CompuServe. Ob Star Wars, Krieg der Sterne, Akte X, Perry Rhodan, Dracula, Babylon 5, Superman-Lois & Clark oder auch die Star Trek-/Raumschiff Enterprise-Serie, alles ist online vertreten.

## ■ Innovationen?

Für den, der's mochte, gab es auf der Messe eine Menge Spielkram, Nützliches auch, sicherlich – aber eigentliche Inno-

Als „Ableger“ der weltgrößten Computermesse richtet sich die neue CeBIT HOME Electronics in erster Linie an den Privatanwender. Multimedia, Onlinedienste, ISDN und Digitalfernsehen sind bestimmende Inhalte.

Multimedia in allen Lebensbereichen. Die miro Computer Products AG zeigt mit ihren Angeboten vom Online-Surfing bis hin zur 3D-Computerspielgrafik eine breite Produktpalette.



novationen, von denen letztlich wirtschaftliche Anschläge ausgehen könnten?

Wenn denn Zukunftstrends aufzuzeigen waren, kamen diese in der eher doch wohl etwas konzeptlos gestalteten Messe nur mit Mühe zum Tragen. Man konnte sich des Eindrucks nicht erwehren, daß Zukunftstechnologie häufig nur dem Namen, nicht aber dem Geist nach genutzt wird. Die Parole „Internet“ ist ausgegeben – und so präsentierte sich auch noch die kleinste Firma an ihrem Stand jeweils stolz mit ihrer Internet-Homepage auf den Monitoren. Schön, wenn man so etwas hat. Nur – man ringt sich schon ein Lächeln ab,

HANNOVER 28.8.–1.9.1996  
**CeBIT**  
**HOME**  
**ELECTRONICS**

wenn dann bei fachlichen Anfragen so gleich der Musterkatalog auf die Theke gehievt und darin intensiv geblättert wird...

Trotzdem war es dem aufmerksamen Besucher der CeBIT HOME möglich, zu erfassen, wohin der multimedial-technologische Zug der Zeit wohl rollt. Es entstehen langsam, aber sicher neue Formen der Zeitverausgabung, beispielsweise durch „Video on demand“, interaktive Spiele, Online-Kommunikation oder auch „Tele-Shopping“.

So erwartet die Branche auch und gerade für den Privathaushalt stetig steigende Geldausgaben für CD-Titel, Kabelanschlüsse, Online-Dienste und Multimedia-PCs. Das Szenario ist bereits vorgezeichnet: Künftig sollen Bildungs- und Informationsangebote verstärkt durch global vernetzte Kommunikationssysteme, interaktive Kataloge, multimediale „Gelbe Seiten“ oder auch CD- und Online-Bibliotheken erfolgen. Derartige moderne Medien könnten den

herkömmlichen (passiven) Fernsehkonsum, konventionelle TV-Werbung, die Benutzung gedruckter Kataloge, Bücher und Zeitschriften, Nachschlagewerke und Lexika mit der Zeit stark zurückgehen lassen, steht dem Anwender doch auf Mauseklick jede nur gewünschte Information zur Verfügung.

Klar ist aber auch, daß dafür erst einmal die nötige Infrastruktur geschaffen werden muß. Solange sich die vielzitierte Datenautobahn noch als holpriger Feldweg präsentiert und die daraus resultierenden unnötig langen Online-Zeiten nur etwas für Besserverdienende sind, bleibt

die breite Akzeptanz wohl noch etwas außen vor.

Daran ändert vorerst auch der ISDN-Boom wenig, denn was nützt die schnellste Datenübertragung vom heimischen PC bis zum Provider, wenn sich von dort aus die Daten mit schlappen Transferraten durch das Netz der Netze quälen. In Deutschland zumindest ist es mit der Infrastruktur auch im Backbone-Bereich noch nicht allzu weit her, hält man beispielsweise die USA dagegen.

Aber ein Anfang ist immerhin gemacht. Die Weichen sind gestellt: Kommunikation der Zukunft spielt sich digital ab. Die hohen und wachsenden Ansprüche an moderne Kommunikationsmittel führen auch für kleinere Unternehmen bis zu 10 Mitarbeitern zur Notwendigkeit, ISDN als „diensteintegrierendes“ Medium einzusetzen. Und so ist es nicht verwunderlich, wenn die CeBIT HOME auch zum Schaufenster für neue TK-Anlagen, wie z. B. die der elmeg GmbH wurde. Telefonieren, Fax, Anrufbeantworter, Internet, T-Online – anschließen und loslegen.

## ■ Hardware, Software, „nowhere“?

Um nicht ungerecht zu sein: Es gab in Hannover sicherlich eine ganze Menge Neues und auch Nützliches zu sehen. Ein klarer Trend der Unterhaltungselektronik ist der Wunsch nach dem „Kino zu Hause“.



Bild 3: Anschließen und los geht's: Für den Anschluß an das digitale ISDN ist die elmeg C23 optimal in Preis und Leistung.

Größten Unterhaltungswert hat dabei wohl die Einführung des digitalen Fernsehens, die lautstark und mit vielen Showeinlagen gefeiert wurde.

Doch nicht nur das Programmangebot wird immer bunter, auch die Technik selbst entwickelt sich. Das Fernsehgerät bekommt immer größere Bildschirmdiagonalen. Die physikalisch-wirtschaftliche Grenze der klassischen Bildröhre ist aber ausgereizt.

Firmen wie u. a. Grundig präsentierten deshalb auf der CeBIT HOME ihre ersten Flachbildschirme auf Plasma-Technologie-Basis. Die Stärken von Monitoren mit dieser Technologie liegen in kontrastreichen und flimmerfreien Fernsehbildern,



Das Grundig Planatron eignet sich neben der Anwendung als Fernsehgerät auch für Multimedia-Anwendungen, z. B. als Computerdisplay.

die sich aus fast jedem Blickwinkel betrachten lassen und sich auch bei starkem Tageslicht durch große Helligkeit auszeichnen. 1997 werden die ersten Geräte verkauft: etwa 20 000 DM das Stück...

Auch die Ansprüche der Verbraucher an Personalcomputer werden immer höher. Die Fujitsu ICL Computer GmbH stellte in Hannover eine breite Palette von PCs für den privaten Bedarf vor. Die Geräte basieren sämtlich auf Intel-Pentium-Prozessoren vom P100 bis zum P200 und sind mit allen Accessoires ausgerüstet, die sowohl der unverbesserliche PC-Spieler als auch der „ernsthafte“ SOHO (Small Office/Home Office)-Anwender benötigt. Eine Maßnahme zur Wirtschaftsförderung: Die neue PC-Reihe wird nicht etwa aus Fernost importiert, sondern in Sömmerda/Thüringen gefertigt und auch CE-geprüft.

Mit dem P201 steht durch Pentium P200, 16 MB RAM, 2,1 GB-Festplatte, 8fach-CD-ROM-Laufwerk und 60-W-PowerSound-Lautsprecher auch privaten Anwendern Profilleistung zur Verfügung.



Trotzdem: Wo waren sie, die „Multimedia-Firmen“, die eigentlich auf einer Messe für den Privatnutzer zu erwarten gewesen wären? Warum blieben viele renommierte Grafikkartenhersteller dem Geschehen fern? Was ist mit Creative Labs und ihrem Soundblaster? Und Compaq? Schließlich sind schnelle Rechner, brillante Bilder und satter Sound unverzichtbare Grundlagen für den multimedialen Fun, und kaum ein Computerspiel verzichtet heute auf derartige Technik. Auch die Spielehersteller hätten sich sicher nichts abgebrochen, sich ihrer Fan-Gemeinde zu stellen. War vielleicht das neue Messekind für Lucas Arts & Co. nicht lukrativ genug?

## ■ Fazit

Die CeBIT HOME '96 zeigte den Ist-Zustand des Multimedia-Marktes auf und ermöglichte einen Einblick in die neuen digitalen Technologien für Heim, Freizeit und Beruf. Die Hoffnung auf das große Ordergeschäft aber haben wohl einige Hersteller wieder mit nach Hause genommen. Kein Wunder, denn 70 Prozent der Besucher waren halt Kids, die „just for fun“ die Ausstellungshallen bevölkerten.

Fachbesucher beurteilten in Umfragen nur zu etwa 50 Prozent die Erstveranstaltung mit „sehr gut“ und „gut“. Auch waren leider nicht allzu viele Messehallen an Aussteller vermietet. Ein Grund liegt vielleicht auch mit darin, daß die CeBIT HOME nicht als Verkaufsmesse konzipiert war. Dafür wurde auf der anderen Hälfte des Messegeländes eifrig gebaggert, gebaut und gebuddelt. Vorbereitungen für die nächste „Profi-CeBIT“? Im Consumer-Bereich wird sich 1997 jedenfalls wieder die Internationale Funkausstellung in Berlin präsentieren, nach Aussagen einiger Hersteller ohnehin die wichtigste Messe der Entertainment- und UE-Branche. Trotzdem sprachen sich bereits jetzt 60 Prozent der Aussteller dafür aus, auch auf der nächsten CeBIT HOME vom 26. bis 28.8.98 wieder mit dabeizusein.

# PlayStation – Pentium-Power für Peanuts

RENÉ MEYER

*Ein PC ist nicht nur zum Arbeiten da; auch für Spielchen wird er hin und wieder „mißbraucht“. Doch gerade die fordern beste Hardware. Müssen es 4fach-Speed-CD-Laufwerk, Soundkarte und Mega-Pentium sein, nur um hin und wieder am Joystick zu rütteln?*

Mitnichten. Zwar hat der PC das Rennen um die beste Spielmaschine mittlerweile gewonnen, denn Pentium-Prozessor, große Festplatten, viel Arbeitsspeicher, schnelle Grafikkarten und CD-Laufwerke sowie edle Soundkarten übertünchten die Architektur, die im Grunde für Spiele denkbar ungeeignet ist.

zum Jahresende (oder später) auf den deutschen Markt kommen soll.

In Deutschland wurden seit vergangenem Herbst 250 000 PlayStations (und rund sechsmal so viele Spiele) verkauft sowie 80 000 Sega Saturn. Damit stellt die PSX rund zwei Drittel, das Saturn rund ein Drittel des 32-Bit-Marktes dar.



32-Bit-Technik vom Feinsten: Die PlayStation zählt zur „Next Generation“ der derzeit am Markt befindlichen Spielkonsolen.

Mit einem gewaltigen Aufwand werden seit vergangenem Jahr jedoch neue High-End-Konsolen aufs Spielfeld gesetzt, die ähnliche Qualität bieten – aber für ein Fünftel des Preises und viel, viel einfacher zu bedienen.

## ■ PSX

Die derzeit erfolgreichste von ihnen ist die PlayStation, die Sony mit großer Initiative eingeführt hat – bisher wurden 3,7 Millionen verkauft, davon 700 000 in Europa. Ursprünglich sollte die PlayStation – damals als zwei Wörter geschrieben – zusammen mit Marktführer Nintendo entwickelt werden, doch der sprang ab. Noch heute wird mitunter der Arbeitstitel der Konsole, PSX, als Abkürzung verwendet.

Die PlayStation zählt aufgrund ihrer 32-Bit-Technik zur „Next Generation“ gegenüber etablierten Konsolen wie Nintendo Gameboy, SNES oder Sega Mega-Drive. Mitbewerber der PlayStation sind Sega Saturn, das sich jedoch weit weniger gut verkauft, sowie Nischenprodukte ohne nennenswerte Verbreitung wie 3DO, Jaguar und CDi. Gespannt wartet die Branche auf das Nintendo 64 (alias Ultra 64), welches

Auf alle Konsolen bezogen, hat Nintendo allerdings einen Marktanteil von 85 Prozent.

## ■ Technik

Die PlayStation, die derzeit für unverbindliche 399 DM verkauft wird, ist mit einem modernen 32-Bit-Prozessor sowie fünf Co-Prozessoren ausgerüstet, die sich vor allem um Grafik und Sound kümmern. Mit ihrer Hilfe lassen sich mit farbigen Oberflächen belegte Vielecke (texturüberzogene Polygone) schnell drehen und zoomen, wie auch 500 000 Polygone pro Sekunde mit Texture-Mapping und Lichtreflexion berechnen.

Dabei werden gleichzeitig bis zu 16,7 Millionen Farben angezeigt, maximal 640 × 480 Bildpunkte. Nebenbei dudelt 24-Kanal-16-Bit-Sound mit Raumklang. Als Arbeitsspeicher wurden 2, für die Grafikkarte 1 Megabyte eingebaut. Gespielt wird mit einem 14-Tasten-Controller, der durch ein Kabel mit dem Grundgerät verbunden ist.

PlayStation-Spiele werden auf CD verkauft, übrigens mit schwarzer Unterseite. Das integrierte DoubleSpeed-CD-Laufwerk kann auch als CD-Player verwendet

werden: Wird eine Audio-CD eingelegt, erscheinen auf dem Bildschirm Bedienelemente wie „Spulen“, nächster Titel, Direktwahl, Programmierung, zufällige Reihenfolge; auch das Klangverhalten kann beeinflusst werden.

Während PC-Spieler sich mit DOS, Windows und deren Macken herumschlagen müssen, mit lästigen Treiberprogrammen für Maus und CD-Laufwerk, ist die PlayStation ein „idiotensicheres“ Gerät, bei dem man nichts falsch machen kann: CD einlegen, losspielen. Lediglich bei der Tastenbelegung für einige Spiele ist ein Blick in die Anleitung ratsam.

Mit der neuen Technik hoffen die Macher, sich gegen den PC behaupten zu können: Spiele müssen nicht mehr installiert und mitunter mühevoll zum Laufen gebracht werden; kein „Zu wenig Speicher frei“ oder „Maustreiber nicht installiert“ wird stören.

Eine PlayStation als Zweitgerät neben dem PC ist sinnvoll: Die Kinder nehmen den PC nicht mehr unter Beschlag, sondern haben ihren eigenen (und dazu mobilen) Zeittöter. Der notwendige Fernseher steht ohnehin schon in vielen Kinderzimmern. Allerdings fällt eine Alibifunktion weg, für die ein PC häufig mißbraucht wird:

Um einen Computer auf den Gabentisch zu bekommen, hilft nicht selten eine Ausrede wie „ist zum Lernen“. Bei einer Spielkonsole liegt der Verwendungszweck dagegen klar auf der Hand. Trotzdem ist der überwiegende Teil der PSX-Käufer volljährig.

## ■ Spiele

Eine Spiel-CD kostet zwischen 90 und 120 DM. Es gibt eine respektable Auswahl, die allerdings fast ausschließlich dem Action-

### Die PlayStation auf einen Blick

Prozessor:	32-Bit-RISC-Chip MIPS R3000A, 33 MHz plus 5 Co-Prozessoren (u. a. Graphic Processing Engine Unit sowie Geometry Transfer Engine für schnelle 3D-Grafik)
Speicher:	RAM 2 MB, Video 1 MB, Sound 0,5 MB, ROM 0,5 MB
Grafik:	256 × 224 bis 640 × 448 Bild- punkte, bis 16,7 Mio Farben
Sound:	16-Bit-Sound, 24 Kanäle, bis 44,1 KHz, CD-Qualität, Dolby Surround
Video:	Hardware-Vollbild-JPEG in Echtfarben
CD-Laufwerk:	Double Speed, kann Audio-CDs spielen
Anschlüsse:	2 × Gamepad, 1 × Linkkabel, 2 × Memory-Card, AV/RGB, 3 × Cinch für Audio L/R sowie Video, Expansions-Port für (zukünftige) Erweiterungsgeräte
Preis:	DM 399



Genre vorbehalten ist. Die technische Qualität läßt mit eindrucksvoller 3D-Grafik, Sprachausgabe und Vollbildvideo kaum Wünsche offen.

Für die PlayStation wurde mancher PC-Hit wie „D\*\*m“, „Wing Commander 3“ oder „3D Lemmings“ umgesetzt, umgekehrt sind erfolgreiche PlayStation-Spiele wie „WipeOut“, „Destruction Derby“ und „Toshinden“ als PC-Version erschienen – ohne die Qualität des Originals zu erreichen.

Der PlayStation wird eine Demo-CD beigelegt, die spielbare Schnupperversionen der Zeitkiller WipeOut und Destruction Derby enthält und eine Reihe andere kurz zeigt. Unterhaltsam ist auch das Programm V-CD, das beliebige Musik-CDs mit grafischer Gestaltung unter-



Rasanten Autorennen mit toller 3D-Grafik. 14 Wagen, aber nur eine Strecke. Sehr gute Steuerung, Wechsel zwischen Außen- und Cockpitsicht. Erlaubt Rennen mit menschlichen Gegnern über Linkkabel.

Beim Kauf von Software sollte auf die PAL-Version geachtet werden: Importierte Spiele laufen nicht, weil das Gerät einen Ländercode abfragt. Frühe PlayStations ließen sich mit Hilfe des sogenannten Swap-Tricks überlisten (Starten mit PAL-CD, dann Wechsel); in neueren Produktserien muß die Abfrage aufwendiger übergangen werden.

■ **Zubehör**

Als Zubehör sind eine Memory Card zum Abspeichern von Spielständen sowie ein zusätzlicher Controller für spannende Zweispieler-Kämpfe mit einem Gerät und einem Bildschirm stark empfehlenswert.

Mit Hilfe des Multi Taps können vier Controller an eine PlayStation geschlossen werden; zwei dieser Adapter passen an ein Gerät. Somit können sich bis zu acht Spieler gleichzeitig an einer PlayStation betätigen. Freilich macht das nur Sinn bei Spielen, die das Multi Tap unterstützen – und das sind vor allem Sportspiele wie Fußball.

Einige Spiele nutzen ein Linkkabel, um zwei PlayStations miteinander zu verbinden: Jeder Spieler sitzt dann vor seiner eigenen Konsole und hat einen Fernseher

für sich allein. Auch eine PlayStation-Maus gibt es, die für Adventure- und Strategiespiele sinnvoll ist. Außerdem wird ein HF-Adapter angeboten, falls das verwendete Fernsehgerät über keine Scartbuchse verfügt. Und zu guter Letzt können alternative Eingabegeräte wie ein Lenkrad zum Einsatz gebracht werden.



Mit Mountainbike, Rollerblade, Skateboard oder Straßengleiter macht man sich über verschiedene Rennstrecken her. Ein Sportspiel mit gelungenem 2-Spieler-Modus, für den eine PlayStation reicht (der Bildschirm wird geteilt).

■ **Nachteile**

Freilich wirft selbst die tollste Wunderkonsole auch (kleine) Schatten. Ich bin mit dem Pad, dem Eingabegerät, nicht sonderlich zufrieden. Es ist etwas zu klein, und irgendwie schmerzen die Finger nach intensivem Spielen – aber vielleicht bin ich verwöhnt durch die breiten Tasten der PC-Tastatur; andere fanden keinen Grund zum Klagen.

Während beim PC jahr(zehnt)elanges Aufbewahren von Spielständen kein Thema ist, müssen für die PSX teure Memory Cards (50 DM) erworben werden, deren Kapazität recht beschränkt ist. Zwar wird mittlerweile ein Diskettenlaufwerk angeboten, doch das geht mit rund 170 DM ins Geld.



Ein klassisches Plattformspiel: Laufen, Springen, Ausweichen, Ballern. Bietet von der Präsentation her nichts Neues, kann aber Fans des Genres fesseln. Für einen Spieler, ab 12 Jahren.

Und zum dritten – was wieder subjektiv sein mag – erlaubt eine Konsole nur Spielen, kein Durchstöbern von Dateien, kein Mogeln durch Manipulieren von Daten, keine Spielstände, die man aus dem Internet holt. Spiele erscheinen auf der schwarzen CD wie eine Black Box, was jemanden,

der Dingen auf den Grund zu gehen pflegt, ein bißchen unbehaglich ist.

■ **Fazit**

Ich bin von Hause aus durchaus ein begeisterter PC-Spieler, doch dem Reiz der PlayStation kann ich mich nicht entziehen. Kein Ruckeln, keine Abstürze, keine entnervende Konfiguration und Installation – alles läuft wie geschmiert.

Für Gelegenheitsspieler ist das günstige Gerät ein nahezu idealer Ausweg, um dem endlosen und teuren Aufrüsten von PCs zu entrinnen – zum Arbeiten reicht auch ein ältlicher 386er noch allemal aus, zum Spielen jedoch längst nicht mehr. Ohne Pentium, 16 MB RAM, Stereo-Soundkarte und Video-Hardware-Unterstützung läuft heute offenbar im PC-Spielebereich nichts mehr.



„NFL Gameday“: Eindrucksvoller Sound. Freiwählbare Kameransicht. American Football für bis zu zwei Spieler.

Dagegen ist die PlayStation vom Anschaffungspreis her konkurrenzlos. Einschränkungen sind hier höchstens beim Software-Angebot auszumachen: Es gibt eine ausreichende Auswahl, aber fast ausschließlich im Action-Sektor. Dort jedoch vom Feinsten: Autorennen, Jump'n Run, Sport- und auch 3D-Prügelspiele in absoluter Spielhallenqualität. Wenn das angeschlossene TV-Gerät dann noch einen vernünftigen Klang hat, kann die PlayStation auch als CD-Player-Ersatz dienen. Eine ganze Reihe von PC-Spielern hat sich deshalb die PSX als Zweitgerät angeschafft.

Wie alt sind PSX-Spieler?	
Alter	Anteil
10 – 14	5 %
14 – 16	13 %
16 – 18	16 %
18 – 25	33 %
ab 25 J.	31 %

— Anzeige —

# WWW-Publishing selbstgemacht (2): Einführung in HTML

RENÉ MEYER – CIS 104706,2373

*Im FA 8/96 haben wir uns angesehen, wie einfach das Gestalten von Homepages mit entsprechender Software zu bewerkstelligen ist. Im zweiten Teil setzen wir uns nun mit den Grundlagen von HTML auseinander.*

Die Kreativität ist immer von der Leistungsfähigkeit des verwendeten Werkzeugs abhängig – was das Gestaltungsprogramm nicht unterstützt, geht nicht. Die Lösung: Selber Hand anlegen und HTML lernen. Wie im ersten Teil des Beitrages erwähnt, ist HTML keine Programmiersprache, sondern eher eine Seitenbeschreibungssprache. HTML (HyperText Markup Language) besteht aus Auszeichnungen (englisch Tags), die aussagen, wie ein Text formatiert wird – als Fließtext, als Überschrift, in Listenform oder als Querverweis. HTML sagt dabei nur: Mach das hier als Überschrift. Infos über Schriftart und -größe werden dabei nicht übertragen. Das war auch so vorgesehen. HTML sollte schnell übers Netz übertragen werden und auf allen Rechner-typen lesbar sein.

Wie die Auszeichnungen letztlich umgesetzt werden, ist Sache des verwendeten Betrachters – was in der Regel ein WWW-Browser wie Netscape oder Microsoft Internet Explorer sein wird. Mit HTML läßt sich nicht aufs i-Tüpfelchen festlegen, wie eine Seite auszusehen hat. Aus diesem Grund tut es not, das Aussehen des WWW-Angebots mit allen populären Browsern zu testen. Für HTML-Texte reicht ein beliebiger Texteditor; Dateien erhalten zweckmäßigerweise die Endung HTM. Wie die Startseite, die Homepage, heißt, ist vom Server abhängig – oftmals wird HOMEPAGE.HTM, INDEX.HTM oder DEFAULT.HTM verwendet.

## ■ Legen wir los

Auszeichnungen werden in spitze Klammern gesetzt. Jede HTML-Datei sollte mit

der Auszeichnung <html> beginnen und mit </html> enden – womit sozusagen Start und Ende signalisiert werden. Sie besteht aus zwei Teilen: Dem Kopf (Head) und dem Textkörper (Body). Zumeist enthält der Kopf nur eine Auszeichnung – die Angabe des Titels, der später in der Titelleiste des Fensters erscheinen soll. Eine einfache Seite könnte so aussehen:

```
<html>
<head>
<title> Meine Homepage </title>
</head>
<body>
Das ist der Inhalt der Seite.
</body>
</html>
```

Diese Auszeichnungsfolge ist praktisch das Skelett einer Seite. Die meisten Browser kommen zwar ohne dieses Gerüst zurecht, erkennen zum Beispiel den Titel auch, wenn er im Body steckt, aber schaden kann's ja nicht. Auszeichnungen sind nicht case sensitive; es ist also egal, ob sie in BLOCKSCHRIFT gesetzt werden (wie man es oft sieht) oder nicht. Im folgenden geht es ausschließlich um den Body; dort wird der gesamte Seiteninhalt festgelegt.

## ■ Text

Reiner Text wird einfach eingetippt; um den Zeilenumbruch kümmert sich der Browser, wobei manuelle Absätze ignoriert werden. Erst durch die Auszeichnung <p> wird der Browser angehalten, einen neuen Absatz zu beginnen. Seit der HTML-Version 2, die

alle modernen Browser unterstützen, soll ein Absatz zwischen <p> und </p> gestellt werden. Einen manuellen Zeilenumbruch (Break) erreichen Sie durch <br>. Wenn Sie über mehrere Zeilen hinweg auf eigene Zeilenumbrüche bestehen, etwa um ein Programmlisting oder eine Tabelle abzubilden, setzen Sie den Text zwischen die Auszeichnungen <pre> und </pre> (preformatted).

Mit <HR> setzen Sie eine waagerechte Trennlinie (Horizontal Ruler), mit der sich Textabschnitte praktisch unterteilen lassen.

Verwenden Sie keine Umlaute. Die werden wahrscheinlich auf der gleichen Plattform, meist Windows, korrekt angezeigt, sicher aber nicht auf Mac- oder Unix-Rechnern. Für Umlaute und andere Sonderzeichen wählen Sie die Codes aus dem Kasten. Für das Wort „Märchen“ schreiben Sie daher „M&#auml;rchen“.

## ■ Zeichenformate

HTML bietet eine Reihe von Möglichkeiten, Text hervorgehoben darzustellen. Unterschieden werden dabei logische und physische Stile. Logisch bedeutet, Sie sagen, was Sie mit Text bezwecken wollen – etwa hervorgehoben oder als Computerschrift. Wie das genau umgesetzt wird, obliegt dem Browser.

Mit einem physischen Stil machen Sie Nägel mit Köpfen und sagen genau, was Sie wollen: fett, kursiv oder unterstrichen. Die Zeichenformate sind ebenfalls in den Kästen aufgeführt und dürfen verschachtelt werden – in einem kursiven Satz kann ein Wort zusätzlich fett gedruckt sein.

## ■ Kommentare

Ein Kommentar ist ein Text, der nur intern verwendet wird, etwa als Gedankenstütze, und der nicht auf der Seite erscheint. Kommentar wird zwischen <!-- und --> gesetzt, wobei jede Zeile einzeln kommentiert werden sollte, obwohl die meisten Browser eine Kommentierung über mehrere Zeilen hinweg unterstützen.



Per HTML wird die Textformatierung nur als formale Anweisungenfolge beschrieben...



... und erst vom jeweiligen Browser entsprechend dessen Möglichkeiten zur Anzeige gebracht.

## ■ Überschriften

Jede Homepage sollte eine Überschrift (Headline) haben; gelegentliche Zwischenüberschriften sind auch nicht schlecht. HTML unterstützt sechs Größen (1-6) von Überschriften, wobei 1 die stärkste ist. Eine zünftige Überschrift kann so aussehen:

```
<h1> Meine Seite </h1>
```

## ■ Listen

Eine Liste ist eine Aufzählung. Sie könnten zwar eine Aufzählung als normalen Text setzen, doch die Listen-Anweisungen setzen Aufzählungen schöner. Eine einfache Liste (Unordered List) setzen Sie zwischen die Auszeichnungen `<UL>` und `</UL>`, wobei jeder Eintrag der Liste mit einem `<LI>` beginnt:

```
<UL>
  <LI> Montag
  <LI> Dienstag
  <LI> Mittwoch
</UL>
```

Wenn die einzelnen Einträge automatisch numeriert werden sollen (Ordered List), verwenden Sie `<OL>` und `</OL>` statt `<UL>` und `</UL>`.

Mit Hilfe der Glossarliste (Definition List) bauen Sie lexikonähnlichen Text auf, des-

Sonderzeichen à la HTML	Physische Zeichenstile	Logische Zeichenstile
&auml; ä	<B> fett (bold)	<EM> hervorgehoben
&ouml; ö	<I> kursiv (italic)	<STRONG> stark hervor- gehoben
&uuml; ü	<U> unterstrichen (underlined)	<CODE> Computerschrift
&Auml; Ä	<TT> nicht proportional	<SAMP> Beispieltext
&Ouml; Ö		<KBD> Tastatureingabe
&Uuml; Ü		<VAR> Variablenname
&szlig; ß		<CITE> Quellenangabe
&lt; <		<ADDRESS> Adreßangabe
&gt; >		<BLOCKQUOTE> Zitat
&amp; &		

sen Einträge aus zwei Elementen – Stichwort und Erklärung – bestehen.

Beispiel:

```
<DL>
  <LI> Montag <DD> Erster Tag der Woche
  <LI> Dienstag <DD> Zweiter Tag der Woche
  <LI> Mittwoch <DD> Dritter Tag der Woche
</DL>
```

## ■ Abbildungen und Verknüpfungen

Das Standardformat für Web-Abbildungen ist GIF, das alle grafischen Browser verstehen sollten. Mit dem Befehl `<IMG SRC =„datei.gif“>` lassen Sie die Datei `datei.gif`, die sich im gleichen Verzeichnis wie die Webseite befinden muß, abbilden.

Was wäre das WWW ohne Hyperlinks? Die erzeugen Sie genauso einfach wie die

anderen Elemente. Verknüpfungen führen entweder zu einer Stelle auf der gleichen Seite, zu einer weiteren Seite der gleichen Seite (intern) oder zu einer beliebigen Seite auf irgend einem Server (extern).

Eine besondere Verknüpfung ist der EMail-Link, mit dessen Hilfe Nachrichten versandt werden. Die Zeile `<A HREF=„links.htm“> Meine Lieblingslinks </A>` läßt den Browser den Text „Meine Lieblingslinks“ anzeigen. Wenn der Besucher Ihrer Seite auf den Text klickt, lädt der Browser die Seite `LINKS.HTM`.

Ähnlich läuft es mit externen Links ab – statt des Dateinamens setzen Sie den kompletten URL ein:

```
<A HREF=„http://www.funkamateur.de/“>
  Link zum FUNKAMATEUR </A>
```

# Skandinavien '96: Meteoriten und Mücken

WOLFGANG BEDRICH – DL1UU

*Faszinierende Landschaften, Ruhe und Einsamkeit, das Gefühl der Unendlichkeit, der grenzenlosen Freiheit. Und jede Menge selten aktiver UKW-Mittelfelder. Wer einmal die unberührte Natur Nordskandinaviens erlebt hat, wird sich immer wieder dort hingezogen fühlen. Wer zudem die Herzlichkeit und Offenheit der hier lebenden Menschen erfahren durfte, dem fehlt ganz einfach etwas, wenn er wieder zuhause ist.*

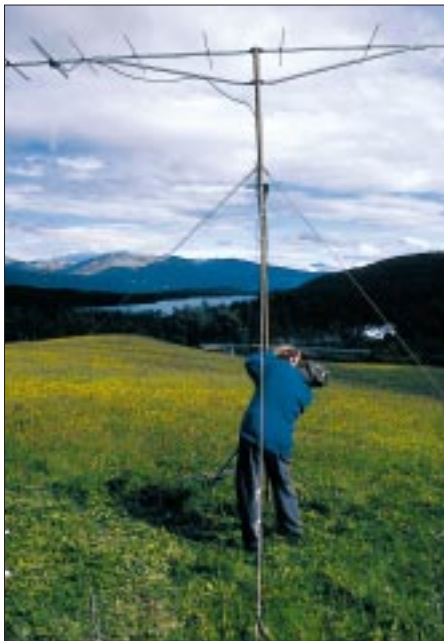
Endlich: Ende Juni und damit ab, für ein paar Wochen Richtung Norden und das möglichst weit. Zusammen mit meiner (funk)verständnisvollen XYL geht es zum sechsten Mal auf große Skandinavien-Tour. Für uns die beste Alternative, sich vom Moloch Berlin zu erholen. 1994 war erstmals ein IC-728 für Kurzwellenbetrieb mit an Bord (1500 QSOs von Seskarön-Island, IOTA EU-139). 1995 ergänzten Antennen, Transceiver und 300-W-MOS-FET-Linear für 2 m sowie diverses Zubehör das Reisegepäck. In vier, von vielen UKW-DXern gesuchten Mittelfeldern Schwedens und Norwegens (JP81, JP84, JP66 und JP64) wurden geeignete Standorte gesucht und vorwiegend Meteorscatter-Betrieb gemacht. Damals kamen 206 komplette MS-QSOs ins Log.

Im diesjährigen Sommer standen weitere seltene Mittelfelder auf meiner Liste, die nach vorheriger Befragung „langgedienter“ 2-m-DXer entstand. Primär sollte es ja Urlaub vom Großstadtstreß sein, und wir wollten in Gegenden verweilen, die uns vor allem auch wenig Begegnungen mit unseren Landsleuten garantierten. Die Liste der meistgesuchtesten Felder war aber allgegenwärtig.

Am 25. 6. 96 ging es nachmittags von Berlin über Dänemark (OZ) gleich bis Mittelschweden. Am darauffolgenden Morgen angekommen, begann die Quartiersuche.

## ■ Von Steckdosen und Elchen

Geplant ist nichts, alles wird dem Zufall überlassen. Wer sich mit den dortigen Gepflogenheiten auskennt, weiß wo man fündig wird. Trotzdem ist es oft eine Hin-und-Her-Fahrerei, bei der schnell 300 km innerhalb eines Feldes draufgehen. Denn Standorte finden heißt: freie Sicht (take-off) vor allem in Richtung Süden bis Südwesten, möglichst keine unmittelbaren Nachbarn, Steckdosen (da alles für 220 V konzipiert ist) sowie gewisse Annehmlichkeiten wie Bett und Dusche. Hat man das gesichtet, heißt es den potentiellen Vermieter des Hauses ausfindig zu machen. OMs mit Wohnmobil sind da besser dran.



Schwedisch-Lappland: Antennenmontage in JP75LU – längeres Verweilen an einer Stelle lockte unzählige stechende Insekten an – spezielle Bekleidung war unabdingbar.

Jedenfalls war es nach einiger Sucherei soweit: Eine passable Hütte in **JP60MG**, 30 m vom Waldrand entfernt, Strom, Kamin und Betten vorhanden, dafür aber kein Wasser. Letzteres 300 m entfernt bei netten Nachbarn. Take-off ganz brauchbar, vor allem unter Berücksichtigung der noch notwendigen Antennen-Elevation Richtung Mitteleuropa. Die XYL gibt auch „grünes Licht“. Was folgt ist klar: auspacken und aufbauen. Um 16 Uhr UTC steht der Mast mit einer 9-El-Yagi (4,6 m lang), und der 20-m-Dipol für das VHF-Net hängt in den Bäumen hinter der Hütte. Die Station wird in der kleinen Küche aufgebaut: FT 736R, 300-W-Endstufe für 2 m, Vorverstärker, DTR, ETM-9c, IC-728 sowie diverse Netzteile und die üblichen Strippen durch das Fenster – alles perfekt – nur die Küche ist nicht mehr als solche zu gebrauchen. Was soll's ...

Auf 20 m dann Kontakt mit DL9MS – Informationen über Aufenthaltsdauer und Random-Aktivitätszeiten (die Expeditions-

frequenz 144,135 MHz war schon vorab publiziert worden) gehen ihren Weg an die schon wartenden Square-Sammler.

Nach den ersten MS-Verbindungen wird zur Abwechslung Tropo getestet. QSOs mit DK8LV in JO44 und DK1KO in JO53 verlaufen problemlos.

MS-Skeds mit südeuropäischen Stationen wie I4XCC, IW5AVM (JN52 – ODX mit 1951 km), F/G8MBI und 9A1CCY sind ebenso erfolgreich. Insgesamt werden in vier Tagen 40 komplette QSOs via Meteorscatter gemacht. Einmal dehnte sich meine 2,5-min-Sendeperiode auf knapp 10 min aus: Die XYL hatte 200 m von der Hütte entfernt eine junge Elchkuh gesichtet – also Videokamera greifen und anschleichen ... Man möge mir die Zeitüberschreitung verzeihen, aber es war die erste diesbezügliche Gelegenheit in den vielen Skandinavien-Jahren.

## ■ Spaziergänge am Abend

Am 30. 6. hieß es abbauen, und die Fahrt ging weiter Richtung Nordosten. JP72 war nahe, eines der meistgesuchtesten Felder. Viel Zeit zum Suchen einer Unterkunft blieb nicht, in Sveg (**JP72EB**) bot sich ein Campingplatz mit fünf Hütten zum Übernachten an. Die waren genau in Richtung Südsüdwest angeordnet, mit Farb-TV und Gästen „ausgestattet“. Da wir die hinterste Hütte bekamen, blies die Antenne voll in die Fernsehgeräte.

Also abends schnell noch alles aufgebaut, einige Perioden CQ gerufen, eine Zigarette „dampfend“ vor der Hütte die Lage gepeilt – keine Reaktion, obwohl unser Fernseher ordentlich was in der NF abbekam. Später stellte ich mit Entzücken fest, daß sich Dänen, Norweger und Deutsche zum Nachtspaziergang entschlossen hatten ... Betrieb auf 20 m im VHF-Net war in JP72 nicht drin – per Mobiltelefon wurde wieder DL9MS kontaktiert, der die Informationen zu dieser zweitägigen Random-Aktivität per VHF-Net und PR-Net europaweit weiterleitete. Am Vormittag des nächsten Tages rief DL4MDQ an: „Tolle Reflexionen hier, aber ich hab' nur 20 W“ – „Ruf mal, wir testen das“, lautete meine Antwort. Eine halbe Stunde später ist das QSO komplett – ein 4-s-Burst mit S 3 war der Lohn. Selbst I4XCC (JN63 – knapp 2000 km entfernt) kam per Random zu einem neuen Feld. JP72 – schon kein Urlaub mehr! 33 MS-QSOs Random in knapp zwei Tagen standen zu Buche.

## ■ Wintersport im Sommer

Weiter ging die Fahrt: JP62 bot sich an. Aber auch die Berge wurden höher. Dafür gibt es dort Wintersportzentren, die teilweise auch im Sommer bewirtschaftet werden. Eine Hütte (riesig, mit mehreren

Schlafräumen, eigener Sauna, Kamin etc.) fand sich relativ schnell. Skeptisch blickten aber meine Augen gen Süden – mächtige Berge versperrten mir die Sicht. Hütte traumhaft – MS vielleicht – so lautete die Entscheidung. Also aufgebaut den ganzen Krempel und einfach mal probiert. Es ging, und gar nicht mal schlecht! Mit 15° Elevation wurden die Berge überlistet. Vormittags erst in JP72 abgebaut, abends zum Skandinavien-Aktivitätscontest aus der Nähe von Lofsdalen (**JP62PD**) QRV. Kann man nicht meckern. Oder doch? Was den Contest betrifft, ein Trauerspiel! Vier Tropo-QSOs mit JO79, JO89 und JP70. Dafür entschädigte wieder einmal die verbrachte Zeit am DTR (digitales Aufzeichnungsgerät): Iono-Scatter-Signal von DJ7OF (JO51) bis S 2, ein 12-s-Burst von DD0VF mit S 6, DL7AKA stellte 15 s eine S 9 + 20-dB-Reflexion hin und OE3JPC erwischte 25 s mit S 7. Immerhin kamen so 38 Europäer ins MS-Log.

### ■ Norwegens schmale Täler

Am 9.7. ging die Fahrt weiter nach Norwegen. In **JP65QO** entdeckten wir eine in den Vorjahren vorgemerkte Hütte wieder. Schwieriges Terrain dort, Schnee auf den Bergen. Die Besitzerin gestand uns vier Tage zu, revidierte später auf zwei Tage, leider. Trotzdem: nicht lange gehadert mit dem Schicksal und schnell aufgebaut – 20 m lohnte zeitlich wieder nicht – also schnell rumtelefoniert, was abends unter LA/DL1UU veranstaltet wird. Da blieb keine Zeit für Skeds, auch kaum zum Schlafen ... „CQ, CQ“, wer da war, hatte Glück. In den Final-Rogers wurde noch JP65 als Zusatz-Info verpackt. Immerhin schliefen 21 OMs auch nicht und konnten dieses rare Feld abhaken.

Am 11.7. führte unser Weg auf ungewohnt schlechten Straßen (für schwedische Verhältnisse wohlgeerntet) quer durch menschenleere Gebirgsregionen Südlaplands Richtung Osten: JP75, eine weitere Delikatesse für viele OMs. Aber das galt auch für uns: Leckerbissen für Millionen von Mücken – es wurde ernst. In der Nähe von Tängvatn, **JP75LU**, fand sich eine traumhaft gelegene Hütte, die ganz nach Vermietung aussah.

### ■ HAM-Treffen in der Wildnis

Also Kompaß raus und die Lage gepeilt. Einige Zeit später gesellte sich der Besitzer zu uns und gab uns den Schlüssel zur Begutachtung der inneren Werte der Hütte. Gebongt. Dann die Überraschung: Der Vermieter war Ture, SM2NDK! Zwei OMs finden sich in der Wildnis ... Den Umbau seiner Hütte zur Funkstation verfolgte er mit einem schelmischen Lächeln. Später zeigte er mir an seinem eigentli-



Nicht jedermanns Geschmack – aber Verbindungen über Meteoritenreflexionen dauern oftmals länger als geplant.

chen Wohnsitz seine Satelliten-Funkanlage. Daß er aus seiner Gebirgslage auch anderweitig auf 2 m mit Europa funken kann, war wohl richtungsweisend für seine zukünftigen Aktivitäten ...

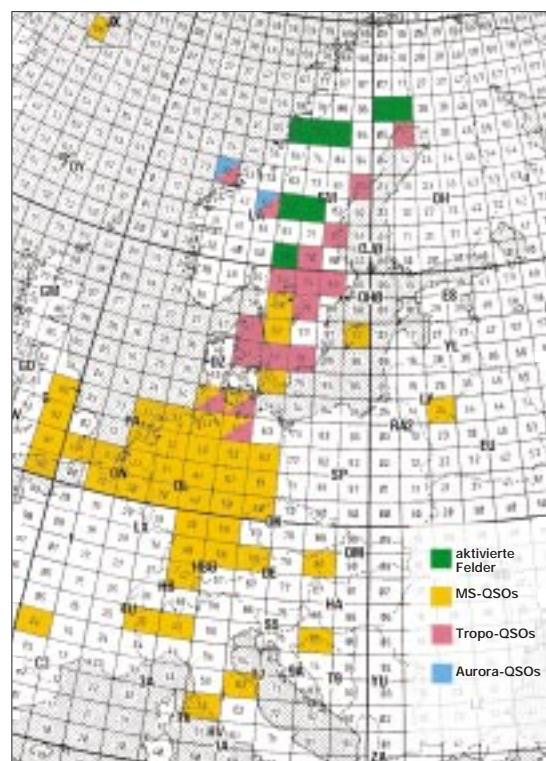
Der Antennenaufbau (erstmal zwei Yagis gestockt) gestaltete sich zu einem einzigartigen „Überlebenskampf“ gegen die unzähligen Mücken. Problem: Man kann sich nicht länger an einer Stelle aufhalten, schon ist man von unzähligen Insekten umzingelt. Wie aber die Antennen montieren? Da half nur Spezialkleidung, die einer Imkerausrüstung sehr ähnlich ist. Jedenfalls habe ich noch nie so schnell einen Mast mit zwei Antennen aufgebaut!

Die übrige Technik funktionierte wieder auf Anhieb, und um 16.45 Uhr UTC wurde die erste Station (PA3BGM) geloggt.

Random-Betrieb hieß es nun, weder das Mobiltelefon funktionierte noch war die Antenne für 20 m installiert. Am dritten Tag entschloß ich mich dann doch noch zum schnellen Aufbau des Dipols für 20 m. Da Bäume Mangelware waren, mußten als Aufhängepunkte der Antennenabspannung das Dach der Hütte und eine in die Wiese gesteckte alte Schere erhalten. Gelohnt hat sich der Aufwand nicht – die Bandöffnungen nach Mitteleuropa zeigten sich wie so oft spärlich (zwischen 16 und 18 Uhr UTC), die OMs ebenso. Am Nachmittag des 12.7., mitten im MS-QSO, rief LA8KV (JP52) in CW mit Aurora-Ton an. Und tatsächlich, das Signal der Bake SK4MPI aus

JP70 rauschte schon ganz ordentlich. Meine XYL opferte sich und drehte die Antennen Richtung Osten – nichts! Das Maximum der Aurora lag tatsächlich im Südwesten. Kurze Zeit später gelang noch ein Aurora-QSO mit LA4XGA (JP33), dann war der Spuk wieder vorbei.

Natürlich wurde nicht nur gefunkt. Die rauhe, unberührte Natur lud zu vielen Aktivitäten ein. Wanderungen auf die Berge – wo sich selbst in Schneelagen die Mücken tummelten –, Angeltouren und Goldsuche (leider nichts gefunden). Da uns die Gegend, allmählich gewöhnten wir uns auch an die Mücken, so gut gefiel, verlängerten wir die ursprünglich geplanten drei Tage Aufenthalt auf sogar sechs. Am 17.7. ging es dann endlich weiter (die OMs wurden schon unruhig). Und wieder eine Fahrt ins Ungewisse. Aber schon im Nachbarfeld (JP85) gelang es uns am selben Tag, einem netten älteren Ehepaar ihr Freizeitdomizil am Storuman – ein 100 km langgestreckter, kristallklarer See – abzuschwatzen. Das QTH war ideal, die Antennen blickten Richtung Südwesten ohne Hindernisse über den großen See. Und es gab kaum Mücken. Summa summarum: ein Traum! Und Familie Fackel staunte nicht schlecht, was so alles für komisches Zeug aus dem Auto zum Vorschein kam. Als der Mast mit den Antennen stand, dicke Kabel in ihr Haus durchs Fenster führten, war die Verblüffung perfekt. Schon am ersten Abend aus **JP85NC** machte sich die Top-Antennen-Lage be-



Die von mir in dieser Zeit aus Norwegen, Schweden und Finnland gearbeiteten Mittelfelder.

merkbar – 15 Random-QSOs in knapp sechs Stunden. Was auffiel, waren die sehr guten Bedingungen zwischen 21 und 23 Uhr UTC. Dieser Eindruck sollte sich in den folgenden zwei Wochen noch verstärken. Es gab zeitweise Reflexionen wie zu besten Schauerzeiten. Nach einem CQ riefen in der Spitze bis zu neun Stationen gleichzeitig an. Dank DTR und „selektiver Ohren“ meinerseits keine Schwierigkeiten, die Meute auseinanderzuhalten. Mitrufende Stationen, die noch nicht im QSO waren, stellten aus Sicht der wartenden OMs allerdings wohl ein Problem dar ... Einer der Höhepunkte war der Abend des 19. 7.: Innerhalb von 70 min gelangen fünf QSOs mit Stationen nahe der 2000-km-Grenze. DL5MAE aus JN58 konnte sogar via Iono-Scatter gehört werden. Bleibt festzustellen, daß sich Random (CQ rufen, nicht verabredete Verbindungen) wieder lohnte; die verabredeten Verbindungen (Skeds) hatten dagegen eine Erfolgsrate von weniger als 70 % ... Der fünftägige Aufenthalt in JP85 wurde durch Kanufahrten auf dem Storuman und Abende am See mit Grillfeuer abgerundet. Zudem verwöhnte uns der Hausherr bei einem Besuch mit frisch geräuchertem Fisch – selbstverständlich selbst gefangen und in geheimnisvollen Anlagen, die rund ums Grundstück qualmten, veredelt.



QTH in JP65QO (Norwegen) inmitten eines Tales, rechts und links von hohen Bergen umgeben, aber mit relativ freiem Antennenblick Richtung Süd-Südwest.



Alles, was der OM im Urlaub braucht: DTR, 12-V-Netzteil, FT-736R, IC-728, ETM-9c, Whiskyglas, 300-W-Endstufe für 2 m, Antennentuner für Kurzwelle.



Aavasaksaan – KP16UJ, 17 km südlich des Polarkreises, kurz vor Mitternacht. Trotz Sonnenschein aber schon empfindlich kalt. Die UKW-Antennen stehen auf felsigem Untergrund, mit 234 m über NN der höchste Berg in der dort flachen Gegend.

Erfahren mußten wir auch, daß sich die von uns so ersehnte Einsamkeit der dortigen Region für die Einheimischen als Vereinsamung darstellt.

## ■ Quer durch Lappland

Am 21. 7. war Schluß in JP85. Am nächsten Morgen wollten wir weiter in Richtung Nordosten. Dieser Tag wurde dann ein Straßen-Marathon: zuerst vergeblich in JP95 nach einem QTH gefahndet, dann JP86 und JP96 untersucht – alles (noch) ohne Erfolg. Und Vorsicht war geboten – ständig kreuzten Rentiere die Wege; ein Wildunfall hat fatale Folgen, neben eigenen Unannehmlichkeiten hat man noch den Besitzer des Tieres zu entschädigen. Jedenfalls boten sich nur Campingplätze an, die sich als UKW-untauglich herausstellten. An diesem Tag passierten wir gleich zweimal den Polarkreis. Etwas mutlos ging es abends von Jokkmokk wieder Richtung Südosten, und wir richteten uns schon auf eine Nacht im Auto ein, als sich in der Nähe von Harads (KP06) eine Hütte mit brauchbaren Antennen-Aufbaumöglichkeiten fand. Deren drei Räume wurden separat vermietet. Um ungestört zu sein, mußten wir alle drei nehmen. Wasser gab es nicht, konnte aber „erlauben“ werden. Alles ziemlich rustikal. Wir waren uns einig – zwei Tage, nur zum Funken. Da die Nächte am Polarkreis noch sehr hell waren, begann ich sofort mit dem Stationsaufbau. Und wieder eine Schlacht gegen die Mücken! Kurz nach Mitternacht hatten die ersten Stationen das seltene Feld **KP06LC** im Log. Nach drei Stunden Schlaf ging der Betrieb als SM/DL1UU weiter: 21 Random-QSOs gelangen allein am 23.7. Nach diesem Streß (selbst schuld!) war wieder Erholung geboten. Die letzten QSOs am Morgen des 24.7. noch von KP06, war am selben Tag ab 17 Uhr UTC OH9/DL1UU schon wieder QRV: diesmal aus **KP16UJ**. In herrlicher Lage auf dem Berg Aavasaksaan (17 km südlich des Polarkreises), blickten die An-

tennen vollkommen frei nach Mitteleuropa. Die Hütte bot ebenfalls allen Komfort – Sauna und riesiger offener Kamin inklusive. Nur die Fenster ließen sich (von Haus aus) nicht öffnen: Mücken! Trotzdem sah alles nach einem krönenden Abschluß dieser Reise aus. Also frisch zur Tat geschritten: Aus der Sauna kommend, in der einen Hand Fleisch am Spieß im Feuer, in der anderen ein wohlschmeckendes finnisches Starkbier, ging es alle 2,5 min zum Aufzeichnen der Bursts ans DTR – und die waren gewaltig! Anfangs gab es etwas Konfusion: Einige OMs riefen noch nach SM/DL1UU, hatten also den Wechsel nach OH/DL1UU noch nicht bemerkt. Ist ja auch verrückt, an ein und demselben Tag aus zwei Feldern und zwei Ländern Meteorscatterbetrieb zu machen. Die Meteoritenreflexionen nahmen Ende Juli deutlich an Stärke zu. Es war erstaunlich, wie viele Stationen, selbst aus Süddeutschland, sich bemerkbar machten.

## ■ ODX und Super-Burst

Zehn QSOs kamen über eine Distanz von mehr als 1900 km zustande. Einige QSOs lagen jenseits der 2000 km. Alles Random! Das ODX (weiteste Verbindung) brachte DL5MAE mit 2138 km. Beeindruckend auch ein Super-Burst von DL1EAP über fast 2000 km von 47 s, S-Meter-Ausschlag bis S 7! Über Tropo gab es keine Aktivitäten, trotz der ausgezeichneten Lage – außer SM2CEW sowie den Baken OH9VHF (KP36) und SK4MPI (JP70) war nichts zu hören. 27. 7.: Wir mußten an die lange Rückreise denken. Ich gebe auch zu, daß ich vom achtmaligen Antennenauf- und -abbau so langsam genug hatte. Spaß hat es trotzdem wieder gemacht, selbst wenn man zum Teil achtmal mit derselben (aktiven!) Station gefunkt hatte. So ganz „nebenbei“ genossen wir die intakte Natur und lernten die samische Kultur noch näher kennen. Grund genug, auch nächstes Jahr wieder gen Norden zu ziehen!

### QSO-Statistik

Locator	MS ges.	kompl.	Tr/Au	ODX
JP60MG	45	40	14/0	1951
JP72EB	34	33	0/0	2025
JP62PD	48	38	8/0	1858
JP65QO	25	21	2/0	1698
JP75LU	42	35	2/2	1874
JP85NC	61	56	2/0	1919
KP06LC	28	25	0/0	2061
KP16UJ	47	44	1/0	2138
gesamt	330	292	29/2	



**Birchel, R., DJ9DV:  
Amateurfunk-  
Geräteführer '96**

Die aktuelle Ausgabe des Amateurfunk-Geräteführers, die gerade erst vor kurzem erschienen ist, verzeichnet all diejenigen Amateurfunkgeräte, die in den letzten beiden Jahren, genauer in dem Zeitraum zwischen Mai '94 und Mai '96, neu auf den Markt kamen.

Auf insgesamt 160 Seiten werden KW-Empfänger und Scanner vorgestellt, KW-, VHF/UHF- und QRP-Transceiver beschrieben, Hand- und Mobilfunkgeräte präsentiert, Spezialdekoder und Packet-Radio-TNCs charakterisiert sowie NF-Filter, Meßgeräte und sonstiges Zubehör umfassend und ausführlich erläutert. Zahlreiche Geräteabbildungen, Übersichten über technische Daten und Meßwerte, Diagramme, Schaltungen und Tabellen vervollständigen die einzelnen Testberichte und geben detaillierte Auskunft über die Eigenschaften eines Gerätes.

Ein Händlerverzeichnis listet die Adressen namhafter Amateurfunkgeräthändler auf, ein Bezugsquellenverzeichnis führt die Händler entsprechend der bei ihnen erhältlichen Marken an. Ab 1997 plant der beam-Verlag in Marburg, den Amateurfunk-Geräteführer jedes Jahr herauszugeben und damit einen kompletten Marktüberblick über Neuerscheinungen zu geben.

**beam-Verlag,  
Marburg 1996,  
160 Seiten, 35 DM,  
ISBN 3-931781-00-3**



**Nickles, M.:  
PC-Tunig Report '96**

Der PC-Tuning Report '96 von Micheal Nickles ist der ultimative und preisgünstige Ratgeber für all diejenigen, die ihren Computer richtig auf Trab bringen möchten.

Das kompakte Buch entlarvt Nepp und Tücken der aktuellen PC-Technik und hilft mit einer Vielzahl praktischer und konkreter Hinweise, Schwierigkeiten und Probleme zu meistern.

Das ausführliches Inhaltsverzeichnis gibt einen schnellen Überblick darüber, an welcher Stelle des mehr als 600 Seiten starken Buches man Tuning-Grundlagen von A bis Z findet, wie sich die Gesamtleistung des Rechners prüfen und optimieren läßt, was Windows schneller und stabiler macht, wie man Windows '95 ohne großen Zeitaufwand installiert, überprüft und beherrscht, Hardwarekonfigurationen problemlos selbst in die Hand genommen werden können, sich Festplatten ohne weiteres einbauen und optimieren lassen, man mit der richtigen Soundkarte den maximalen Sound erzielt u.v.a.m.

Mehr als 1000 Tuning-Tips und -Tricks helfen, alles aus dem PC schnell und kostenkünstig herauszuholen, denn oft genügt es bereits, einige Jumper umzustecken oder 50 Mark zu investieren, um die Leistungsfähigkeit des PCs mehr als zu verdoppeln.

**Franzis Verlag,  
Feldkirchen 1996,  
652 Seiten, 29,95 DM  
ISBN 3-7723-7633-9**



**Brannolte, R., Siebel, W.:  
Seefunk**

Dieses Handbuch für Freizeitkapitäne und Hobby-Funkhörer wartet mit vielfältigen Informationen über den weltweiten Seefunkdienst auf.

Der Hauptteil enthält, nach Ländern bzw. Seegebieten geordnet, alle wichtigen

Frequenzinformationen über die Küstenfunkstationen weltweit. Sämtliche

Kurzwellenfrequenzen werden aufgeführt, und zusätzlich sind für bestimmte Gebiete auch die Mittel- und Grenzwellenfrequenzen angegeben. Alle Betriebsarten finden Berücksichtigung.

Ein wichtiger Bestandteil sind die zahlreichen Hinweise auf die von vielen Küstenfunkstellen ausgestrahlten Wetterberichte und Wettervorhersagen mit Frequenzen und Sendezeiten. Karten verschaffen dem Anwender dazu einen schnellen geografischen Überblick. Weiterhin enthält das Buch eine umfangreiche Frequenzliste zur Orientierung innerhalb der Seefunkbereiche sowie eine Rufzeichenliste aller Küstenfunkstellen der Welt. Ein besonderes Kapitel befaßt sich mit der deutschen Küstenfunkstelle Norddeich Radio und informiert über deren Aufgaben und Funktätigkeit.

Tabellen und Abkürzungsverzeichnisse sowie ein Kapitel über Amateurfunk auf Yachten, Informationen über Seefunkgeräte und technische Einrichtungen runden das Buch ab.

**Siebel Verlag,  
Meckenheim 1996,  
384 Seiten, 29,80 DM,  
ISBN 3-89632-013-0**



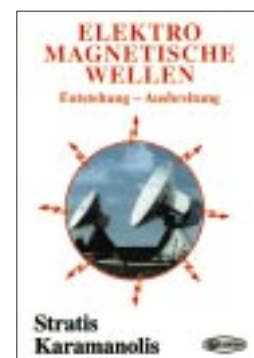
**Schulz, W. J.:  
Die Beverage-Antenne  
zum Empfang der...**

Für experimentelle Zwecke verlegte Harold Beverage mehrere kilometerlange Drähte, mit denen er gezielt schwache Langwellen-Morsesignale anpeilte. Dabei erkannte er, daß besonders lange Kabel als Antenne eine große Richtwirkung erzielen. Seine Entdeckung ließ er sich patentieren.

Das vorliegende Büchlein beschäftigt sich ausführlich mit der Beverage-Antenne zum Empfang der Mittel- und Langwelle, vermittelt Grundkenntnisse, führt in Berechnungen ein u.v.a.m.

**Wilhelm Herbst Verlag,  
Köln 1996,  
48 Seiten, 15 DM,  
ISBN 3-923925-59-X**

— Anzeige —



**Karamanolis, S.:  
Elektromagnetische  
Wellen**

Was sind elektromagnetische Wellen? Wie entstehen sie, und welche Bedeutung haben sie in der Natur und der Technik? Wie lassen sich diese Wellen für die drahtlose Übertragung von Nachrichten nutzen?

Fragen dieser und ähnlicher Art beantwortet das Buch ausführlich und leichtverständlich. Es geht auf die Grundlagen des elektrischen und magnetischen Feldes, den experimentellen Nachweis elektromagnetischer Wellen, ihre Eigenschaften, Erzeugung und Ausbreitung ein.

**Elektra Verlags-GmbH,  
Neubiberg 1996,  
198 Seiten, 36 DM,  
ISBN 3-929226-09-X**

# Expedition nach Gambia: Alles kein Problem

THOMAS LINDNER – DL2RUM

Die Frage: „Where do we go next?“ wurde bereits im vergangenen Jahr mit Gambia beantwortet. Die Fluggesellschaft kam uns im März '96 entgegen und nahm zusätzlich zwei Sperrgepäckstücke à 20 kg als Sportgepäck ohne Aufpreis mit. Und auch die Genehmigung sollte kein Problem sein. Nach umfangreichem Schriftverkehr mit der GAMTEL, der Genehmigungsbehörde, erhielten wir vorab die Antwort, daß ein Betrieb unter C56/DL... möglich und dazu persönliches Erscheinen in der Behörde notwendig sei.

## Die Crew ...

Mit dabei waren: Sigi, DL7DF, Initiator und Organisator der Reise, der im QRN um jeden Sked und auf 80 sowie 160 m um jedes QSO kämpft. Begleitet wurde er von seiner XYL Sabine, nicht funkend, jedoch sehr verständnisvoll. Ragnar, DL7URH, unser Arbeitspferd, findet erst Ruhe, wenn das Pile-Up abgearbeitet ist oder er vor Müdigkeit vom Stuhl fällt. Frank, DL7UFR, ist etwas ruhiger, pflegt Hard- und Software, engagiert sich für RTTY und rauscht über den Satelliten. Tom 1, DL7BO, unser SSB-Operator, ist, erst einmal in Fahrt, kaum noch zu bremsen. Tom 2, DL2RUM, ich selbst, bin ganz auf 6 m gespannt und ständig beim Antennenbau.



Die Crew (v.l.): Frank, DL7UFR, Ragnar, DL7URH, Tom, DL7BO, Sigi, DL7DF, und Tom, DL2RUM. Entgegen allen Erwartungen erlebten wir ein sagenhaftes Pile-Up. Die 10 000-QSO-Marke, die wir uns für die 14tägige Aktivität vorgenommen hatten, fiel bereits am vierten Tag.

## ... und die Ausrüstung

Mit auf die Reise gingen: zwei IC-735, ein IC-706, ein TM 455, eine FL 2100 z, eine HL1K, je eine R 7-Vertikal (40 bis 10 m) und Titanex-V 80 E (80 m, fullsize), ein 3-Element-Dreibandbeam, eine Drahtantenne (80 bis 10 m) nach Karl, DL1VU, sowie eine Yagi für 2 m und 70 cm, ungefähr 400 m Koaxialkabel, unzählige Mengen einfachen Drahtes, Seile und neun laufende Meter Mast, drei Notebooks sowie alles mögliche Zubehör, um die Komponenten sinnvoll zusammenfügen zu können. Etliche Rollen Klebeband, das zum Verpacken für die

Rückreise gedacht war, sollten zwischen-durch eine entscheidende Bedeutung erlangen.

Trotz stark eingeschränkter persönlicher Gepäcks fand der WARC-Beam keinen Platz mehr. Das Formblatt INF-3 vom deutschen Zoll mit vielen Stempeln ermöglichte eine problemlose Einreise nach Gambia.

## Böse Überraschung

Da auch in Afrika die Behörden am späten Nachmittag geschlossen haben, konnten wir, kaum im Hotel in Kololi/Serrekunda angekommen, die Stationen aufbauen. Die Lage unserer Zimmer bot freie Sicht nach Europa, Asien und Nordamerika. Viel freier Platz und ein paar vereinzelte Bäume waren wie zum Antennenbau geschaffen. Und das alles



in einer etwas abgelegenen Ecke der Hotelanlage, in der wir bestimmt keinen mit unseren Antennen störten. Dachten wir. Ferner kein Fernseher, kein Radio, kein Telefon, einfach nichts, was man hätte stören können.

Beim Sortieren der Antennenteile machte sich jedoch ein leichter Anflug von Panik bemerkbar. Weder für den Beam und die R 7 noch für die VHF/UHF-Antenne war ein einziges Teil des Zubehörs zu finden. Keine Schraube, keine Klemme, kein U-Bügel, nichts. Gegenseitige vorwurfsvolle Blicke. Alle Taschen wurden nochmals kontrolliert: ... nur die blanken Rohre und die Trapse.

Zum Glück war die 80-m-Groundplane komplett. Aber haben Sie schon mal versucht, knappe 21 m einfach senkrecht hinzustellen? Ragnars Vergleich mit gekochten Makkaroni war da mehr als passend. Zwei an der Spitze angebrachte, ungefähr 20 m lange Drähte verlängern den Strahler zu  $\lambda/4$  für 160 m. Für den 80-m-Betrieb klappt man diese Drähte einfach heran und verbindet sie mit dem Speisepunkt. Der Hotelgärtner erhielt eine letzte Gelegenheit, den Rasen zu mähen. Nach dem Auslegen von 400 m Draht als Radials würde ihm das schwerfallen.

Eine passende Palme zum Abspannen der DL1VU-Antenne fand sich schnell und auch ein Freiwilliger zum Erklettern derselben. In Gambia kein Problem. Wie aber den Beam und die R 7 ohne Schrauben zusammenbauen?

Hier half uns eine Autowerkstatt mit dem Nötigsten aus. Mit viel Klebeband und Schnur wurden die R 7 und später auch der Beam komplettiert. Die R 7-Vertikal kam auf 3 m und der Beam auf 6 m Höhe. Die Vertikal sah fast normal aus, der Beam jedoch glich einer Spinnenquad. Auf Kurzwelle ist ein schiefer Beam ja kein Beinbruch, wie aber sollten wir die Satellitenantennen mit der notwendigen Präzision zusammenbauen?

Mittels Elektro-PVC-Klebeband wurden 28 Elemente am SAT-Antennenboomrohr befestigt, was immerhin zwei Wochen pro-

## QSO-Statistik

Band	CW	SSB	RTTY	RTTY ges.	Contest
1,8 MHz	1581	74	0	0	1655
3,5 MHz	2000	435	0	3	2438
7 MHz	3900	453	3	79	4435
10 MHz	2778	0	2	0	2780
14 MHz	4654	2966	219	423	8262
18 MHz	2873	1214	0	0	4087
21 MHz	1967	2166	0	168	4301
24 MHz	437	99	0	0	536
28 MHz	294	408	0	0	702
Sat	69	48	0	0	117
<b>gesamt</b>	<b>20553</b>	<b>7863</b>	<b>224</b>	<b>673</b>	<b>29313</b>



blemlos hielt. „Alles viel zu ungenau, alles viel zu schief“, würde jeder UKW-Amateur sagen. Um so begeisterter waren wir, als wir später tatsächlich unser eigenes Echo hören konnten; vom Rauschen zwar kaum zu unterscheiden, aber irgendwie ging es. Erst nach Einbruch der Dunkelheit gönnten wir uns ein erstes Bier und danach ein Bad im Atlantik.

Die 24stündige Bewachung des Hotels schloß auch unsere Antennen ein. Das gab uns ein Gefühl der relativen Sicherheit. Einer der Wachleute bot sich sogar an, uns in die Hauptstadt Banjul zu begleiten.

### ■ Rufzeichen nach Wahl

Also auf zur Genehmigungsbehörde. Neben dem GAMTEL Headquarter gibt es das GAMTEL Second Headquarter, in dem wir den für uns so wichtigen Mann fanden. Nachdem eine Anstandsfrist über belanglose Dinge geredet wurde, folgte noch einmal unsere flehende Bitte nach einem „richtigen“ Rufzeichen. Der Beamte wirkte verwundert. In Gambia sei das kein Problem, selbstverständlich hätten wir freie Auswahl.

Wir glaubten erst an ein Mißverständnis, fragten zweimal zurück. Wiederholte Antwort: „In Gambia alles kein Problem“. Schnell einigten wir uns auf C56CW (CW + RTTY) und C56DX (SSB). Umgerechnet 14 DM wechselten in die Staatskasse.

Danach konnten wir einen Blick in das gambische Callbook werfen. Hier waren seit 1978 etwa 200 Einträge mit C53-Rufzeichen aufgeführt, von denen zur Zeit jedoch höchstens drei aktiv sind. Im Gegensatz zu diesen Genehmigungen verfällt eine C56-Genehmigung mit der Ausreise. Dasselbe Rufzeichen kann dann sofort wieder vergeben werden.

### ■ Wider alle Erwartungen

Durch Roy und Falk hatten wir einen groben Überblick über die zu erwartenden Ausbreitungsbedingungen. Zusätzliche fast tägliche DX-Cluster-Meldungen der aktiven einheimischen OMs ließen uns glauben, neben dem Funken viel Urlaub machen und sich viel mit RTTY und SAT beschäftigen zu können.

Welch ein Irrtum! Das sofort einsetzende Pile-Up irritierte. Meinten die tatsächlich uns? Gaben wir nach etlichen QSOs unser eigenes Rufzeichen besonders langsam und deutlich, in der Annahme, dann sei alles vorbei, wurde das Pile-Up nur noch viel stärker. Zwischen 2200 und 3000 QSOs kamen jeden Tag dazu. Einfach irre! Wir hatten mit gut 10 000 in 14 Tagen gerechnet. Diese 10 000 fielen schon am vierten Tag.

Mit nicht abnehmendem Andrang und sehr, sehr lauten Signalen ging es auf 160 m bis

30 m teilweise die ganze Nacht durch. Europa sowie die West- und Ostküste der USA kamen faktisch ohne große Unterschiede in der Lautstärke. Japan, sonst mit guten QSO-Raten, war erwartungsgemäß schwerer zu erreichen. Viele Ws riefen nach einer 160-m-Nacht am nächsten Tag auf 20 m an, um zu fragen, ob wir das tatsächlich waren und man im Log sei. Unser Signal war für DX wohl zu laut.



Ragnar, DL7URH, und Frank, DL7UFR, mit der Satellitenantenne: Die Elemente wurden mit Tape befestigt, ein Stück Holz hält die beiden Teile des Boomrohres.



Die Einspeisung des Mosley-Beams: Die fehlenden Isolierstücke und U-Bügel wurden durch Isolierband und Kabelbinder ersetzt.

### ■ Gambias Vogelwelt

Gambias Vogelwelt ist aufgrund seiner Artenvielfalt einzigartig. Viele Leute kamen nur zum „Vögel begucken“ ins Hotel. Im Morgengrauen, bis an die Zähne bewaffnet mit Fotoapparat, Videokamera und Feldstecher, waren sie den gefiederten Gesellen auf der Spur. Da sie unsere Antennen zuerst offenbar nicht bemerkten, mußten wir die Radials der V 80 E wieder neu sortieren und befestigen.

Das Drehen des Beams zog den Zorn der „Birdwatcher“ nach sich. Jedenfalls beschwerte man sich über unser vogelfeindliches Verhalten, und die Hotelmanagerin fragte höflich an, ob es uns Umstände bereiten würde, die Antennen abzubauen und ohne diese weiterzufunkeln.

Ein Problem für uns. Aber keins in Gambia. Man quartierte eben die Ornithologen in eine andere, vogelfreundlichere Ecke des Hotels um.

### ■ Auf unserer Spur

Am dritten Tag erhielten wir Besuch. Die drei Herren verbreiteten ein irgendwie ungewöhnliches Flair, trotzdem redeten wir über belanglose Dinge – bis sie schließlich ihre Identität enthüllten. Sie waren vom Geheimdienst; vom Flugplattzoll über unsere Personalien und natürlich das Equipment bestens informiert. Man erfragte unsere Aktivitäten und fertigte Kopien von den Genehmigungen sowie den Gerätelisten an. Ein Funkgespräch mit der Zentrale brachte offenbar Aufklärung über den Amateurfunk. Entwarnung. Jetzt wisse man, was „Ham Radio“ ist. – Kein Problem in „The Gambia“. Man entschuldigte sich wortreich und fast verlegen für die Belästigung, aber die Kollegen am Flugplatz hätten wohl eine Gefahr gesehen.

### ■ Problem: Notebook

Täglich zweimal wurden die Logs der drei Stationen „zusammengewürfelt“ und statistisch ausgewertet. Dabei stellte sich heraus, daß das eine Notebook Probleme mit dem Datum hatte. Durch gezieltes Experimentieren fanden wir heraus, daß das Datum bei eingeschaltetem Rechner grundsätzlich nicht weiterzählte. Dabei spielte es keine Rolle, ob man sich in DOS, CT oder unter Windows befand. Zum Glück standen uns insgesamt drei Notebooks zur Verfügung. Für SAT und RTTY mußte man dann eben damit leben. Die nächsten Tage vergingen in endlosen Pile-Ups. Nach sieben Tagen gab es beim „Zusammenwürfeln“ der Logs ein neues Problem. Bei ungefähr 17 000 QSOs meldete sich CT 9 mit der Ausschrift „Out of Memory“ ab. Von da an mußte sich Frank jeden Tag etwas Neues einfallen lassen, um mit den vier MB RAM zu geizen. Aber auch andere Schwierigkeiten mußten bewältigt werden. Nachts bemühten wir uns, möglichst leise zu sein. Denn schon



Tom, DL2RUM, schaltet das Anpaßglied der V 80 E für den Betrieb auf 160 m um.

das Knarren der Plastikstühle auf den Fußbodenfliesen ließ bei jeder Gewichtsvlagerung die Gäste unter uns kaum schlafen. So legten wir unter die Füße der Stationsstühle Schaumstoff als Geräuschdämpfer und auf dem Weg zum anderen Stationsraum konnten wir nur schleichen, denn beim normalen Gehen wurde die Terrasse genau auf der Resonanzfrequenz erregt, was sogar uns selbst störte.



Sigi, DL7DF,  
an der Station

## ■ Bandbedingungen

Die Intensität der Pile-Ups wurde ab der zweiten Woche etwas, wenn auch nicht wesentlich, geringer. Ebenso kamen die Signale leiser, sei es nun, weil die Bedingungen nachließen oder die „Big Guns“ schon abgearbeitet waren. Das war insbesondere auf 17 m zu spüren, hier machte sich der fehlende WARC-Beam bemerkbar.

Von unschätzbarem Wert erwiesen sich da Ankündigungen eine halbe Stunde zuvor mit der Bitte, sie auch im DX-Cluster zu verbreiten. Das war für beide Seiten viel effektiver. Das 10-m-Band öffnete sich, wenn auch nicht täglich, u. a. nach Deutschland, allerdings zu sehr unterschiedlichen Tageszeiten und manchmal bloß 15 min. lang. 6 m wollte gar nicht aufgehen.

## ■ Praktischer Betrieb

Im Gegensatz zu dem RTTY-Programm gab es mit CT 9 gar keine Probleme. Es arbeitete völlig sicher, selbst wenn Sigi ohne Brille öfter einmal die falschen Tasten drückte. Es gab auch keine Wechselwirkungen zwischen Computer und Funkgerät. Lediglich bei Verwendung der Drahtantenne auf 80 m mußte die externe Tastatur abgeklemmt werden.

Das viele mitgenommene Koaxialkabel machte sich bezahlt. Die Antennen waren weit genug von den Stationen entfernt. Auf 2 m störte lediglich ein Schaltnetzteil. So zogen wir mit der Satellitenstation immer weiter auf die Wiese.

Aufgrund der „zusammengeklebten“ SAT-Antenne waren die Signale sehr schwach, was zunächst nur CW-Betrieb ermög-

lichte. Prompt kamen Beschwerden von einigen Funkamateuren (DCs und DGs), die sich ausgegrenzt fühlten. Also legten wir die Aktivität auf erdnahe Durchläufe und verbreiteten die Zeiten für SSB im Cluster. Da störte es dann nicht, daß der SSB-Betrieb meist zu nachtschlafender Zeit erfolgte. Es fällt doch leichter, um 4 Uhr aufzustehen als CW zu erlernen. Warum eigentlich?

Bei dieser Gelegenheit möchten wir uns bei den vielen Stationen bedanken, die uns die Verbindungen zum DX-Cluster, zu den UKW-Amateuren, zu speziellen Experten oder zur Familie ermöglichten.

Sehr große Anteilnahme erlebten wir, als uns die R 7 abbrannte. Das Zusammenwirken von allgegenwärtigem Flugsand und dem Wasser der Rasensprenger ließ ein leitfähiges Gemisch entstehen, das die Isolation des 30-m-Kondensators abbrennen ließ. Viele deutsche Stationen riefen daraufhin an und nannten uns Alternativen mit den uns zur Verfügung stehenden Mitteln.

## ■ Countdown bis zum Abflug

Drei Tage vor Abflug gönnten wir uns dann einen gemeinsamen Ausflug nach Senegal; natürlich nicht, ohne uns vorher auf dem Band abzumelden. Die Technik hatte nach elf Tagen ununterbrochenen Betriebs erstmals zwölf Stunden Pause.



Markttreiben in Serrekunda.

Fotos: DL2RUM, DL7UFR

Am letzten Tag machten wir lediglich mit einer Station und der Drahtantenne Betrieb. Wir alle waren mit dem Abbau der Antennen beschäftigt. Ragnar outete sich als Verpackungskünstler. Selbst Sigi legte Kamera und Taste aus der Hand. Aber wer funkte?

Alan, G0SAH, der uns fast täglich besuchte, half mit seiner SSB-Aktivität aus. Seine Frau träumte zwar von einem funkfreien Urlaub, hatte die Rechnung aber ohne uns gemacht. Sie trug es mit Fassung. Alan, selbst Leiter der Contestgruppe G3WGC, ließ sich nicht lange bitten und erzeugte selbst am 14. Tag auf 20 m noch ein Pile-Up, das ihn sichtlich erstaunte.

Auch beim Einrollen der Beverages erhielten wir tatkräftige Unterstützung. Der Draht wurde sorgfältig aufgerollt und von den Einheimischen später weiterverwendet. So ließen wir alles Überflüssige da: Draht, Seile, das komplette Werkzeug; selbst 2 m Lötzinn für den Hotelelektriker stellen in Gambia einen kleinen Reichtum da.

Als sich so herausstellte, daß wir in Geberlaune waren, wurden uns unumwunden auch noch Haarshampoo, Zahnpasta, Duschgel, Rasierklingen, Kugelschreiber und selbst einfaches Logpapier (für den Notfall) abgeschwatzt. Tom, DL7BO, mußte sogar seine kurzen Hosen lassen. Warum die Afrikaner so scharf auf die Sonnencreme waren, wissen wir bis heute nicht.

## ■ Neue Pläne

Als wir schließlich nach dem endgültigen QRT beim Bier zusammensaßen, merkte man uns die Strapazen der letzten beiden Wochen doch an. Wir fühlten uns leer und ausgelaugt. Einmal nicht an die gierige Meute auf dem Band denken und die Müdigkeit einmal nicht unterdrücken zu müssen. Wir waren jedoch auch glücklich und stolz. Das Ergebnis übertraf alle Erwartungen. Viel Arbeit erwartete uns allerdings zu Hause. Berge von QSL-Karten, die Antennen mußten überholt und vor allem komplettiert werden.

Trotz alledem schmiedeten wir auf dem Rückflug bereits Pläne, was als Übernächstes machbar wäre. Ja, Sie haben richtig gelesen, „als Übernächstes“. Denn für einen Teil von uns ist die Frage: „Where do we go next?“ schon lange beantwortet. Wer einmal auf der anderen Seite des Pile-Ups gesessen hat, kommt davon nicht mehr los. Probieren Sie es aus! Es muß ja nicht gleich P5, KH5 oder 3Y0 sein, Aktivität ist wichtig.

P.S.: Gratulation an alle diejenigen Stationen, die ein Zehn- bzw. Neun-Band-QSO im Log haben.

## Praxistest: Radio Shack DX-394 – Empfänger für Einsteiger, SWLs und BCLs

HARALD KUHL – DL1ABJ

Obwohl der von Radio Shack (USA), nun aber auch in Deutschland vertriebene neue DX-394 zunächst den Anschein erweckt, als hätte man es auch hier mit einem weiteren Scanner zu tun, handelt es sich vielmehr um einen Kommunikationsempfänger für Lang-, Mittel- und Kurzwelle. Was man von dem doch recht preisgünstigen Gerät erwarten kann, haben wir in einem Praxistest festgestellt.

Der Name Radio Shack wird hierzulande nur wenigen Lesern bekannt sein. Es handelt sich um eine US-amerikanische Ladenkette, die sich auf alle Arten von elektrischen Geräten inklusive der Bereiche Amateurfunk, CB-Funk und Scanner spezialisiert hat. Zweigstellen finden sich auch in latein-amerikanischen Großstädten. Man vertreibt nicht nur Geräte, sondern bietet auch unter eigenem Namen diverse Produkte an, darunter vor allem Scanner.

### ■ Ausstattung

Ein bei der Beurteilung dieses Empfängers in Betracht zu ziehender Faktor sei gleich vorausgeschickt: Der DX-394 kostet bei uns 750 DM. Dies ist angesichts einer beeindruckenden Ausstattungsvielfalt ein sehr interessanter Preis. Untergebracht ist der Doppelsuperhet (Zwischenfrequenzen 45 MHz und 455 kHz) in einem stabilen Kunststoffgehäuse, das inklusive aller überstehender Teile 235 mm × 100 mm × 235 mm (B × H × T) mißt. Seine Masse beträgt etwa 2000 g. Das Gerät hat durch Gummifüße einen sehr sicheren Stand und kann durch vorn ausklappbare Stützen in eine bedienungsfreundliche Schrägstellung gebracht werden.

Auf der Frontseite finden sich insgesamt 35 Drucktasten und Steller, das Display und ein Mono-Kopfhöreranschluß. Gummi und Plastik als beherrschende Materialien hinterlassen keinen besonders robusten Eindruck, womit man sich allerdings angesichts des günstigen Preises arrangieren kann. Die Stromversorgung erfolgt wahlweise über das eingebaute Netzteil oder extern mit 12 V, z. B. aus der Autobatterie. Eine Umstellung auf 110 V ist nicht möglich, der Einsatz von Batterien im Gerät wurde ebenfalls nicht vorgesehen.

Der DX-394 kann im Bereich 150 kHz bis 30 MHz die Betriebsarten AM, LSB, USB, CW1 und CW2 (also beide Seitenbandlagen) empfangen. Frequenzen lassen sich entweder über eine Tastatur auf 100 Hz genau direkt eingeben, aus einem der insgesamt 160 Speicherplätze aufrufen oder mit Hilfe einer leichtgängigen Hauptabstimmung per Hand variieren, wobei die Frequenzschritte bei schnellerem Drehen größer werden. Erwartungsgemäß steht auch ein Suchlauf zur Verfügung – mit grundsätzlich zweifelhaftem Nutzen für Kurzwellenbetrieb. Das von allen Seiten gut lesbare Display ist (abschaltbar) grün beleuchtet und zeigt nicht nur die gerade eingestellte

Frequenz auf 100 Hz genau an, sondern außerdem ständig eine von zwei Uhrzeiten. Darüber hinaus bietet es noch ein „digitalisiertes“ Anzeigeelement für die Signalstärke sowie Informationen über die aktuelle Abstimmweite (0,1, 1, 5 oder 9 bzw. 10 kHz), den aktivierten Speicherplatz und das gewählte Rundfunkband. Die jeweilige Betriebsart erkennt man nur am Schalter selbst. Bei ausgeschaltetem Empfänger zeigt das Display bei Dunkelheit mit gerade noch ausreichender Beleuchtungsintensität weiterhin die Uhrzeit an.

Zusätzlich zum Hauptabstimmknopf existiert eine zweite (Fein-)Einstellung, die fest mit 100-Hz-Schritten arbeitet und demzufolge nur bei AM einen Nutzen hat. Sie besitzt keinen Anschlag und wirkt auch auf die Frequenzanzeige. Jede Betätigung einer Drucktaste geht übrigens mit einem Piepton einher, den man anscheinend ohne Modifikation (leider) nicht abstellen kann.

Auf der Rückseite bietet der DX-394 Antenneneingänge für 50 Ω (Koaxialkabel) und 600 Ω (Draht), den Schalter für ein 20-dB-Dämpfungsglied, Erdung, Ausgänge für Aufnahme und einen externen Lautsprecher sowie eine Buchse für die externe Stromversorgung.

Der Lautsprecher auf der Gehäuseoberseite liefert zwar keinen überragenden, doch akzeptablen Klang; die erreichbare NF-Leistung von max. 1,5 W überfordert allerdings eindeutig den Lautsprecher.

### ■ Programme und Speicher

Wie bei einem Scanner stehen zahlreiche Möglichkeiten der Programmierung zur Verfügung: fünf Zeitschaltuhren mit jeweils frei programmierbaren An- und Ausschaltzeiten; dabei wird die dazu gewünschte Frequenz mitgespeichert. Eine automatische Aufzeichnung von Sendungen ist allerdings nur mit einem entsprechend ausgelegten Recorder (mit „Voice Activation“) möglich, da der DX-394 nicht über einen Schaltausgang verfügt. Eine zusätzliche Einschlaffunktion schaltet das Gerät nach 30 oder 60 min ab.

Die erwähnten 160 Speicherplätze sind in Gruppen zu jeweils 10 den drei Wellenbereichen (Lang-, Mittel- und Kurzwelle) sowie den 13 Kurzwellen-Rundfunkbändern zugeteilt. Vor einem Speicheraufruf heißt es, zuvor in den gewünschten Bereich zu wechseln, um dann durch die Betätigung einer der Tasten 0 bis 9 den Sender aufzurufen. Eine etwas umständliche Prozedur, die ein wenig an die „Speicherbänke“ erinnert, die wir bei vielen Scannern finden. Leider wird auch nur die Frequenz gespeichert, nicht aber die Betriebsart. Ohne weiteres gelangt man dann von jedem Speicherplatz aus sofort per Handabstimmung zu neuen Sendern.



Der neue DX-394 erweckt zunächst den Anschein, als hätte man es mit einem Scanner zu tun. Tatsächlich handelt es sich um einen Kommunikationsempfänger für Lang-, Mittel- und Kurzwelle in Komplettausstattung. Das Display zeigt nicht nur die Frequenz auf 100 Hz genau an, sondern auch ständig die aktuelle Uhrzeit. Das erleichtert exakte Aufzeichnungen im Logbuch für einen eventuellen Empfangsbericht.



Auf der Rückseite des Empfängers finden sich alle notwendigen Anschlußmöglichkeiten, einschließlich zweier Antenneneingänge.

Als praktisch erwies sich ein zusätzlicher Monitor-Speicherplatz, in dem eine Frequenz abgelegt und per Knopfdruck jederzeit direkt wieder aufgerufen werden kann (ähnlich einem Zweit-VFO). Die verschiedenen Rundfunkbänder lassen sich direkt anwählen. Man gelangt dabei jeweils zur im betreffenden Band zuletzt gehörten Frequenz.

Die erwähnte Suchlauffunktion arbeitet in einem der Rundfunkbänder oder in einem frei programmierbaren Bereich. Hat man alles programmiert, so sperrt ein Druck auf die „Lock“-Taste sämtliche Funktionen gegen versehentliches Verstellen.

Aber aufgepaßt: Die Speicherplätze behalten ihren Inhalt nur für etwa 1 Stunde, wenn das Gerät vom Netz getrennt wird. Das könnte nach einem Transport ärgerliche Konsequenzen haben.

**■ Handbuch**

Nicht unerwähnt bleiben darf die gelungene deutschsprachige Bedienungsanleitung. Ihr Schöpfer erklärt nicht nur sehr anschaulich die Bedienung, sondern kennt sich offensichtlich selbst recht gut mit dem Kurzwellenempfang aus und gibt aus diesem Fundus zahlreiche praktische Tips sowie Hinweise auf weitere Fachliteratur. Auch ein paar Frequenzhinweise sind angeführt. Technische Angaben über das Innenleben des DX-349 fehlen dagegen leider fast völlig.

**■ Praktischer Empfangsbetrieb**

Zunächst habe ich den Empfänger an der mitgelieferten und auf der Oberseite des DX-394 einzuschraubenden Teleskopantenne betrieben. Stärkere Hörfunksender und Amateurfunkstationen lassen sich damit problemlos aufnehmen. Allerdings ist der Teleskopstab mit seinen 76 cm recht kurz geraten und sollte nur als Notbehelf dienen. Für Lang- und Mittelwelle verfügt das Gerät noch über einen eingebauten Ferritstab; bei Anschluß einer Außenantenne wirkt diese jedoch offensichtlich auf allen Wellenbereichen.

Bewährt hat sich bei mir als Ersatz die EMF-Antenne (EMF = elektromagnetisches Feld) von RF Systems, die für den Bereich 100 kHz bis 30 MHz bestimmt ist, mit ihren 5 m Spannweite ausreichend Empfangssignal

liefert und dabei die Eingangsstufe des Empfängers kaum überfordert.

Die Empfindlichkeit ist für ein Gerät dieser Art und Preisklasse recht gut; auf den höheren Bändern waren selbst bei Betrieb an einer Innenantenne deutliche Vorteile gegenüber einem preislich vergleichbaren Kofferggerät mit (angepaßter) Teleskopantenne zu verzeichnen.

Praktisch und „scanner-like“ erscheint die Möglichkeit der Festlegung von Abstimmritten. Auf Mittelwelle kann man so z. B. im 9-kHz-Raster direkt von Sender zu Sender springen, analoges gilt für 5-kHz-Schritte in den internationalen Rundfunkbändern. In den Amateurfunkbereichen schaltet der DX-394 praxisnah grundsätzlich auf 100-Hz-Schritte um. Die zur Ver-

fügung stehenden Bandbreiten sind allerdings zu groß: reichlich 7 kHz für CW und SSB sowie etwa 9,5 kHz bei AM, jeweils für -20 dB. Die 20-dB-Werte sind hier aussagekräftiger als die üblichen für -3 bzw. -6 dB, weil die Filterdurchlaßbereiche ziemlich „rund“ verlaufen. Wenn auf dem Band Gedränge herrscht, wird es also schnell kompliziert. Das betrifft besonders AM, wo sich zwei starke Stationen auf Nachbarkanälen im Abstand von 5 kHz (und selbst noch bei 10 kHz) recht deutlich ins Gehege kommen. Fragt sich, warum nicht die SSB-Bandbreite auch für AM nutzbar ist.

Aber auch für SSB und CW erscheinen die Bandbreiten recht groß, obwohl man sich mit den betreffenden Empfangsleistungen in Relation zum Preis abfinden kann. Nutzer, die sich primär für SSB- und CW-Empfang von Amateurfunk und Utility interessieren, werden mit den gebotenen Bandbreiten jedenfalls besser zurechtkommen als Hörfunk-DXer mit der AM-Bandbreite. So befriedigte der SSB-Empfang auf 80 oder 20 m recht gut, ebenso im Seefunkband bei 8,5 MHz oder im Flugfunkband bei 11,3 MHz. Beim oberen Seitenband existiert ein Frequenzversatz von -1,4 kHz, um den man „nach unten“ verstimmen muß. Dies gilt es beim USB-Empfang von professionellen Funkdiensten zu beachten, die bekanntlich auf festen Kanälen senden, ebenso beim Rundfunk-DX in SSB (ECSS). Das untere Seitenband (LSB) erfordert kein Nachstimmen. Der Klang in SSB ist ganz annehmbar, gleiches gilt für den Empfang starker Sender in AM.

Bei der recht präzisen Handabstimmung sind die Abstimmritte deutlich als Knacken zu hören; ein Phänomen, von dem auch bessere Kofferempfänger nicht frei sind. Bei letzteren findet sich allerdings heutzutage eine Synchrondetektorschaltung, die man beim DX-394 vergeblich sucht.

Die Charakteristik des „S-Meters“ im DX-394 ist zu steil: Zum Vollausschlag genügt bereits ein mäßig starkes Signal, der S-9-Wert liegt jedoch nur geringfügig über den standardgemäßen 50 µV, und S 1 entspricht real ungefähr S 5. Die AGC arbeitet mit einer verhältnismäßig geringen Zeitkonstante und läßt sich weder variieren noch abschalten, was für ein Gerät unterhalb der 1000-DM-Grenze normal ist.

Ausgesprochene Sorgen bereiteten während des Tests zahlreiche Durchschläge von Stationen mit hohen Signalstärken. So war beispielsweise Radio Schweden (6065 kHz) im Hintergrund auf der Frequenz der Deutschen Welle (6075 kHz) zu hören; da bringt auch kein Abschwächer etwas. Abhilfe könnte hingegen eventuell durch eine Modifizierung der Schaltung geschaffen werden.

Technische Daten (laut Hersteller)	
Empfindlichkeit im AM (10 dB S+N/N) bei 30 % Modul.-grad):	LW 10 µV MW 7 µV KW 1 µV
Empfindlichkeit in SSB (10 dB S+N/N):	KW 0,3 µV
Empfindlichkeit in CW (10 dB S+N/N):	KW 0,1 µV
Bandbreite:	≈ 14 kHz bei -50 dB
Spiegelfrequenzselektion:	80 dB am Antennen-Anschluß Lo-Z
Nebenwellen:	-80 dB am Antennen-Anschluß Lo-Z



Ein Blick ins Innere des DX-394. Es bietet genügend Platz für eventuelle Modifikationen. Das Netzteil ist bereits eingebaut. Auch eine Ferritantenne für Lang- und Mittelwelle ist vorhanden, die jedoch bei Anschluß einer Außenantenne ihre Richtwirkung verliert.

Fotos: hku

Außerdem ist die Intermodulationsfestigkeit im Nahbereich, vermutlich infolge einer relativ hohen Bandbreite in der 1. ZF, recht gering. Etliche zehn Kilohertz zur Seite erreicht sie jedoch akzeptable Werte, so daß während des Tests keine „Geisterstationen“ als Folge einer Übersteuerung des Antenneneingangs festgestellt wurden. Schließlich bleibt ja auch noch der 20-dB-Antennenabschwächer als Notbremse.

## ■ Fazit

Es handelt sich um ein preiswertes Stationsgerät, das bereits alles enthält, das bei anderen Empfängern gegen Aufpreis hinzugekauft werden muß.

Für Rundfunk-DX in den Tropenbändern sollte der Empfänger aufgrund der dort herr-

schen Störsituation mit einem schmalen Filter ausgestattet werden. ECSS-Betrieb (Empfang von AM-Sendern in USB bzw. LSB zur Unterdrückung von Seitenbandstörungen) ist wegen der zu breiten SSB-Filter ebenfalls nur mit Einschränkungen möglich. In den internationalen Hörfunkbändern machten Durchschläge von besonders starken Stationen auf Nachbarkanälen Probleme. Wenn die Frequenz und ihre Umgebung jedoch einigermaßen frei sind, sorgt die Empfindlichkeit dafür, daß in den Rundfunkbändern auch schwächere Sender gut aufnehmbar sind.

Der Empfang von CW- und SSB-Stationen in den Amateurfunkbändern sowie im Utility-Bereich war während des Praxistests aufgrund der höheren Empfindlichkeit

des DX-394 häufig besser als mit einem Koffergehäusgerät derselben Preisklasse.

Beim DX-394 haben wir es mit einem Kommunikationsempfänger für den klein(er)en Geldbeutel zu tun. Es ist sicherlich kein Gerät für den verwöhnten Hör-DXer, wohl aber eine interessante Alternative zu den vergleichbaren Koffergehäusen.

Charly H. Hardt bietet den Empfänger mit einer entsprechenden Modifikation (Aufpreis 70 DM) an. Zwar wird das Gerät dann noch immer nicht an die Empfangsleistungen eines HF-150 heranreichen können, doch der kostet inklusive Zubehör auch deutlich mehr.

**Bezug:** Charly Hardt Funk und Elektronik, Edelhoffstraße 70, 42857 Remscheid, Tel. (0 21 91) 8 05 98

## COM 213 – der Jet-Scanner

DIETER GÖRRISCH – DL1MEH

*Handscanner gibt es mittlerweile wie Sand am Meer und dennoch kommen immer neue Modelle hinzu. In puncto Suchgeschwindigkeit setzt der neue COM 213 allerdings Maßstäbe!*

Die Scanner-Familie von Commтел hat wieder einmal Zuwachs bekommen. Das Modell 213 reiht sich ausstattungsmäßig ins Mittelfeld ein und ist als Bandschanner (FM 66 bis 88 MHz, AM 108 bis 136 MHz, FM 137 bis 174 MHz, FM 406 bis 512 MHz und FM 806 bis 956 MHz) eher auf die klassischen Sprechfunkbereiche zugeschnitten. Die Modulationsarten AM und FM sind fest an die Frequenzbereiche gekoppelt, was die allermeisten Anwendungsfälle abdeckt und die Bedienung vereinfacht.

Die Frequenzen werden mit der Tastatur eingegeben und lassen sich in 100 Speicherplätzen, die in 10 Speicherbänke organisiert sind, abspeichern. Neben dem klassischen Speichersuchlauf, bei dem man (auch während des Suchlaufes) Speicherbänke zu- und abschalten kann, steht noch ein Bereichssuchlauf zur Verfügung. Programmiert werden hier lediglich die beiden Eckfrequenzen. Die Schrittweite ist wiederum fest an den Frequenzbereich gebunden und beträgt 5 oder 12,5 kHz. Speicherkanäle lassen sich markieren und bleiben dann beim Suchlauf unberücksichtigt. Schaltet man während eines Suchlaufes mit der Taste „DATA“ den Datenausschluß ein, ignoriert das Gerät Datenkanäle und unmodulierte Träger – eine Funktion, die allerdings nicht immer ganz zuverlässig arbeitet.

Das Gerät läßt sich ausgezeichnet bedienen, die Tasten besitzen einen sauberen Druckpunkt, und ein Ton quittiert ihre Betätigung. Die „Lock“-Taste bietet die Möglichkeit einer elektrischen Verriegelung. Das Display kann man auf Knopfdruck beleuchten.

Die Stromversorgung erfolgt durch vier Mignonzellen; eine zusätzliche Speicherbatterie sorgt dafür, daß bei Batteriewechsel keine Speicherinformationen verlorengehen. Auch Akkubetrieb ist problemlos möglich und bei einer gemessenen Stromaufnahme von etwa 100 mA durchaus sinnvoll. Eine Unterspannungsanzeige, die sich sowohl akustisch als auch im Display bemerkbar



Der neue COM 213 von Commтел zeigt sich schon auf den ersten Blick sehr übersichtlich. Ein Gürtelclip und eine Aufsteckantenne Marke „Gummiwurst“ gehören zum Lieferumfang. Foto: Autor

macht, weist rechtzeitig auf weitgehend entladene Zellen hin. Eine seitlich angebrachte Stromversorgungsbuchse erlaubt auch eine externe 12-V-Versorgung, was gerade im Auto nutzbringend sein kann.

Die eigentliche Überraschung an dem Neuling stellt aber zweifellos die Suchlaufgeschwindigkeit mit nahezu 100 Kanälen/s dar. Bei Bereichen, die in 5-kHz-Schritten durchlaufen werden, ist sogar eine Geschwindigkeit von 300 Schritten/s möglich. Die Delay-Taste, die dazu dient, eine 2 s lange Verzögerungszeit nach dem Ende einer Aussendung einzuschalten, bedeutet gerade beim Kanalsuchlauf keinen Luxus, denn das Gerät scannt so schnell, daß man die verschiedenen Kanäle sonst gar nicht erfassen kann. Spätestens hier wird klar, was der Hersteller mit der Bezeichnung „Jet-Scan“ gemeint hat. Diese Suchgeschwindigkeit ist für einen Handscanner mit einem Preis unter 500 DM derzeit einzigartig!

Vermutlich ist die Schaltungstechnik dem etwas teureren Tischscanner Commтел 215 entlehnt, der ebenfalls durch extrem schnellen Suchlauf besticht. Hervorzuheben ist weiter, daß beim Testgerät keine einzige Pfeifstelle gefunden wurde, eine Eigenschaft, die gerade bei Geräten mit lückenlosen Frequenzbereichen selten vorkommt. So mancher durchgängige Allbänder hat sich ganz nebenbei auch als „Pfeifstellenwunder“ in Mißkredit gebracht.

Die Empfindlichkeit des Testgerätes erwies sich selbst im 900-MHz-Bereich als gut. Unerfreulich ist dagegen die geringe Spiegelfrequenzunterdrückung, die wahrscheinlich einer viel zu niedrigen ZF von 10,7 MHz geschuldet ist.

Zusammenfassend läßt sich sagen, daß der Commтел 213 ein sehr gutes Preis/Leistungsverhältnis bietet. Die Ausstattung ist auf relevante Funktionen beschränkt, die aber sehr gut beherrscht werden und gut bedienbar bleiben.

# Yaesu FT-50R: Intelligentes Knubbelchen mit Doktorhut

CHRISTIAN ROCKROHR – DC5CC, OE4CRC

*Bei wohlwollender Betrachtung des Afu-Handymarktes der letzten 20 Jahre stellt man fest: alles schon mal dagewesen. Zumindest, was die äußere Erscheinung und die implementierten Features betrifft. Was also tun, um den Innovationsreigen nicht abreißen zu lassen? Bei Yaesu hat man sich wohl bei der Entwicklung des nächsten 2-m/70-cm-Handfunkgerätes die Preisfrage gestellt: Wieviel Intelligenz läßt sich maximal in einer geballten Faust unterbringen?*

In den vergangenen zwanzig Jahren gab es lange, dicke und schwere oder breite, schmale und hohe Handys sowie alle möglichen Kombinationen daraus. Mal sollte das Ding nur so vor lauter Tasten strotzen, dann wieder waren Minimaltastatur und damit verbunden schwierige Bedienung dank ...Zigfach-Belegung und ellenlanger Menüaufrufe angesagt.

An der eigentlich ein Funkgerät ausmachenden Technik – Sender, Empfänger und Frequenzaufbereitung – hat sich im selben Zeitraum wenig bewegt, wenn man davon absieht, daß die anfängliche muffig/dumpfe NF-Wiedergabe („...so nehmen Sie doch das Handtuch aus dem Hals!“) durch Wahl härterer Lautsprechermembranen mittlerweile fast Betriebsfunkqualität erreicht.

Yaesu wollte offenbar nun wohl in einem 2-m-/70-cm-Handy möglichst viel Intelligenz auf wenig Raum vereinen. Das Ergebnis dieser Bemühungen ist ein kurzes, dickes, eigenwillig geformtes Handy, heißt FT-50R und forderte spontan zur Bezeichnung „Knubbelchen“ heraus. Es wird mit einem verdächtig dicken, trotzdem eng beschriebenen (deutschsprachigen) Handbuch ausgeliefert, was ein Hinweis darauf sein mag, daß bei diesem Neuling doch erst einige Lektüre ansteht, bevor die höheren Weihen der Bedienung erreicht werden können.

Beim Durchblättern fällt einiges auf: Unser Knubbelchen „kann“ nicht nur sehr viel, was über das bisher gewohnte hinausgeht, sondern auch allerlei Sachen, bei deren Anwendung der Hinweis auf Beachtung allfälliger Lizenzbestimmungen dringend geboten erscheint. Der beiliegende Stromlaufplan erinnert von der Komplexität her an das Motherboard einer besseren Workstation.

## ■ Fast ein Scanner

Das eigenwillig geformte Gerätchen verfügt über eine auffallend lange Antenne mit SMA-Anschluß, die förmlich nach Breitbandigkeit „riecht“. Kein Wunder, ist doch das Empfangsteil auf 76 und 999 MHz – mit zwei kleinen Lücken – erweiterbar, ohne Geräteeingriff übrigens. Ansonsten kennt sich unser Knubbelchen gut aus und weiß, zu welchem Frequenzbereich welche Art von Demodulation gehört (FM schmal/breit und AM), wenn die Funktion „Auto Mode“ aktiviert ist. Natürlich kann man auch manuell eingreifen und die Demodulationsart selbst bestimmen. FM breit ist übrigens für den TV-Tonempfang ausgelegt und etwas zu schmal für den UKW-Rundfunk, der trotzdem ganz leidlich zu verstehen ist. Für die Einstellungen stehen eine 16er-Tastatur (FTT-11 serienmäßig, FTT-12 als Option mit zusätzlicher digitaler Sprachrecorder-Funktion, CTCSS-Auswerter und

DTMF-Speicherplätzen) sowie ein Doppel-Drehknopf mit besonderem Pfiff bereit. Während der untere Teil ganz banal als Lautstärksteller fungiert, erlaubt der obere Knopf sowohl eine übliche Rasteinstellung wie auch per dauerndem Druck von oben ein sofortiges Umschalten in das Einstellmenü. Wird er nur kurz (weniger als 0,5 s) gedrückt, erfolgt der Bandwechsel zwischen Haupt- und Sub-Band. Bekanntlich können Einstellungen oder auch Sendebetrieb nur im Hauptband vorgenommen werden, dessen Frequenz links im Display (etwas größer dargestellt) steht, während die Frequenz des Sub-Bandes rechts und etwas kleiner abzulesen ist. Allerdings lassen sich auf Wunsch und Tastendruck auch die Parameter des Sub-Bandes variieren, so flexibel ist man dann doch. Da im Haupt- und Sub-Band alle nur erdenklichen Frequenzen aus dem überstreichbaren Gesamtspektrum stehen können, entfällt eine Zuordnung von 2-m- und 70-cm-Teil.

## ■ Features, Features ...

Eigentlich möchte man jetzt etwas Luft holen, doch die Softwareprofis von Yaesu lassen einem da keine Chance. Soeben ist uns die separat beiliegende, dreieinhalbseitige „Quick“-Referenz mit sage und schreibe 55 Posten (!) in die Hände gefallen, deren Lektüre eigentlich zwangsläufig wieder zurück zum Handbuchstudium führt. Im Rahmen diese Beitrages wird es kaum möglich sein, ausführlich auf alles einzugehen, deshalb versuchen wir einfach mal, die wichtigsten Features des FT-50R in Stichpunkten abzuarbeiten. Solche Dinge wie Scan-Modi in ...zig Varianten plus Start-Optionen, APO, programmierbare Save-Schaltung zur Stromersparnis bei Empfang, Zweikanalüberwachung in beliebigen Kombinationen, digitale Betriebsspannungsanzeige, Relaisshift-Automatik im entsprechenden Frequenzbereich (auch im 70-cm-Band und das korrekt!) sind Stand der Technik und lassen unser Knubbelchen nur müde lächeln.

Nein, das FT-50R ist zu Höherem berufen und legt jetzt erst richtig los. Dazu ein Beispiel: Beim Relaisbetrieb möchte man nicht nur einfach mal auf die Eingabefrequenz umschalten – das kann ja jeder. Knubbelchen bietet weitergehende Funktionen wie RPTL, bei der links im Display die Relaisausgabefrequenz, rechts im Display die Relaiseingabefrequenz erscheint, wobei sich beide gleichzeitig abhören lassen. Wird nun per Drehknopf auf andere Relaisfrequenzen abgestimmt, läuft die Eingabefrequenz rechts passend dazu mit.

Bei eingeschalteter Sendestromsparfunktion reduziert das Gerät anhand der Empfangsfeldstärke die Sendeleistung auf einen



Technische Innovation, komprimiert auf kleinstem Raum: FT-50R von Yaesu. Doch alles bleibt bedienbar. Das LC-Display ist trotz der geringen Geräteabmessungen relativ groß ausgefallen, wovon besonders die Frequenzanzeige und die pfeilförmigen Segmente der Anzeige für relative Feldstärke und Sendeleistung profitieren. Für das Ablesen der Statusanzeigen – vor allem bei schlechter Beleuchtung – könnte eine Lesebrille nötig werden.

ökonomischen Wert, wobei diese Funktion natürlich beim Direktbetrieb funktioniert. Wurde auch noch die Sendesperre bei belegtem Kanal aktiviert, geht unser Kleines gar nicht erst auf Sendung, solange die Frequenz belegt ist. Wer dann glaubt, er könnte mit langen Durchgängen die Wartezeit wieder kompensieren, wird vom programmierbaren Sende-Timeout-Timer jäh unterbrochen. Man muß all die Dinge natürlich nicht aktivieren sondern kann auch ganz normal funken!

■ ARTS – der neue Trend?

Kommen wir nun zu einigen Spezialfunktionen, beispielsweise ARTS. Dahinter verbirgt sich eine automatische Reichweiten/Verbindungs-Kontrolle zu einem weiteren FT-50R bzw. einem anderen Gerät, das mit DCS (einem digitalen Codesignal, nicht zu verwechseln mit auf DTMF basierendem DCS oder auch CTCSS) ausgerüstet ist. So alle 15 s tauschen sich zwei auf ARTS geschaltete Geräte automatisch aus und testen somit, ob die Verbindung noch steht. Ist sie abgerissen, geben sie nach 1 min optisch (Anzeige RANG für Range) und akustisch Alarm.

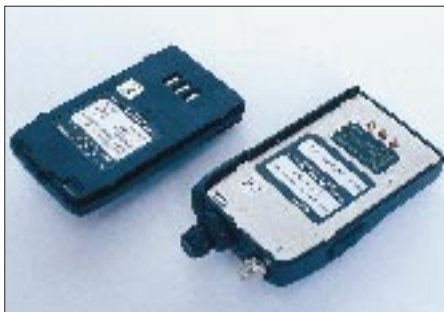
Wenn auch noch eine CW-Kennung mit dem eigenen Rufzeichen programmiert werden kann, die alle 16 Abfragen entsprechend alle 4 min ausgesendet wird, so sind wir doch schon mitten drin im automatischen Betrieb. Knubbelchen könnte also irgendwo herumstehen und selbständig Funkbetrieb machen, und da werfen wir dann doch lieber mal einen Blick in die Genehmigungsbestimmungen ...

Da wir schon von DCS gesprochen haben: Das FT-50R bietet neben CTCSS (serienmäßig nur Geber für 39 Subaudiotöne installiert) sowie DTMF-DCS und -Paging nun mit einer auf einem 32-bit-Protokoll basierenden digitalen Kodierung DCS praktisch eine vierte Selektivrufvariante, mit der man (zumindest momentan noch) relativ exklusiv ist. 104 verschiedene, unhörbare „Töne“ lassen sich programmieren, was wesentlich mehr Möglichkeiten bietet als bei den bisher üblichen 39 oder 50 CTCSS-Tönen.

Wer sein FT-50R mit der Tastatur FTT-12 nachrüstet, erweitert es dabei auch um ein sogenanntes Voice-Mail-Paging-System. Im Klartext: Es kann aufzeichnen, was das Handy auf der eingestellten Frequenz oder mit seinem Mikrofon hört, und zwar in zwei Speichern zu je 20 s Aufzeichnungszeit. Auf Wunsch lassen sich diese Zeiten anders verteilen: einmal 20 s, einmal 10 s; ein möglicher Rest zu den zweiten 20 s fügt die Logik an die ersten 20 s an – so einfach ist das.

Interessant wird das Ganze, wenn man die Answer-Back-Funktion (automatische Ant-

wort auf einen eingegangenen Selektivruf) mit der Voice-Mail kombinieren würde, aber hallo: die Lizenzbestimmungen machen schon wieder auf sich aufmerksam. Wäre ja noch schöner, wenn unser Knubbelchen nicht nur eigenmächtig irgendwie sendet, sondern auch noch selbst spricht.



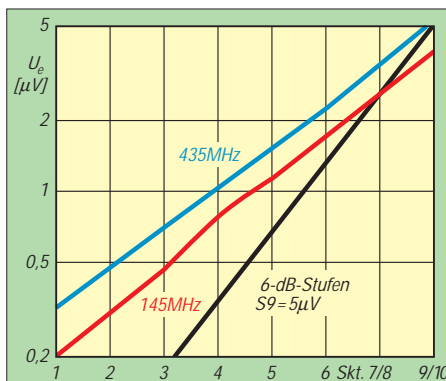
Gut das halbe Gerätevolumen wird allein schon vom Akkumulator (FNB-40; 6 V/650 mAh) beansprucht. Dem weiteren Auseinanderbau widersetzte sich unser Test-„Knubbelchen“ durch strammes Eingepaßtsein in eine erstaunlich unnachgiebige, sehr robuste Gehäuseschale... Fotos: -ro

■ Speicher

Neben all dem gibt es 100 Speicher für Frequenz und Gerätestatus, die man mit einer bis zu vierstelligen alphanumerischen Notiz versehen kann, plus fünf Speicherpaare für die Ablage von Eckfrequenzen für Programmschläufe, was durchaus reichlich ist. Wie schon vom FT-530 her gewohnt, lassen sich Speicherplätze (aus welchen Gründen auch immer) „verstecken“ und somit nicht ohne weiteres aufrufen.

Wiederum läßt kann man die Sende/Empfangs-LED abschalten, was etwa 15 mA Stromersparnis bringt. Die Sendeleistung kann in vier Stufen variiert werden, wobei 5 W HF schon ab 9,6 V zur Verfügung stehen.

Der Pegel in der vierten (höchsten) Leistungsstufe hängt selbstverständlich von dem Wert der Versorgungsspannung beeinflusst nach dem Motto: Von nichts kommt nichts. Unterhalb von 9,6 V sinkt



Das achtstufige S-Meter (zehn Segmente) funktioniert annähernd logarithmisch, aber nur mit je etwa einer halben S-Stufe (3 dB) je Balance(paar)

die Maximalleistung also; bei 6 V sind es aber immerhin noch ungefähr 2,5 W.

■ Stromversorgung

Das FT-50R wird dem OM relativ komplett in die Hand gedrückt. Statt dem heute immer öfter beigelegten leeren Batteriefach finden sich ein Akku 6 V/650 mAh und ein Steckerlader (15 V/200 mAh) von beeindruckender Größe und Masse. Der Steckerlader könnte ja ganz schön, wenn er dürfte, doch eine im Handy integrierte Ladeschaltung sorgt für akkuschonende Ladung in etwa 15 h.

Der Akkumulator ist nicht nur mit einer gut funktionierenden Entriegelungstaste versehen, sondern bietet auch Halt für einen ansprechend geformten Gürtelclip mit wiederum pfiffiger Entriegelung. Kurzum, man hat sich Mühe gegeben im Hause Yaesu.

Stromaufnahme kontra Sendeleistung: Wie bei jeder anderen Funke sinkt auch hier die Stromaufnahme nicht etwa proportional zur dreistufigen Leistungsreduzierung.

Mit dem 6-V-Akkumulator bringt unser kurzes Handy auf 2 m etwa 2,9/2,5/0,8/0,07 W und braucht dafür 0,95/0,8/0,65/0,3 A. Auf 70 cm ist der Wirkungsgrad geringer: 2/1,7/0,6/0,04 W bei 1,1/1/0,55/0,22 A. 9,6 V Betriebsspannung werden mit knapp 5 W auf 2 m und 3,3 W HF auf 70 cm vergolten, dabei erhöht sich die Stromaufnahme auf 2 m um 10 %, alle anderen Werte ändern sich nur unerheblich.

■ Fazit

Wir sind von Knubbelchens Fähigkeiten zutiefst beeindruckt und verleihen, noch ganz erschöpft, einen Doktorhut ehrenhalber. Ganz nebenbei: Auch funken kann man mit dem FT-50R, und das sogar hervorragend.

Die Empfängereingangsteile sind sorgfältig dimensioniert, auch im 70-cm-Zweig wird über den ganzen Bereich (fünffach) nachgestimmt. Der kernigen, kräftigen NF-Wiedergabe ist deutlich anzumerken, daß nicht die üblichen 0,1 oder 0,2, sondern glatt ein halbes Watt samt passendem Lautsprecher(chen) dahinterstehen. Die Verarbeitung ist ausgezeichnet und erweckt an keiner noch so versteckten Stelle den Eindruck von Billigkeit.

Das Richtige also für den Technik-Freak, der Freude an miniaturisierter Höchstleistung hat.

Die Daten der Beschreibung, vgl. [1] werden mit Ausnahme der 70-cm-Sendeleistung eingehalten, dafür ist die 2-m-Empfindlichkeit mit 0,12 µV deutlich besser.

Literatur

[1] FA-Typenblatt: VHF/UHF-FM-Handfunkgerät FT-50R, FUNKAMATEUR 45 (1996), H. 6, S. 667

# Nachruf auf eine Relaisstation Sendeschluß für Malta (2)

HARALD KUHL – DL1ABJ

Als die Deutsche Welle am 3.5.53 den Sendebetrieb aufnahm, stand für die Abstrahlung von Programmen lediglich ein Kurzwellensender mit 20 kW Sendeleistung zur Verfügung. Heute kann „die Welle“ auf ein Netz von Sendestationen zugreifen, zu denen bis Mitte Januar dieses Jahres auch die Relaisstation Cyclops auf der Mittelmeerinsel Malta gehörte.

Der zweite Teil beschreibt die antenntentechnische Ausstattung der maltesischen Relaisstation und stellt dar, mit welchen Schwierigkeiten die Techniker und Ingenieure beim Betrieb der Relaisstation zu kämpfen hatten.

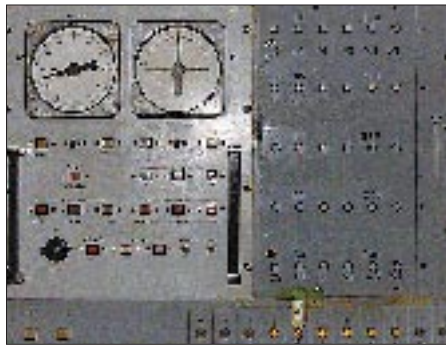
Das Gelände der ehemaligen Relaisstation Cyclops befindet sich direkt am Meer auf einer Halbinsel, etwa 8 km südöstlich der Hauptstadt Valletta gelegen. Durch diese Lage bedingt, hatte man ständig mit einem Problem zu kämpfen: Korrosion. Vor allem während winterlicher Stürme wird Seewasser in eine unter dem Gelände liegende große Höhle gepreßt. Die so entstehende Gischt, die bis zu 50 m Höhe erreichen kann, verteilte sich über die Antennenanlagen: Salz setzte sich ab und bewirkte elektrolytische Reaktionen.

Um das Problem in den Griff zu bekommen, probierte man bereits diverse Metallverbindungen aus. Man beschäftigte zudem ein ständiges Antennenteam, das für die Instandhaltung der Anlagen zuständig war. Und dennoch mußten einzelne Antennen nach fünf Jahren erneuert werden.

## ■ Antennenfrage

Von den sechs auf der Station befindlichen Vorhangantennen der Firma Telefunken waren die beiden mit der Bezeichnung „Ost 1“ für die unteren Frequenzen konzipiert, „Ost 2“ diente für die mittleren Bereiche, während „Ost 3“ für die Abstrahlung von Frequenzen bis zum 21-MHz-Rundfunkbereich eingesetzt werden konnte. Mit Hilfe eines sogenannten „Schielschalters“ war es möglich, durch Phasenverschiebung die Abstrahlrichtung der an sich fixen Vorhangantennen um bis zu 60° zu verändern. Vier vergleichsweise kleine Quadrantantennen mit niedrigem Antennengewinn wirkten als Rundstrahler und wurden für die Nahversorgung Nordafrikas und Südeuropas eingesetzt.

Die logarithmisch-periodische Antenne deckte den gesamten Kurzwellenbereich ab, war ungefähr 24 m hoch und verfügte über einen Boom von beachtlichen 40 m Länge. Der Mast, auf dem die Antenne drehbar angebracht war, hatte einen Durchmesser von 1,60 m und bot innen genug Platz für eine Leiter, über die ein Techniker bis zur Spitze klettern konnte.



Steuerungseinheit für die logarithmisch-periodische Antenne zur Änderung von Azimut und Elevation.

Die gigantische logarithmisch-periodische Antenne der Station konnte in jede gewünschte Zielrichtung gedreht und über einen großen Frequenzbereich hinweg eingesetzt werden.



Normalerweise wurden über die Anlagen in Cyclops gleichzeitig nur jeweils das deutsche Programm und ein Fremdsprachenprogramm abgestrahlt. Von dieser Regel wich man 1994 zeitweise ab, da Kapazitäten der Relaisstation Malta wie auch anderer Sendestationen der DW dazu genutzt wurden, die während des Bürgerkriegs ausgefallene Station in Ruanda soweit wie möglich zu ersetzen.

Für die Abstrahlung von Programmen in Englisch, Französisch und Haussa in Richtung Afrika kam überwiegend die logarithmisch-periodische Antenne zum Einsatz, da sich diese leicht in Richtung des Zielgebietes drehen ließ.

Soweit möglich bezog man aber auch die leistungsfähigeren Vorhangantennen ein. Bei Wartungsarbeiten an einer der drei Vorhangantennen diente bis zu deren Ab-

schluß die logarithmisch-periodische Antenne zudem als Ersatz für den Weitverkehr.

## ■ Problem HF-Strahlung

Die Telefunken-Antenne für Mittelwelle bestand aus drei je 90 m hohen Masten, auf die die Sendeleistung von 600 kW unterschiedlich aufgeteilt war. Um das gewünschte Strahlungsdiagramm zu erhalten, ging der größte Teil der Leistung auf zwei der Masten, während der dritte nur einen geringen Anteil der Sendeleistung abstrahlte.

Die Abspannseile standen unter einer starken Belastung und gerieten durch den auf der Halbinsel ständig herrschenden Wind in kräftige Schwingungen. Nachdem einer der Masten eines Nachts umgekippt war, überprüfte man das Strahlungsdiagramm mit dem Ergebnis, daß sich eines der Abspannseile genau in Strahlungsrichtung befand. Materialermüdung infolge der ständigen Bestrahlung mit HF soll schließlich dafür gesorgt haben, daß das Spezialseil riß und der Mast irgendwann das Gleichgewicht verlor. Der Verankerungspunkt für das neue Abspannseil mußte entsprechend verlegt werden, damit es sich nicht mehr direkt in der Abstrahlrichtung befand.

Rund um die Masten der Mittelwellenantenne befanden sich eine Reihe von UV-Meldern, die den Sender automatisch für kurze Zeit herunterfahren, wenn der Wert der Aufladung zu hoch war und sich ein Lichtbogen bildete.

Doch die Komplikationen, die 600-kW-HF-Leistung verursachen können, beschränkten sich nicht auf die unmittelbare Nachbarschaft der Antenne. In Sichtweite von der einstigen Relaisstation befindet sich in einigen Kilometern Entfernung der neue Freihafen Malτας. Es kam während der dortigen Baumaßnahmen teilweise zu Problemen in der Elektronik der Kräne, die als Antenne wirkten und die Leistung des Mittelwellensenders aufnahmen. Für den Ladebetrieb im Freihafen wurden daraufhin sämtliche Steuerungskabel durch Glasfasertypen ersetzt, wodurch es dann



kaum noch zu derartigen Schwierigkeiten kam. Als man den Schornstein für ein ebenfalls in der Nähe befindliches neues Kraftwerk (es lag direkt in Strahlungsrichtung) hochzog, wurde die Mittelwelle vorsichtshalber für einige Zeit ganz abgeschaltet.

### ■ Technischer Betrieb

Für die Kühlung der Sender standen drei verschiedene Systeme zur Verfügung: Luftkühlung, Wasserkühlung und Siedekühlung. Beim Verfahren mit Siedekühlung muß mit hochreinem Wasser gearbeitet werden, die Station verfügte daher über eine eigene Anlage zur Meerwasserentsalzung.



Eine Reihe kleinerer Rundstrahlantennen versorgte Südeuropa mit Programmen der Deutschen Welle.

Ein Vorratstank sorgte bei einem Ausfall der Wasserversorgung dafür, daß dennoch die Kühlung der Sender sichergestellt war und der Sendebetrieb fortgeführt werden konnte. Bei Stromausfall stand hingegen lediglich ein Notstromaggregat zur Verfügung, mit dem allenfalls ein schon länger nicht mehr eingesetzter, jedoch noch immer vorhandener 5-kW-Telex-Sender hätte betrieben werden können.

Ein Frequenznormal regelte die Frequenzstabilität der Steuersender. Diese waren zusätzlich jeweils mit einem Quarzofen ausgestattet, um eine Frequenzdrift auch bei Ausfall des Frequenznormals zu vermeiden. Dennoch konnte es unter Umständen dazu kommen, daß eine Sendefrequenz einmal kurzfristig um 100 Hz „daneben“ lag.

Sämtliche technischen Abläufe waren doppelt und dreifach gesichert, vor allem im Bereich der HF-Technik. Arbeiten an den Sendern waren erst nach deren Erdung möglich, was durch eine Reihe von technischen Vorkehrungen sichergestellt war. Das Abstimmen der Sender auf eine andere Frequenz erfolgte bis zuletzt noch weitgehend manuell. Um Schäden zu vermeiden, mußten die Röhren in den Sendern zunächst 15 min vorheizen, bevor man in den Sendebetrieb gehen konnte. Von den Sendern führten ungefähr 30 cm dicke 60-Ω-Koaxialleitungen zur Transformationsleitung. Diese Koaxialleitungen standen jeweils unter Luftdruck, so daß im Falle einer Beschädigung durch den automatisch registrierten Druckabfall der zuständige Techniker sofort informiert wurde.

Die Speisung der Antennen erfolgte über Vierdrahtleitungen, um die bei derartigen Leistungsdimensionen nicht unerheblichen Verluste von Koaxialleitungen zu reduzieren. Bedingt durch die beengten Verhältnisse auf dem Gelände der Relaisstation standen die Masten der Mittel- und Kurzwellenantennen theoretisch zu nahe beieinander, jedoch hatten Versuchsreihen ergeben, daß diese Nähe in der Praxis unkritisch war.

### ■ Wartung der Anlagen

Wie schon erwähnt, übernimmt die Deutsche Welle Wartung und Betrieb ihrer ausländischen Relaisstationen selbst.



UV-Melder rund um die Mittelwellenantenne sorgten dafür, daß der Sender automatisch kurzzeitig „heruntergefahren“ wurde, wenn sich ein Lichtbogen bildete.

Fotos: Harald Kuhl

In den eigenen Werkstätten wird so manches Ersatzteil angefertigt, um so Kosten zu sparen.

Die deutschen Ingenieure erhalten jeweils Verträge für zwei Jahre ihrer Arbeit auf einer der Relaisstationen, die nach deren Ablauf um weitere zwei Jahre verlängert werden können. Da die Sendeanlagen der Deutschen Welle innerhalb Deutschlands von der Telekom betrieben werden, haben die DW-Techniker und ihre Familien kaum die Gelegenheit, in Deutschland zu leben. Malta war davon zwar nicht betroffen, doch an einigen Standorten kommt hierzu noch das Problem von Tropenkrankheiten.

35 maltesische Mitarbeiter und drei bis vier deutsche Techniker waren auf der Relaisstation Malta beschäftigt.

Während die einheimischen Kräfte für die Bereiche Verwaltung, Antennen- und Sendetechnik im Normalbetrieb verantwortlich zeichneten, mußten die deutschen Techniker bei auftretenden Problemen eingreifen, was relativ häufig vorkam.

Die Senderöhre für einen der 250-kW-Sender kostet immerhin 120 000 DM, so daß ein zu spätes Einschreiten schnell zu einer kostspieligen Angelegenheit werden kann. Dennoch haben diese Röhren nur eine begrenzte Lebensdauer, und wenn eine der Senderöhren den Dienst aufgab, lag bereits eine neue im Ersatzteillager der Station bereit. Diese Lagerhaltung war vor allem deshalb notwendig, weil die Bestellung einer neuen Röhre in Köln mehrere Monate in Anspruch nahm, da die nicht unerheblichen Kosten der Genehmigung durch den Aufsichtsrat der DW bedürfen. Ständige Wartung und Aufsicht der Anlagen waren notwendig. Dies galt natürlich auch für die außerhalb der normalen Arbeitszeit liegenden Perioden, so daß im Schichtdienst immer mehrere Techniker auf der Station anwesend sein mußten. Zusätzlich zur Störfallwartung wurde der präventiven Wartung größte Bedeutung zugemessen.

### ■ Ungewisse Zukunft?

Ende 1995 lief der Vertrag mit der Regierung Malts aus. Der frühere Technische Direktor der DW hielt den Standort Malta für wichtig, um Hörer in der Mittelmeerregion zu erreichen, allerdings war der Stationsbetrieb durch die erwähnten Wettereinflüsse dort sehr teuer. Zudem ist Bauland auf Malta knapp, und die Relaisstation befand sich in einer für Bauherren sicher sehr reizvollen Lage. In Köln hatte man zunächst angestrebt, den Lizenzvertrag mit der Regierung Malts um vorerst fünf Jahre zu verlängern. Nach Ablauf dieser Zeit sollte erneut entschieden werden, ob sich ein weiterer Betrieb der Relaisstation noch lohnt, oder ob in den darüber versorgten Zielgebieten inzwischen andere, vielleicht geeignetere und kostengünstigere Distributionswege zur Verfügung stehen.

Offensichtlich konnte man sich mit der Regierung Malts nicht einig werden, die unvermeidliche Folge war die Schließung der dortigen Relaisstation. Wie aus Köln zu erfahren war, lag es vor allem an den überhöhten Forderungen der maltesischen Regierung.

Da kaum anzunehmen ist, daß Malta die technischen Möglichkeiten und finanziellen Mittel für einen weiteren Betrieb der Station hat, dürften damit auch die Tage der „Stimme des Mittelmeers“ gezählt sein, die erst kürzlich Testsendungen in Deutsch aufgenommen hatte.

Und in Köln wird man sich Gedanken machen müssen, wie man die jetzt verlorene Mittelwellenfrequenz 1557 kHz ersetzen kann. Denn zusätzliche Kurzwellenkapazitäten können leicht in Osteuropa angemietet werden. Mittelwellenfrequenzen hingegen sind rar.

# Rudis DX-Mix: Man müßte Klavier spielen können ...

RUDOLF HEIN - DK7NP

*Gute Musik kommt immer an, besonders, wenn man sie selbst macht. Sonnenfleckmaxima und richtig neue Themen im Bereich DX sind da schon seltener. Greifen wir also während der Sohle des solaren Fluxes abschließend auf die kleinen trivialen Geschichten zurück, ohne deren Würze die großen Brocken DXCC und Kompanie fade bleiben würden.*

## ■ A Baby is Born...

Das Baby hieß und heißt German DX Foundation und wurde, wie bereits im FA gemeldet, am 4.5.96 in Lampertheim von zwölf DXern gegründet. Inzwischen sind fünf Monate inklusive einmal Friedrichshafen ins Land gegangen, und das Baby entwickelt sich, vielleicht nicht gerade wunderprächtigt, aber ein Wonneproppen ist es schon – mit einer Mitgliedschaft, die sich kontinuierlich auf die für 1996 in Aussicht genommene Anzahl von 100 zubewegt, und mit einer ersten Fördermaßnahme: AH4/AH0W erhält einen (aus Babysicht) namhaften Beitrag zur Deckung der erklecklichen Unkosten.

Erfreuliches Nebenprodukt, gerade für DXer aus DL und Europa, war wohl auch die Tatsache, daß mit UA3AB ein Mitglied der GDXF nach Midway gereist war. Statt sich zu beschweren, daß viele Expeditionen bevorzugt Amerikaner bedienen, sollte man vielleicht kurz darüber nachdenken, wo die wirklichen großen Förderbeträge herkommen – nicht aus Deutschland!

Wer also mithelfen möchte, „förderungswürdige Amateurfunkexpeditionen und andere einschlägige Aktivitäten, die in besonderer Weise dem Hobby DX dienen“ (Satzungsauszug) zu unterstützen, möge sich an den Mitgliederbeauftragten der GDXF (und Rundspruchredakteur des DX-Referates) wenden:

Klaus Wagner, DL5IAR  
Postfach 32, 74927 Eschelbronn.



Die jährliche Mitgliedsgebühr von derzeit 48 DM wird zu mindestens 98 % für satzungsgemäße Zwecke ausgeschüttet – versprochen!

## ■ Intermezzo

Ab dem 1.9.96 wird die Deutsche Bundespost laut Aussage des für meine IRC-Berge zuständigen Filialleiters den Umgang mit International Reply Coupons grundlegend geändert haben. Voraussichtlich (ohne Gewähr!) sollte ein Coupon nun 3 DM kosten, und man wird dann auch einen normalen Luftpostbrief zum Beispiel nach USA oder Japan dafür wegschicken können.



Vermächtnis von Rudi, DJ5CQ, übernommen vom Nachbarn und Namensvetter DK7NP

Neu ist die Verfahrensweise. Man gibt nicht mehr einen Stapel IRCs ab und erhält den Gegenwert in Postwertzeichen, sondern man bringt Briefe und die gleiche Anzahl Scheinchen zum Postschalter und ist beides los.

Moderne Zeiten. Nicht nur DX ändert sich, sondern auch das traditionelle Berufsprofil des QSL-Managers wird umgestaltet. Zum Besseren?

## ■ Zurück von der Insel

Wie mein indiskreter Freund aus Amerika ja schon verraten hat, habe ich den diesjährigen Sommerurlaub zu einer Tätigkeit verwendet, die man auf neudeutsch Islandhopping nennt, das heißt, ich habe mehr als eine Insel besucht. Es waren nur so prosaische Inseln wie Hiddensee und Rügen, die keinen IOTA-Freund an die Station treiben, schön war es trotzdem. Der Pazifik ruft zwar immer lauter, aber mein Geldbeutel schaltet hochselektive Sperrkreise zwischen Rufen und Tun, weswegen ich mich auf Lesen und Sehnen beschränken muß.

Trotzdem nicht vorenthalten möchte ich Ihnen eine kleine Geschichte aus den Staaten, für den Amateurfunk angepaßt von KOHB.

*Und da war noch jener DXer, der im tiefsten Tale des Sonnenfleckenzklus sich aufmachte, in einem Kreuzfahrtschiffe den Südpazifik zu bereisen. Es war wunderbar, das größte Erlebnis seines Lebens, er wurde von vorn und von hinten bedient – doch das Glück sollte nicht von Dauer sein. Ein Taifun näherte sich unversehens, schleuderte das Schiff gegen ein unbekanntes Riff und versenkte es sogleich.*

*Er wußte nicht wie, aber er fand sich am Strande einer Insel wieder. Nichts war zu sehen, keine Menschenseele, keine Nahrung, nichts als einige Bananen und Kokosnüsse. Er war verzweifelt und verloren, beschloß aber, nicht aufzugeben. So aß er die nächsten vier Monate Bananen, trank Kokosmilch und schaute ansonsten voll Sehnsucht auf das Meer hinaus.*

*Eines Tages, er lag wieder am Strand und strich seinen Bart, gewahrte sein irrender Blick Bewegung. Ein rettendes Schiff? Nein! Um die Landspitze kam jenes Ruderboot. An Bord die hinreißendste Frau, die er je gesehen hatte, zumindest in den letzten vier Monaten. Hochgewachsen und braungebrannt, blondes Haar in der leichten Brise, erschien sie engelsgleich. Sie vernahm sein Rufen, Schreien, Flehen und ruderte auf ihn zu.*

*Ungläubig fragte er sie nach Herkunft und Schicksal.*

*Sie: Ich ruderte von der anderen Seite der Insel hierher, wo mein Schiff schmählich sank.*

*Er: Welch ein Wunder. Ich wußte nicht, daß noch jemand überlebte. Glücklicher Zufall, daß ein Ruderboot angeschwemmt wurde.*

Bei der Ham Radio über den kurzen Weg: QSLs diverser Expeditionen direkt aus der Hand des DX-Mixers

Fotos: DK7NP

# Kurzwellenhörer – Stiefkinder des Amateurfunks?

LEO H. JUNG – DH4IAB, DE4AAB

Am OV-Abend gibt es QSL-Karten. Mit geringschätzigem Blick legt manch lizenzierter Funkamateureur die für ihn eingegangenen SWL-Karten zur Seite. Die Kurzwellenhörer warten dann vergeblich auf ihre Bestätigung. Dabei wird oft übersehen, daß Kurzwellenhörer nicht immer nur Lizenzanwärter sind, sondern sie das Kurzwellenhören als einen eigenständigen Teil des Amateurfunks sehen. Und man vergißt auch, wie die meisten Funkamateure vor Jahrzehnten einmal begannen: als Deutsche Empfangsstation (DE).

Funkamateure waren die ersten, die die höheren Frequenzbereiche der Kurzwelle erfolgreich verwendeten. Den eigentlichen Nutzen hatten später die Rundfunksender, die nach und nach immer zahlreicher auf den KW-Bändern erschienen.

Wie alles begann, schildert bislang unerreicht W.F. Körner, DL1CU, in seinem Buch „Geschichte des Amateurfunks“, [1]. Hier läßt sich alles Wichtige und Interessante über die Anfänge des Amateurfunks erfahren, so auch über den Deutschen Sende- und Empfangsdienst (DASD). Der Deutsche Sende- und Empfangsdienst vergab an seine Mitglieder sogenannte DE-Nummern; die deutschen Postbehörden erteilten zunächst Empfangsgenehmigungen, nach und nach auch Amateurfunksendegenehmigungen. Das Großdeutsche Reich jedoch bremste den privaten Funkbetrieb und untersagte das Abhören unbequemer Rundfunksender.

Nach dem Zweiten Weltkrieg wurden sowohl in den drei westlichen Besatzungszonen als auch in der sowjetischen erste illegale Funkversuche durchgeführt, die schließlich in den lizenzierten Amateurfunkbetrieb der BRD und der DDR übergingen. Wenngleich unter verschiedenen Bedingungen – Kurzwellenhörer hörten in West und Ost mit.

## ■ Vom BCL zum SWL

Jeder, der einen Rundfunkempfänger mit Kurzwelle besaß, kitzelte neben den großen Rundfunksendern so manche weit entfernte, leise Station aus der AM-Skala – darunter auch die Signale der Funkamateure.

Eigenbau war die Regel, auch wenn nur ein BFO die nun vorherrschenden Telegrafie- und später auch Einseitenband-Signale aufzunehmen half. Erst in den späten Nach-

kriegsjahren tauchten spezielle Amateurfunkempfänger auf.

So begannen viele BCLs mit dem Abhören von Amateurfunkstationen und versuchten, auch von ihnen QSL-Karten zu erhalten.

Daß Rundfunksender u. a. schöne und sammelnswerte QSL-Karte verschicken, gefiel vielen nicht, und in der DDR war das Abhören von nichtsozialistischen Sendern aus ideologischen Gründen sowieso nicht erwünscht. In der BRD wetterte man gegen Rundfunkhörer und ihre QSL-Karten-Sammelleidenschaft oft im rüden Ton, weil BCLs angeblich das Eindringen von Rundfunksendern in die Amateurfunkbereiche förderten (KW-Rundfunksender entwichen nicht selten den ihnen zugewiesenen überfüllten Bändern, um daneben relativ ungestört ihre Hörer zu erreichen, u. a. in exklusiven Amateurfunkbändern – Hörberichte würden sie darin bestärken). Ein tatsächlicher Zusammenhang dieser Art ist jedoch bis heute nicht nachzuweisen.

## ■ DEs, DE-As und DL-SWLs

In der Bundesrepublik mußte für die Erteilung einer Amateurfunkgenehmigung keine Hörertätigkeit nachgewiesen werden. Nur SWLs waren gezwungen, viele Hürden zu überspringen, um an der QSL-Vermittlung des DARC teilnehmen zu können: anfangs nur nach abgelegter Höramateureprüfung (DE mit Nummer), später als DE-A (Deutscher Empfangsamateur-Anwärter) mit beigefügter Mitgliedsnummer; mal nur für das Inland, mal nur, wenn drei Empfangsberichte aufgeführt waren; demnach alles für das DLD-H-Diplom, bei dem es gilt, möglichst viele DOKs des DARC gehört und bestätigt zu haben.

DX-QSL-Karten gab es für nicht geprüfte Hörer entweder direkt oder über die Vermittlung der International Short Wave League (ISWL) in England/Großbritannien. Dort konnte man gegen einen Mitgliedsbeitrag und nach Ausgabe einer Hörernummer (ISWL-DL ...) am internationalen QSL-Karten-Service teilnehmen. Auch wenn diese Hörernummern in der Zeitschrift „KW-Hörer“ nie auftauchten, fand ein Austausch der QSL/SWL-Karten mit der ISWL statt. Denn aus Großbritannien kamen auch Karten von raren Stationen aus aller Welt, die sonst keinem QSL-Büro angeschlossen waren [2].

## ■ DM- und Y2-SWLs

Voraussetzung für den Erhalt einer Amateurfunkgenehmigung waren in der DDR u. a. Hörertätigkeit und ein Hörer-Diplom. Damit entstand ein reger SWL-Betrieb, an dem man kaum vorbei kam.

Die Ausbildung zum Kurzwellenhörer und Funkamateureur übernahm die Gesellschaft für Sport und Technik (GST), die auf Beschluß



Hörernummer, die der DARC nur nach abgelegter Prüfung an Höramateure vergab



Den DE-Hörernummern des DARC folgten DE-A-Hörernummern



Typische Hörernummer der ISWL (England/Großbritannien) mit vorangestelltem Landeskenner



DARC-Hörernummer ohne DE-Prüfung, bestehend aus dem Landeskenner, dem DOK und der Mitgliedsnummer

# Kurzwellenhörer – Stiefkinder des Amateurfunks?

LEO H. JUNG – DH4IAB, DE4AAB

Am OV-Abend gibt es QSL-Karten. Mit geringschätzigem Blick legt manch lizenzierter Funkamateurl die für ihn eingegangenen SWL-Karten zur Seite. Die Kurzwellenhörer warten dann vergeblich auf ihre Bestätigung. Dabei wird oft übersehen, daß Kurzwellenhörer nicht immer nur Lizenzanwärter sind, sondern sie das Kurzwellenhören als einen eigenständigen Teil des Amateurfunks sehen. Und man vergißt auch, wie die meisten Funkamateure vor Jahrzehnten einmal begannen: als Deutsche Empfangsstation (DE).

Funkamateure waren die ersten, die die höheren Frequenzbereiche der Kurzwelle erfolgreich verwendeten. Den eigentlichen Nutzen hatten später die Rundfunksender, die nach und nach immer zahlreicher auf den KW-Bändern erschienen.

Wie alles begann, schildert bislang unerreicht W.F. Körner, DL1CU, in seinem Buch „Geschichte des Amateurfunks“, [1]. Hier läßt sich alles Wichtige und Interessante über die Anfänge des Amateurfunks erfahren, so auch über den Deutschen Sende- und Empfangsdienst (DASD). Der Deutsche Sende- und Empfangsdienst vergab an seine Mitglieder sogenannte DE-Nummern; die deutschen Postbehörden erteilten zunächst Empfangsgenehmigungen, nach und nach auch Amateurfunksendegenehmigungen. Das Großdeutsche Reich jedoch bremste den privaten Funkbetrieb und untersagte das Abhören unbequemer Rundfunksender.

Nach dem Zweiten Weltkrieg wurden sowohl in den drei westlichen Besatzungszonen als auch in der sowjetischen erste illegale Funkversuche durchgeführt, die schließlich in den lizenzierten Amateurfunkbetrieb der BRD und der DDR übergingen. Wenngleich unter verschiedenen Bedingungen – Kurzwellenhörer hörten in West und Ost mit.

## ■ Vom BCL zum SWL

Jeder, der einen Rundfunkempfänger mit Kurzwelle besaß, kitzelte neben den großen Rundfunksendern so manche weit entfernte, leise Station aus der AM-Skala – darunter auch die Signale der Funkamateure.

Eigenbau war die Regel, auch wenn nur ein BFO die nun vorherrschenden Telegrafie- und später auch Einseitenband-Signale aufzunehmen half. Erst in den späten Nach-

kriegsjahren tauchten spezielle Amateurfunkempfänger auf.

So begannen viele BCLs mit dem Abhören von Amateurfunkstationen und versuchten, auch von ihnen QSL-Karten zu erhalten.

Daß Rundfunksender u. a. schöne und sammelnswerte QSL-Karte verschicken, gefiel vielen nicht, und in der DDR war das Abhören von nichtsozialistischen Sendern aus ideologischen Gründen sowieso nicht erwünscht. In der BRD wettete man gegen Rundfunkhörer und ihre QSL-Karten-Sammelleidenschaft oft im rüden Ton, weil BCLs angeblich das Eindringen von Rundfunksendern in die Amateurfunkbereiche förderten (KW-Rundfunksender entwichen nicht selten den ihnen zugewiesenen überfüllten Bändern, um daneben relativ ungestört ihre Hörer zu erreichen, u. a. in exklusiven Amateurfunkbändern – Hörberichte würden sie darin bestärken). Ein tatsächlicher Zusammenhang dieser Art ist jedoch bis heute nicht nachzuweisen.

## ■ DEs, DE-As und DL-SWLs

In der Bundesrepublik mußte für die Erteilung einer Amateurfunkgenehmigung keine Hörertätigkeit nachgewiesen werden. Nur SWLs waren gezwungen, viele Hürden zu überspringen, um an der QSL-Vermittlung des DARC teilnehmen zu können: anfangs nur nach abgelegter Höramateurlprüfung (DE mit Nummer), später als DE-A (Deutscher Empfangsamateur-Anwärter) mit beigefügter Mitgliedsnummer; mal nur für das Inland, mal nur, wenn drei Empfangsberichte aufgeführt waren; demnach alles für das DLD-H-Diplom, bei dem es gilt, möglichst viele DOKs des DARC gehört und bestätigt zu haben.

DX-QSL-Karten gab es für nicht geprüfte Hörer entweder direkt oder über die Vermittlung der International Short Wave League (ISWL) in England/Großbritannien. Dort konnte man gegen einen Mitgliedsbeitrag und nach Ausgabe einer Hörernummer (ISWL-DL ...) am internationalen QSL-Karten-Service teilnehmen. Auch wenn diese Hörernummern in der Zeitschrift „KW-Hörer“ nie auftauchten, fand ein Austausch der QSL/SWL-Karten mit der ISWL statt. Denn aus Großbritannien kamen auch Karten von raren Stationen aus aller Welt, die sonst keinem QSL-Büro angeschlossen waren [2].

## ■ DM- und Y2-SWLs

Voraussetzung für den Erhalt einer Amateurfunkgenehmigung waren in der DDR u. a. Hörertätigkeit und ein Hörer-Diplom. Damit entstand ein reger SWL-Betrieb, an dem man kaum vorbei kam.

Die Ausbildung zum Kurzwellenhörer und Funkamateurl übernahm die Gesellschaft für Sport und Technik (GST), die auf Beschluß



Hörernummer, die der DARC nur nach abgelegter Prüfung an Höramateure vergab



Den DE-Hörernummern des DARC folgten DE-A-Hörernummern



Typische Hörernummer der ISWL (England/Großbritannien) mit vorangestelltem Landeskenner



DARC-Hörernummer ohne DE-Prüfung, bestehend aus dem Landeskenner, dem DOK und der Mitgliedsnummer



Hörerkarte aus der DM-Zeit der DDR: Der Buchstabe O nach dem Schrägstrich stand für den Bezirk Berlin (Ost).



Hörerkarte aus der DM-EA-Zeit der DDR: Der Buchstabe „L“ nach dem Schrägstrich stand für den Bezirk Dresden.



Hörerkarte der DDR nach dem Präfixwechsel: Dem Buchstaben des Bezirks (A = Rostock) folgten die Präfixziffern der Klubstation.



Zuletzt erfolgte die Vergabe der Hörernummern unter der Eigenregie der Klubstationen.

des Ministerrates der DDR 1952 gegründet worden war. Die Hörer erhielten zunächst (mit CW-Prüfung, Tempo 40!) DM- und später (als es UKW-Sendegenehmigungen gab, auch ohne CW) DM-EA- sowie DM-VHFL-Hörernummern, nach dem Präfixwechsel der DDR von DM zu Y2 Y2- oder Y2-EA-Nummern. Hintendran kamen dann neben einer vier- oder fünfstelligen Zahl noch ein Schrägstrich plus Kennbuchstabe des Bezirks. Das EA-Anhängsel wurde später ebenso wie die CW-Prüfung fallengelassen. Dafür fügte man dem Bezirkskennbuchstaben zwecks sicherer Kartenvermittlung noch die Präfixziffern des Klubstationsrufzeichens, der der SWL angehörte, hinzu, was dann einen rechten „Rattenschwanz“ ergab.

Irgendwann machte auch die zentrale Hörernummernvergabe zuviel Aufwand, so daß man zunächst bezirksweise aus zugeordneten Nummerngruppen verteilte und schließlich die Vergabe an die Klubstationen delegierte und gleichzeitig die Struktur der Kennzeichen auf Klubstationspräfix – zweistellige lfd. Nr. – Bezirkskennbuchstabe änderte, wobei es bis zum Ende der DDR blieb. Die Vermittlung der Karten erfolgte über den Radioklub der DDR. Anzumerken ist, daß in der DDR während der DM-Zeit die westdeutsche Zeitschrift „KW-Hörer“ offensichtlich gern gelesen wurde, was die vielen Zuschriften aus dieser Zeit beweisen. Nach dem Anschluß der DDR an die BRD und somit an deren Amateurfunkbedingungen soll die Hörertätigkeit in den nun neuen Bundesländern erheblich nachgelassen haben.

### ■ Wandel beim DARC

SWLs, die keine DE-Prüfung abgelegt hatten, profitierten von der Entwicklung in den siebziger Jahren indirekt: der CB-Funk boomte, ein „Deutscher Funkverband“ (DFV) bot für alle eine QSL-Vermittlung an, und W.F. Körner, DL1CU, hatte eine eigene QSL-Postbox in Stuttgart. Daraufhin vermittelte der DARC für Mitglieder, ungeachtet einer DE-Prüfung, QSL-Karten in alle Welt. Die Hörernummer bestand aus dem Präfix DL, der DOK-Bezeichnung und der Mitgliedsnummer.

Jahre später gab der DARC neue DE-Kennzeichen nach dem Muster DE1AAA ohne Mitgliedsnummern aus, die von den Rufzeichen lizenzierte Funkamateure nur durch das „E“ zu unterscheiden sind. Deutsche Empfangsmeister erhielten statt „DEM“ nun „DE0“. So ist es noch heute – bei inzwischen etwa 8500 ausgegebenen DE-Kennzeichen.

### ■ Höramateure in aller Welt

Es gibt kaum ein Land in der Welt, dessen Amateurradioklub keine Hörerkarten vermittelt. Die Hörernummer besteht meist aus dem Landeskenner oder weiter unterteilt aus einem Präfix und einer Zahl; so beispielsweise in den meisten osteuropäischen Ländern. Die Schweiz und Liechtenstein bieten „Hörerrufzeichen“, die mit HE9 bzw. HE0 beginnen. Großbritannien führt BRS mit Nummern, Belgien ONL mit Nummern.



SWL-Karte des 1971 einzigen SWLs aus dem Iran. Die Vermittlung erfolgte durch die ISWL. SWL-Karten: DH4IAB (2), DJ1TO

Ein Teil dieser Kurzwellenhörer befindet sich in der Ausbildung zum Funkamateure, die meisten jedoch betrachten das Verschieken von Empfangsberichten an Amateurfunkstationen als eigenständiges Hobby. Oft nehmen auch gestandene Lizenzierte am SWL-Betrieb teil und verschicken Karten, die sowohl als SWL als auch Lis-OM ausgefüllt werden können. Manchmal bleibt ihnen, „antennengeschädigt“ oder von Störungen geplagt, kaum eine andere Wahl. Eine besondere Blüte erlebte die Hörertätigkeit in den sozialistischen Ländern, insbesondere in der Sowjetunion. Dort gelang es kaum, eine Individual-Sendegenehmigung zu bekommen, während der Zugang zu den Klubstationen in der Regel recht einfach möglich war, aber eben nur annähernd anonym unter dem Klubrufzeichen (anders als in der DDR, wo die Mitbenutzer seit 1959 eigene Rufzeichen erhielten). Ein Ausweg: Hörertätigkeit mit individueller Hörernummer. Auch dort wurde es in den vergangenen Jahren viel ruhiger mit der SWLerei.

### ■ Wo informieren sich SWLs?

Zur Zeit gibt es zum Thema Kurzwellenhören, jedoch ausschließlich zum Rundfunkhören, eine beachtliche Reihe von Zeitschriften und Büchern. Gelegentlich führen dieses Zeitschriften eine, oft überholte kleine Rubrik für Amateurfunk-SWLs. Während die Klubzeitschrift „CQ DL“ des DARC über das Thema SWL kaum berichtet, führt der FUNKAMATEUR eine Spalte „SWL-QTC“, in der es meist um Ausbildung geht. Die Zeiten sind vorbei, als sich selbst noch CB-Funk-Blätter um die SWLs kümmerten. Wer sich sogar die Mühe macht, als SWL ohne Dekoder Telegrafiestationen mitzuschreiben und dafür QSLs zu erwarten, erhält zuweilen ein müdes Lächeln. Eigentlich schade!

### Literatur

- [1] Körner, W.F., DL1CU: Geschichte des Amateurfunks, Körnersche Druckerei und Verlagsanstalt Gerlingen, (ohne Jahresangabe)
- [2] Monitor, Journal of the I.S.W.L. England/Großbritannien, seit 1964, wechselnde Klubadressen

# Paradies für DXer

MICHAEL LINDNER

*Spanienurlaub – das war bisher einer meiner schlimmsten Alpträume. Die Vorstellung von menschenüberfüllten Badestränden, lauten Hotels und Massenbewegungen in den Ferienorten haben mich bisher immer dazu bewogen, meinen Urlaub in sehr ruhigen Gegenden zu genießen. Meine Familie überredete mich jedoch, und so buchte ich 17 Tage Tossa de Mar an der Costa Brava in der spanischen Provinz Girona.*

Da die Reise noch in die Vorsaison fiel, war von den befürchteten Menschenmassen nicht viel zu spüren. Allerdings gab es ganz andere Massen, nämlich solche, die sich in den Rundfunkbändern der Mittelwelle und UKW tummelten und um die Gunst der Hörer buhlten: Unzählige spanische Rundfunkstationen, angefangen von den großen Senderketten SER (Sociedad Espanola de Radiofusion) oder COPE (Cadena de Ondas Populares Espanolas) bis hin zu den vielen Privatsendern und „Mini-Radiostationen“.

Schon am ersten Tag war mir klar, daß ich trotz der 17 Tage Urlaub nicht in der Lage sein würde, alle diese Stationen zu identifizieren, geschweige denn an alle Empfangsberichte zu verschicken. Schließlich hat man ja Urlaub mit der Familie.



Der Moderator Juan Carlos an der Station von „Radio Nova Tossa“

## ■ Auf Senderjagd

Da mein Empfänger, ein Siemens RK 670, mit einem Kassettenteil ausgerüstet ist, ließen sich viele Stationen schon während der Hinfahrt in Süddeutschland, Frankreich und der Schweiz aufnehmen (Tabelle 1). In Spanien selbst konnte ich meine Empfangsversuche leider nur im Hotel durchführen. Kurzweile war durchgehend gestört und unbrauchbar, so daß ich hauptsächlich auf Mittelwelle und UKW DXte (Tabelle 2). Während einer Busreise quer durch die Pyrenäen nach Andorra la Vella, die Hauptstadt des kleinen Staates, empfang ich alle drei Radiostationen des Landes. So hörte ich Radio Valira auf 93,3 MHz (Andorra) und 98,1 MHz (Alt Urgell), Radio Andorra ORTA auf 94,2 MHz und Servei de Telecomunicacions D' Andorra mit dem Programm „France Musique“ auf 102,6 MHz.

## ■ Rundfunksender Radio Nova Tossa

Der an einer traumhaften Bucht gelegene Ferienort Tossa de Mar mit seinen 2500 Einwohnern kann wirklich stolz sein: Die kleine Stadt verfügt über einen eigenen Radiosender namens Radio Nova Tossa und sogar über einen eigenen TV-Sender namens Tossa TV.



Radio Nova Tossa ist eine für deutsche Verhältnisse ungewöhnliche Rundfunkstation: ein sogenannter Winzling, eine Mini-Station, die mit einfachster und hoffnungslos veralteter Technik Radiobetrieb macht. Typisch ist, daß sich in dem Programm keinerlei Werbung findet, sondern hauptsächlich Musik ausgestrahlt wird, die sich aus Popmusik, Klassik sowie spanischer und kubanischer Folklore zusammensetzt.

Kubanische Musik wurde übrigens auch von vielen anderen katalanischen Stationen ausgestrahlt. Nur gelegentlich ist bei Radio Nova Tossa eine Stationsansage zu hören. Beim Besuch der Station hatte ich die Ge-



Das Gebäude des Senders „Servei de Telecomunicacions D' Andorra“

Fotos: Michael Lindner

**Tabelle 1:**  
Auf der Hinfahrt empfangene Sender

Station	Standort	Frequenz [MHz]
Welle Fidelitas	Karlsruhe/D	101,8
Radio Regenbogen	Heidelberg/D	102,8
Antenne Radio	Heilbronn/D	89,1
Radio T.O.N.	Heilbronn/D	103,2
Radio Dreyeckland	Colmar/F	92,2
Fun Radio	Mulhouse?/F	100,0
RFM	Puteaux?/F	89,1
Radio Basilisk	Basel/CH	107,6
Radio Energy	Lyon/F	103,0
Radio Trafic	Südfrankreich	107,7
RF Drome	Valence/F	87,9
RF Toulouse	Toulouse/F	95,2
RF Roussillon	Perpignan/F	101,6
RF Nimes	Nimes/F	90,2
RF Isere	Grenoble/F	99,1
RF Hérault	Montpellier/F	101,1
RF Besacon	Besacon/F	102,8
RF Bourgogne	Dijon/F	103,7
Radio Banyoles	Banyoles/E	107,3

RF = Radio France

**Tabelle 2:**  
Empfangsergebnisse von Tossa de Mar

Station	Standort	Frequenz [MHz]
Radio Catalunya	Barcelona	100,8
	Girona	106,2
Radio Girona	Girona	88,1
Radio Costa Bravo	Palamos	96,3
Radio Marina	Blanes	100,3
Onda Rambla Girona	Girona	89,9
Flash FM	Barcelona	105,7
Cadena Top Radio	?	94,9
Radio Salt	?	97,7
Radio Estel	?	106,6
COM Radio	Barcelona	87,6
RNE	Barcelona	88,3
SER Barcelona	Barcelona	93,9
Radio M-80	Figueres	94,4
Radio Nova Tossa	Tossa de Mar	107,8

legenheit, mit dem Moderator Juan Carlos zu sprechen. So erzählte er mir, daß Empfangsberichte, QSL-Karten und der Begriff DXer den wenigen Mitarbeitern der Station nicht geläufig sind. Woher auch, wenn man nur das Gebiet einer kleinen Stadt mit Rundfunk versorgt und für den Rest der Welt unhörbar ist. Sogar eines der ausführlichsten Nachschlagewerke der Welt, das World Radio TV Handbook (WRTH), verzeichnet nichts zu derartig kleinen Sendern.

Zum Glück hatte ich im Studio meinen Fotoapparat dabei, so daß ich einige schöne Erinnerungsbilder aufnehmen konnte. An dieser Stelle nochmals ein herzliches Dankeschön an Juan Carlos, der mir diesen interessanten Besuch ermöglichte.

Insgesamt gelang es mir, von 15 FM-Stationen exakte Empfangsberichte anzufertigen. Nun hoffe ich auf den Lohn meiner Arbeit, die QSL-Bestätigungen.

Nachtrag, September '96: Bisher trafen 17 QSL-Bestätigungen ein, u.a. von Radio Girona, Radio Andorra, Radio Valira/Andorra, Radio Marina, Radio SER Barcelona, Radio T.O.N., Antenne Radio und Welle Fidelitas ein.



# BC-DX-Informationen

## ■ Radio St. Helena Day auf USB 11092,5 kHz

Nur einmal im Jahr meldet sich Radio St. Helena aus dem Südatlantik auf Kurzwelle. Am 27.10.96 moderiert Stationsmanager Tony Leo wieder zwischen 1900 und 2300 UTC ein weltweites Live-Programm mit viel Wissenswertem über die kleine Insel, ihre 6000 Einwohner und einem Quiz, an dem die Hörer per Telefon (aus Deutschland: ++290-4669) oder Fax (++290-4542) aktiv teilnehmen können.

Da die Insel ohne Flughafen nur sechsmal im Jahr von der „RMS St. Helena“ angefahren wird, empfiehlt es sich Empfangsbeobachtungen der Frequenz 11092,5 kHz zu faxen. Wer auf die QSL-Karte warten möchte, benutzt die Postanschrift: The Castle, Jamestown, St. Helena, South Ocean. Ausführliche Informationen gibt es im Internet unter <http://www.sthelenase.com>.

## ■ Radio Jugoslawien gründet Hörerklub

Es tut sich was bei Radio Jugoslawien. Ab Anfang Oktober bringt der Auslandsdienst Sondersendungen zu den im November stattfindenden Wahlen. Regelmäßig wird auch wieder im deutschen Programm eine Presseschau ausgestrahlt.

Wie in der „Funkpost“ (alle 14 Tage samstags 1630 UTC, sonntags 2000 UTC) mitgeteilt wurde, gibt es jetzt auch einen Hörerklub. Und um die Hörer noch stärker als bisher zu aktivieren, sind Quizsendungen mit attraktiven Preisen geplant.

Die deutschsprachigen Sendungen zwischen 1630 und 1700 UTC sind gut auf 7215 (7220) und 9620 kHz, um 2000 UTC oft nur mittelmäßig auf 6100 kHz zu hören. Empfangsberichte werden zügig mit QSL-Karten beantwortet. Die Anschrift lautet P.O. Box 200, Hilendarska 2, IV, YU-10000 Beograd, Jugoslawien.

## ■ Radio Damaskus jetzt auf 13610 kHz

Radio Damaskus hat für die deutschsprachige Sendung zwischen 1805 und 1905 UTC die Frequenz 15095 zugunsten von 13610 kHz aufgegeben. Die Parallelfrequenz 12085 kHz wird beibehalten und bietet immer noch einen besseren Empfang als die neue 13610 kHz.

## ■ Thailand wieder gut auf 9555 kHz

Die deutschsprachigen Sendungen von Radio Thailand (External Services, 236 Vibhavadi Rangsit Road, Huey Kwang, Din Daeng, Bangkok 10400) sind wieder zwischen 2000 und 2015 UTC über das Udon-Thani-Relais der Voice of America auf 9555 kHz gut bis mittelmäßig zu empfangen.

Mit QSL-Karten bestätigt werden nur die Parallelfrequenzen 9655 und 11905 kHz, obwohl 9655 kHz fast nie und 11905 kHz nur durch Radio Taschkent gestört zu hören ist.

## ■ Auslandsdienst Georgiens

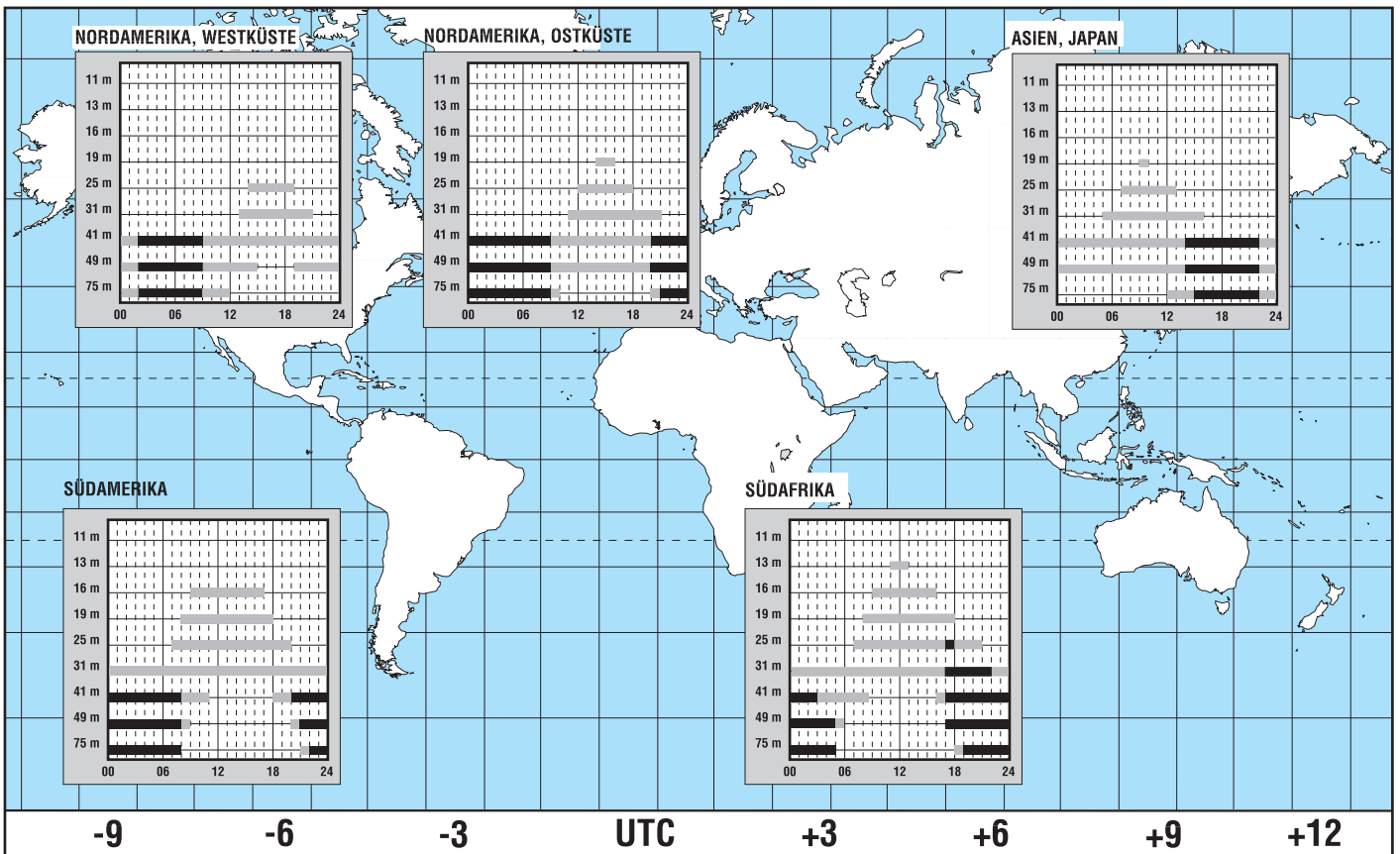
Der Auslandsdienst Georgiens kann wieder mit den halbstündigen Europasendungen in englischer und deutscher Sprache ab etwa 0830 UTC auf 11910 kHz aufgenommen werden. Oft ist die Modulation jedoch verzerrt. An manchen Tagen wird nur „heiße Luft“ ohne Modulation gesendet, manchmal ist nicht einmal ein Träger auszumachen. Die Anschrift für Empfangsberichte lautet: Radio Georgien, M. Kostava st. 68, Tbilisi 380071, Georgien.

## ■ Radio Bangladesh nur abends auf 9548 kHz

Die englischsprachigen Sendungen von Radio Bangladesh sind auf der „krummen“ Frequenz 9548 kHz (um Interferenzen mit der Deutschen Welle auf 9545 kHz zu vermeiden) nur von 1815 bis 1900 UTC brauchbar zu empfangen, die Parallelfrequenz 7185 kHz bietet keinen Empfang.

## BC-DX im Oktober 1996

## Ausbreitungsvorhersage





Die Sendung von 1230 bis 1300 UTC auf den gleichen Frequenzen ist zur Zeit nur manchmal in Europa hörbar. Die Anschrift für Empfangsberichte lautet NBA House, Research Wing, 121 Kazi Nazrul Islan Ave, Dhaka 100.

#### ■ Radio Finnland mit deutschsprachigem Programm

Ein sehr informatives deutschsprachiges Programm mit vielen Kurzberichten aus allen Lebensbereichen Finnlands kommt täglich aus Helsinki und ist zur Zeit am besten zwischen 2000 und 2030 UTC auf 9855 kHz zu hören, wo es nur selten zu leichten Interferenzen mit dem arabischen Dienst von Kuwait kommt. Die Parallelfrequenz 15440 kHz und die Mittelwellen 558 und 963 kHz bieten keine verlässlichen Signale.

Empfangsberichte werden nicht bestätigt, laut WRTH '96 soll jedoch das North American Bureau (QSL-Manager, P.O. Box 462, Windsor, CT 06095, USA) QSL-Karten ausstellen. Programminformationen sind erhältlich bei Radio Finnland, P.O. Box 78, SF-00024 Yleisradio. **Bernhard Klink, DG1EA**

#### ■ São Tomé wieder auf Kurzwelle

São Tomé ist jetzt wieder auf Kurzwelle zu hören, nachdem von dort bis Anfang der 80er Jahre noch im 60-m-Band der Empfang des „Radio Clube de São Tomé e Príncipe“ möglich war.

Vor kurzem nahm nun die „Stimme Amerikas“ eine Relaisstation auf einer der Zentralafrika vorgelagerten Inselgruppe in Betrieb, die nach dem neuesten Sendeplan (zunächst mit 100 kW, später mit 500 kW) englischsprachige Programme für Afrika ausstrahlt: täglich von 0300 bis 0400 UTC auf 7290 kHz; 0400 bis 0500 UTC auf 7280 kHz; 1600 bis 1700 UTC auf 11880 kHz; 1700 bis 1800 UTC auf 11890 kHz; 1800 bis 2200 UTC auf 11975 kHz (montags bis freitags bis 2300 UTC). Empfangsberichte gehen am besten direkt an die VoA, US Information Agency, P.O. Box 2 33 33, Washington, D.C. 20547, USA.

#### ■ Portugal auf 13 m auch in Englisch

Mit seinem Auslandsdienst ist Radiodifusao Portuguesa besonders gut am Nachmittag von 1300 bis 1500 UTC auf 21515 kHz zu empfangen; montags bis freitags bis 1430 UTC in Portugiesisch, dannach in englischer Sprache. Hauptzielgebiet der Sendungen sind der Mittlere Osten und Asien. Die Ansage lautet: „This is RDP International Radio Portugal, broadcasting from Lissabon.“

Laut Angaben der Rundfunkstation werden weitere Englischsendungen montags bis freitags von 0230 bis 0300 UTC auf 6095 und 9570 kHz für Nord- und Südamerika sowie von 2000 bis 2030 UTC auf 6130, 9780 und 9815 kHz für Europa und Afrika ausgestrahlt.

Korrekte Empfangsberichte sind an RdP Internacional, P.O. Box 10 11, P-1001 Lisboa, Portugal, zu richten und werden mit einer QSL-Karte beantwortet.

#### ■ Tunis auf 17500 kHz

Mit seinem „Nat.Network“ in Arabisch für Nordafrika und den Mittleren Osten ist Radiodiffusion Television Tunisienne (RTT) aus Tunis von 0600 bis 1600 UTC auf 17500 kHz ungestört und lautstark zu empfangen. Auch auf den Parallelfrequenzen 15450 und 11730 kHz ist ein guter Empfang möglich.

Fünf Minuten Nachrichten folgen zu jeder vollen Stunde. Fremdsprachenprogramme des Auslandsdienstes Radio Tunisia Internationale werden ausschließlich auf Mittelwelle 630 kHz ausgestrahlt. Die Anschrift lautet RTT, 71, ave. de la Liberté, Tunis, Tunesien, oder „Direction Générale des Télécommunications, Tunis“.

**Friedrich Büttner**

# Signalgeber für CB-Fuchsjagden

WOLFGANG SUHR

Schon seit mehreren Jahren werden durch die CB-FC-13er Runde Dresden erfolgreich offene CB-Funkpeilwettbewerbe durchgeführt. Da diese jeweils im Frühjahr und Herbst stattfindende Veranstaltung reges Interesse weckt, soll in diesem Beitrag ein seit Frühjahr 1996 benutzter Funksignalgeber (nachfolgend FSG genannt) beschrieben werden.

Im Zusammenhang mit CB-Funkpeilwettbewerben sind die Vorschriften des Bundesministeriums für Post und Telekommunikation (veröffentlicht im Amtsblatt Nr. 12/94 vom 21.12.1994) zu beachten. Darin wird u. a. auf die „Richtlinien für Funksignalsuche 4/95“ des DAKfCBNF e.V. verwiesen, in der unter Pkt. 10. auch Festlegungen über den Funksignalgeber vorgeschrieben sind. Der in diesem Beitrag beschriebene FSG erfüllt diese Festlegungen.

## Schaltungsdetails

Der FSG wurde mit CMOS-ICs aufgebaut, da so eine stromsparende Speisung (< 1 mA) mit einer 9-V-Blockbatterie möglich ist. Die Zeitbasis des FSG wird mittels eines preiswerten 32768-Hz-Uhrenquarzes realisiert, der am Oszillatoreingang von IC1 angeschlossen ist.

Dessen Ausgangspins 5 (1024 Hz), 4 (512 Hz) und 6 (256 Hz) werden zur Modula-

tionssignalerzeugung genutzt. Pin 6 wird des weiteren auf den Takteingang des 14stufigen Binärteilers 4020 (IC2) geführt. Das von den vier letzten Teilerstufen des IC2 angesteuerte Multifunktionsgatter 4048 (IC4) ist mittels seiner drei Mode-Eingänge als AND-Gatter geschaltet und setzt IC2 nach jeweils 60 s zurück. Damit ist die Zykluszeit des FSG vorgegeben.

Der letzte Teilerausgang steuert nach einer 32 s dauernden Pausenzeit für jeweils 28 s über R8 und V1 die Sendetaste PTT als auch über das Gatter IC6/3 den Enable-Eingang des Multiplexers 4051 (IC5). IC5 gibt die Modulationssignale (Fuchskennung) gepuffert durch IC6/2 an den MIC-Eingang des CB-Funkgerätes. R5 und C3 dienen der Begrenzung des Modulationsspektrums bei etwa 3,4 kHz und die Widerstände R6, R7 verringern den Ausgangspegel so weit, daß keine Übersteuerung (Hubüberschreitung) des Funkgerätes auftritt. R7 ist mit

seinem Wert gegebenenfalls an das verwendete Funkgerät anzupassen. Zur Realisierung der Fuchskennung werden die IC1-Ausgangssignale 1024 Hz, 512 Hz sowie über Gatter IC3/1 1024 Hz verknüpft mit 512 Hz und über Gatter IC3/2 512 Hz verknüpft mit 256 Hz den 8 Multiplexer-eingängen zugeführt.

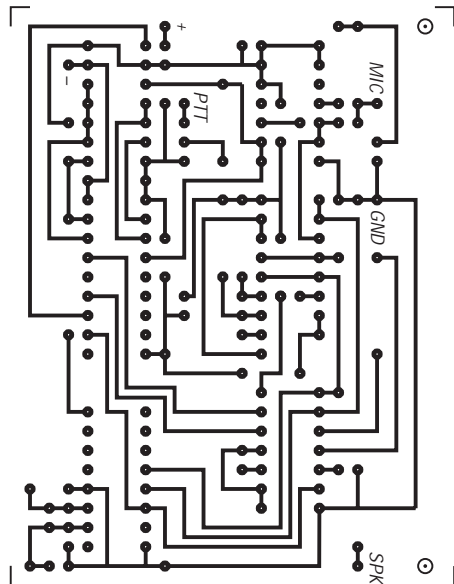


Bild 2: Platinenlayout

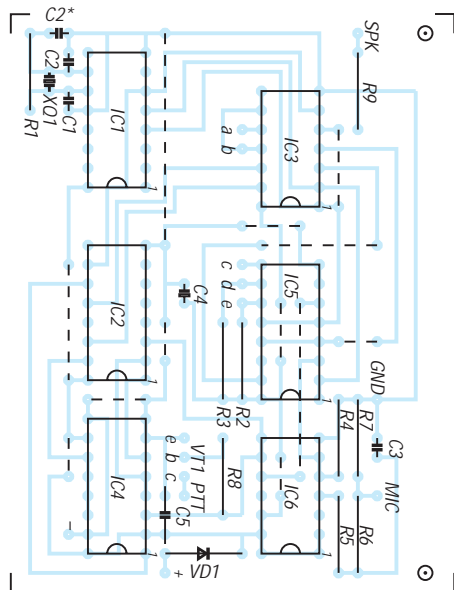


Bild 3: Bestückungsplan

## Wählbare Fuchskennungen

Mittels der an den Adreßeingängen 0 und 1 angeschlossenen Schalter S3 und S4 sind vier verschiedene Kombinationen zwischen zwei Tönen wählbar. Durch Verknüpfung der an IC2 vorliegenden 2 s und 4 s dauernden Takte mit IC3/4 wird ein Ton jeweils 1 s und der andere 3 s gesendet. Da diese Verknüpfung mittels S2 entweder direkt oder durch IC3/3 negiert an den Adreßeingang 2 des Multiplexers IC5 geführt werden kann, ergibt sich eine Verdoppelung der möglichen Fuchskennungen.

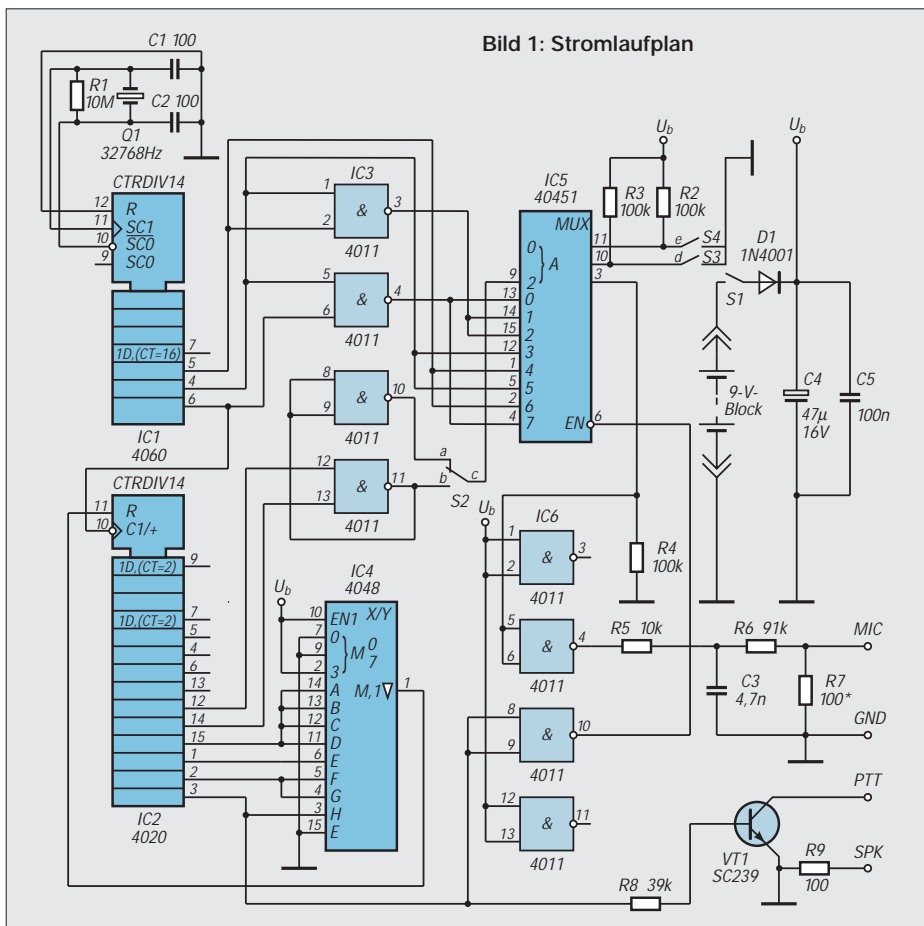


Bild 1: Stromlaufplan

# Viel Neues bei Eutelsat

Dipl.-Ing. HANS-DIETER NAUMANN

*Eutelsat baut nicht nur seine Hot-Bird-Position zügig und planmäßig aus, sondern wird ab 1997 auch eine neue Generation von Fernmeldesatelliten für kommerzielle Belange starten. Alle sechs Monate ist damit in den nächsten Jahren ein Start geplant. Nach 2000, wenn die heutige Hot-Bird-Position ausgebaut ist, wird eine zweite für den Direktempfang in Angriff genommen.*

## ■ Hot-Bird 2 startet im Oktober

Hot-Bird 2 sollte ursprünglich im August starten. Probleme mit der amerikanischen Träger Rakete Atlas ließen den Termin auf nunmehr 15. Oktober rutschen. Trotzdem soll der Satellit noch in diesem Jahr seinen Betrieb aufnehmen und die Kapazität auf der 13°-O-Position um weitere 20 Transponder mit je 33 MHz Bandbreite erhöhen. Hot-Bird 2 wird mit mindestens 53 dBW eine höhere Sendeleistung aufweisen als Hot-Bird 1, der im Beamzentrum mit 49 bis 50 dBW ankommt. Für den analogen Empfang genügen deshalb 60 cm Parabol Durchmesser, für den digitalen gar nur 45 bis 50 cm.

Das aber ist eine platonische Rechnung: Da der Kunde naturgemäß alle Programme aus einer Position empfangen möchte und dabei immer der leistungsschwächste die Auslegung der Empfangsanlage bilanziert, erfordert der 13°-O-Empfang wenigstens 80 cm Antennendurchmesser, bis Eutelsat II-F1 einmal ersetzt sein wird, was nunmehr allerdings konkret terminisiert ist. Bemerkenswert aber bleibt an Hot-Bird 2, daß die unteren vier Transponder mit den Nummern 50 bis 53 analogen Programmabstrahlungen vorbehalten sind, die auch ältere Anlagen ohne Nachrüstung verkraften, also solche mit 10-GHz-LOF-LNB und 2050-MHz-Receiver. Erstmals nutzt das Eutelsat-System ferner den DBS-Bereich 11,7 bis 12,5 GHz, der dann Universal-LNBs 10,95 bis 12,50 GHz (bzw. bis 12,75 GHz) erfordert. Die Umrüstungskosten dafür dürften sich bei 200 DM bewegen. Zu beachten ist ferner, daß die „restlichen“ neuen Transponder nicht exklusiv digitalen Programmangeboten vorbehalten sind, wie bei Astras neuen Satelliten, sondern je nach Bedarf der Anbieter auch analoge Programme ausstrahlen werden. Das ist kundenfreundlich – im Hinblick darauf, daß das digitale Fernsehen absehbar über Jahre nicht in jenem berühmten Topf sein wird, in dem es einmal kochen soll.

## ■ Weiterer Ausbau der 13°-Ost-Position

Der weitere Ausbau der TV-Hot-Bird-Position 13° Ost genießt bei Eutelsat bis 1998 absolutes Primat. Schon im Frühjahr

Spiegelgrößen für Eutelsat und Hot-Bird

Aus-leucht-zone	Ant.-Gr. Einzel-empfang <sup>1</sup>	Eutel-sat II-F1	Hot-Bird 1	Hot-Bird 2 und 3
53 dBW	45 cm	–	–	x
52 dBW	60 cm	x <sup>2</sup>	–	x
50 dBW	60 cm	x <sup>2</sup>	–	x
49 dBW	70 cm	x <sup>2</sup>	x	x
48 dBW	75 cm	x	x	x
47 dBW	80 cm	x	x	x
46 dBW	90 cm	x	x	x
45 dBW	1 m	x	x	x
44 dBW	1,2 m	x	x	x
43 dBW	1,3 m	x	x	x
42 dBW	1,5 m	x	x	x
40 dBW	1,8 m	x	x	x

- 1 Für Einzelempfang; Gemeinschaftsantennenanlagen benötigen eine größere Antenne.
- 2 Der Empfang mit diesem Antennendurchmesser ist möglich; Eutelsat empfiehlt zur Vermeidung von Störungen durch Nachbarsatellitenpositionen einen Durchmesser von 80 cm.

1997 folgt Hot-Bird 3 und im Herbst 1997 Nummer 4. Im April 1996 erging der Auftrag zum Bau von Hot-Bird 5, der im Frühjahr 1998 gestartet werden und Eutelsat II-F1 ersetzen soll. Damit soll der letzte im Prinzip ursächlich nicht für den Satellitendirekttempfang bestimmte Satellit dieser Position verschwinden, der eben noch als leistungsschwächster die Antennengröße bilanziert.

Mit Hot-Bird 4 wird nun bereits ein neues digitales Multiplex-System namens Skyplex eingeführt, das gemeinsam mit der Europäischen Raumfahrtagentur ESA ursprünglich speziell für Hot-Bird 5 entwickelt, den Programmanbietern (Sendern) ein

Analog-TV		Analog- oder Digital-TV									
horiz. Polarisation	vert. Polarisation	51	53	55	57	59	61	63	65	67	69
11,72748	11,76584	11,80420	11,84256	11,88092	11,91928	11,95764	11,99600	12,03436	12,07272	12,11108	12,14944

Transponderplan von Hot-Bird 2 (Frequenzen in MHz)

modernisiertes Satellitensystem mit einem hohen Maß an Flexibilität der Programmzuführung zum Satelliten bereitstellt. Bei diesem vom italienischen Konzern Alenia gebauten System wird das eigentliche Multiplexen der digitalen Rundfunk- und Fernsehsignale im Satelliten selbst vorgenommen, wodurch die Programmstrahlung zum Satelliten unabhängig von verschiedenen Orten erfolgen kann. Die Aussendung der Programme erfolgt dann wie üblich als Multiplexsignal.

Mit Hot-Bird 5 wird der Ausbau der Position 13° Ost vorerst abgeschlossen. Danach plant Eutelsat (wie auch Astra) bereits eine zweite DBS-Position. Zur Diskussion stehen 7° Ost, 29° Ost und 36° Ost, wobei erstere favorisiert ist, da sie für Multifeedanlagen die günstigsten Voraussetzungen bietet.

## ■ Multifeeds – wie schalten?

Stichwort Multifeed! Es scheint, was für die Medienzaren die Dekoder als Streitobjekt waren, bilden für die Satellitenbetreiber nun die Schaltmöglichkeiten. Allerdings wird das Streitobjekt recht einseitig von Astra gepflegt.

Fakt ist: Wer künftig das TV-Angebot aus dem All von Astra und Eutelsat voll nutzen will, braucht ein Multifeed und dazu Schaltmöglichkeiten zwischen acht Ebenen. Nur Eutelsat hat dafür gemeinsam mit Philips mit DiSEqC eine Lösung offeriert, die als zukunftsfruchtig gelten darf [1]. Sie arbeitet digital mikroprozessorgesteuert, ist nachrüstbar und jederzeit für weitere Schaltbedürfnisse erweiterungsfähig: Sie wird zum Hot-Bird-2-Starttermin am Markt erwartet und soll unter 200 DM kosten.

Daneben dürfte es Lösungen auf Analogbasis geben, so z. B. mit vier Schaltspannungen oder einem zweiten Schaltsignal neben den zur Zeit üblichen 22 kHz, die sich aber erst nach Vorliegen konkreter Fakten und Details beurteilen lassen. Vermutlich fallen sie nicht so zukunftsfruchtig aus wie DiSEqC, und was geschieht, wenn die nächste Nach- oder Umrüstung ins Haus steht? Bisher lagen solche Perioden bei maximal einem Jahr.

Die in der jüngsten Ausgabe der Hauszeitschrift „Astra aktuell“ vom Juli 96 proklamierte Vogel-Strauß-Politik, man brauche DiSEqC nicht, da Astra ja sämtliche deutschsprachigen Programme (?) auf einer Position anböte, ist wohl für den universeller interessierten Konsumenten auch keine Lösung. Der immer beliebter werdende Empfang ausländischer Programme scheint im luxemburgischen Betzdorf tabu zu sein.

## Literatur

[1] Naumann, H.-D.: DiSEqC – universelles digitales Steuerungssystem für Sat-Anlagen, FUNKAMATEUR 45(1996), H. 2, S. 96

# Telekom schlägt zurück – Eumex 306

STEFAN KUROWSKI – 102354,2251

*Im Fahrwasser des ISDN-Booms haben sich zahlreiche TK-Anlagen auf dem Markt etabliert. Auch die Telekom spricht ein gewichtiges Wörtchen mit und hat mit der Eumex 306 ein neues Modell für den Heimbereich in die Läden gebracht. Ich habe das Gerät eine Zeitlang getestet.*

ISDN-TK-Anlagen erlauben die Weiterbenutzung der analogen Endgeräte am neuen digitalen Netz und ermöglichen trotz der alten Telefontechnik die Nutzung fast aller ISDN-Leistungen. Zur Grundausstattung gehören neben den üblichen ISDN-Merkmalen (Anklopfen, Rufumleitung, Weiterschaltung und Rufnummernübertragung) auch die anlagen- sprich hausinterne gebührenfreie Kommunikation sowie eine Gebührenerfassung.

In aller Regel erlauben die Anlagen den Anschluß von 8 analogen Endgeräten. Kleinere Exemplare begnügen sich mit (für Privatzwecke vollkommen ausreichenden) 3 bis 4 Anschlußmöglichkeiten. Fast alle TK-Systeme erlauben analogen Modems Übertragungsgeschwindigkeiten bis 28800 bps. Die Eumex 306 macht hier keine Ausnahme. In Sachen Funktionsvielfalt und Funktionalität scheidet sich jedoch oftmals die Spreu vom Weizen.

## ■ Ausstattung

Bereits auf den ersten Blick hebt sich die Eumex 306 vom Pulk der gemeinen TK-Anlagen ab. Sie ist nicht nur erstaunlich klein geraten, die Telekom setzt auch neue Maßstäbe in Sachen Plug & Play.

Die Eumex verfügt über bereits im Gerät integrierte TAE-Dosen, so daß eine aufwendige Installation von externen Anschlüssen entfallen kann (aber nicht muß). Zusätzlich erweitert die Anlage den S0-Bus um 4 Steckbuchsen für weitere digitale Endgeräte. Diese sind allerdings nicht über die Eumex geschaltet, so daß damit

keine kostenlosen Interngespräche möglich sind.

Die Anlage kann 4 analoge Endgeräte ansprechen. Alle Anschlüsse sind bereits vorkonfiguriert und vorbildlich beschriftet. Programmierbar ist die Eumex standesgemäß per PC oder Telefon. Das dafür



Die Eumex ist für den Heimbereich und kleinere Firmen ausgelegt.

notwendige serielle Kabel wird leider nicht mitgeliefert. Das Handbuch ist übersichtlich, beschreibt aber die Funktionen und Eigenschaften der Eumex zu knapp.

## ■ Test

Die Eumex 306 ist bereits werksseitig für zwei Telefone, Anrufbeantworter und Fax

vorkonfiguriert. Damit kann das TK-System in der rekordverdächtigen Zeit von 10 min komplett in Betrieb genommen werden.

Zur individuellen Anpassung und zum Nachtragen der MSN (Mehrfachrufnummern) liefert die Telekom für DOS und Windows je ein Konfigurationsprogramm mit. Die Installation bereitet keinerlei Schwierigkeiten – die Software ist übersichtlich und unkompliziert. Das DOS-Programm wies allerdings ein paar kleinere logische Fehler auf.

Die Anlage braucht sich bei den fundamentalen Funktionen nicht zu verstecken – alle üblichen Eigenschaften heutiger Geräte sind ihr eigen. Da sie jedoch ganz offensichtlich für den Heimbereich ausgelegt ist, vermisse ich beispielsweise so Nützliches, wie die automatische Amtsholung beim Abheben des Hörers (dies ist bei der Euracom 180 implementiert). Statt dessen ist die Anlage standardmäßig immer auf die im Privatbereich nur selten genutzte interne Kommunikation geeicht, so daß für jedes Amtsgespräch eine 0 vorgewählt werden muß.

Die Eumex 306 besitzt selbstverständlich auch eine Gebührenerfassung. Wie bei vielen anderen TK-Schaltwerken auch, können die Gesprächsdaten nur über die serielle Schnittstelle ausgegeben werden. Dazu kann entweder der PC oder ein Drucker mit serieller Schnittstelle (nur Gott weiß, was sich die Hersteller dabei jedesmal denken) als Empfänger dienen. Da ein solcher Drucker wohl nur in den seltensten Fällen Anwendung findet, ist noch fraglich, weshalb die Telekom keine Software zur Gebührenerfassung mitliefert. Immerhin ist die Anlage fähig, zehn recht ausführliche Gesprächsdatensätze zwischenspeichern.

## ■ Fazit

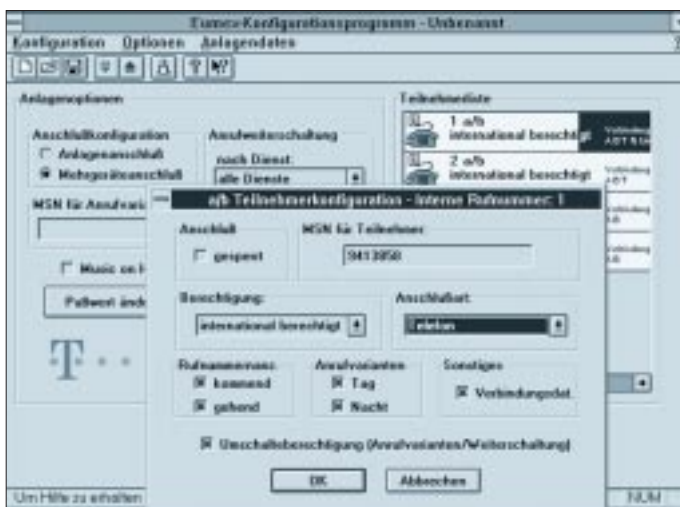
Die Eumex 306 überzeugt vor allem durch ihre einfache Installation. Dank der Vorkonfiguration ist es auch telekommunikativen Laien leicht möglich, ihr eigenes TK-Netz in Betrieb zu nehmen. Daneben haben die Produktdesigner gezeigt, daß Gebrauchstechnik nicht unbedingt unansehnlich erscheinen muß.

Die Herren von Groß-T hätten sich mit der Lieferung eines seriellen Kabels sicherlich nicht übernehmen. Die Funktionsausstattung muß nicht unbedingt üppiger ausfallen – dennoch hätten die Entwickler etwas mehr auf die Bedürfnisse privater Haushalte eingehen können.

Insgesamt ist die Eumex 306 eine Empfehlung wert. Der Preis birgt allerdings noch Entwicklungspotential in sich.

Preis: 749 DM

Kontakt: Deutsche Telekom (01 30) 01 91



Das Konfigurationsprogramm der Eumex bietet die Funktionen der Anlage übersichtlich an. Hier gibt es nichts zu bemängeln. Leider fehlt der Softwarekollektion noch eine Gebührenerfassung.

# Speicherprogrammierbare Steuerung mit dem $\mu\text{C}$ ST6260

Dipl.-Ing. JENS ALTENBURG

Zweiter Preis des FA-Konstruktionswettbewerbs: Mit einem preiswerten Mikrocontroller und wenigen zusätzlichen Bauelementen wird eine einfache Steuerung aufgebaut, mit deren Hilfe Schaltfunktionen von sechs voneinander unabhängigen Schaltkanälen programmiert werden können. Durch die „lernfähige“ Programmierung lassen sich sehr leicht Funktionsmodelle mit komplizierten Bewegungsabläufen versehen.

„Papa kauf mir doch den LEGO-Roboter“, diese oder ähnliche Wünsche hat sicher der eine oder andere Familienvater des öfteren über sich ergehen lassen müssen. Eine kleine Steuerung für das Stabilbaukastenmodell wäre oftmals auch nicht schlecht. Den Wunsch des Sprößlings und die eigene Erinnerung vor Augen, beginnt die Suche nach einem kleinen Computer für das selbstgebastelte Auto des Nachwuchses.

Das Angebot der Industrie läßt auf den ersten Blick kaum Wünsche offen. Neben dem Steuermodul wird dem Kunden oft noch ein kompletter Baukasten (z. B. LEGO, Fischer-Technik o. ä.) angeboten.

Leider sind die verschiedenen Systeme der einzelnen Hersteller nicht untereinander kompatibel. Die Verwendung eines kommerziellen Steuermoduls ist damit fast ausschließlich an den Baukasten des jeweiligen Herstellers gebunden. Eigene Modelle lassen sich darin nur schwer integrieren. Doch oftmals besitzt man bereits genügend Bausteine und Motoren und braucht deshalb nur ein einfach zu bedienendes Steuermodul.

Damit das Bauen und Spielen auch Spaß macht, darf der Programmieraufwand nicht zu groß sein. Ein Erfolg der Bemühungen sollte nicht lange auf sich warten lassen.

Neben dem Modellbau wäre auch eine Steuerung der Modelleisenbahn, z. B. die Verknüpfung der Signalstellung mit der Bewegung des Zuges, denkbar. Die größeren Kinder (und der Vater) wollen vielleicht auch das Automodell auf einen Hinderniskurs schicken und es dann anschließend den gleichen Kurs selbständig abfahren lassen ...

## ■ Programmkonzept

Die geschilderten Einsatzmöglichkeiten lassen sich sicher noch weiter fassen. Allgemeine Kennzeichen einer solchen einfachen speicherprogrammierbaren Steuerung wären folgende Funktionen:

- Eingabe eines Programms,
- Ausführung des gespeicherten Programms,
- Unterscheidung, ob das Programm einmal bzw. wiederholend ausgeführt wird.

Die Programmeingabe soll über die Funktionstasten quasi „selbstlernend“ erfolgen. Das Bedienkonzept sieht eine Programmeingabe über Funktionstasten vor. Jeder Taste ist eine Funktion zugeordnet. Welche Taste letztlich welche Funktion übernimmt, bleibt dem Anwender überlassen. Zur besseren Erläuterung der Schaltfunktionen wird in diesem Beispiel eine

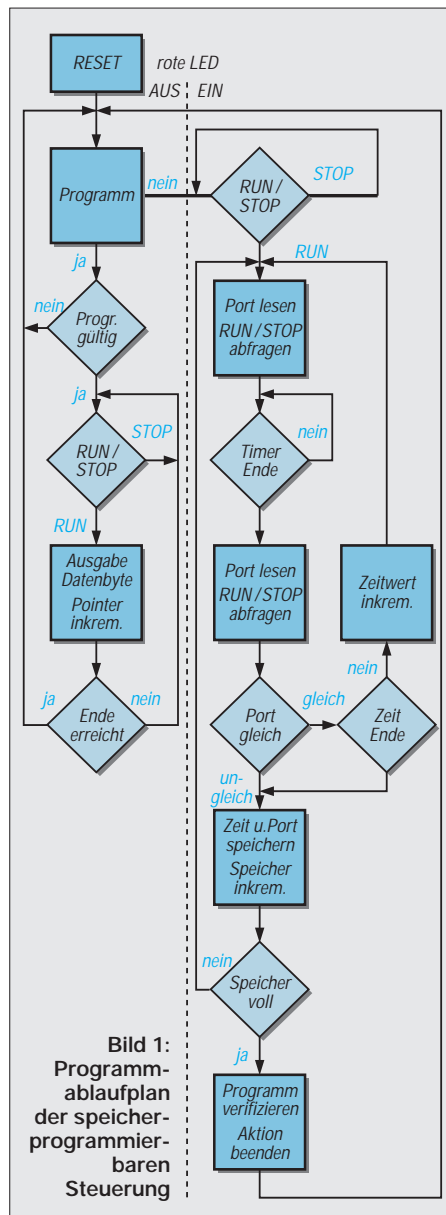


Bild 1: Programmablaufplan der speicherprogrammierbaren Steuerung

bestimmte Zuordnung vorgegeben, konkret ein Automodell.

Es werden vier Tasten als Funktionen VOR, ZURÜCK, RECHTS, LINKS sowie F1 und F2 definiert. F1 und F2 sind rastende Funktionstasten (z. B. Licht ein/aus), die anderen Tasten müssen solange, wie die Funktion gewünscht wird, gedrückt werden.

Der Benutzer steuert sein Modell über die Funktionstasten (VOR, ZURÜCK, RECHTS, LINKS, F1, F2) genauso, wie es das Programm später für ihn tun soll. Im Foto ist die Anordnung der Tasten und Schalter erkennbar. Zur eigentlichen Programmierung sind lediglich drei weitere Tasten (RESET, RUN/STOP und PROG) erforderlich.

## ■ Programmablauf

Nach dem Einschalten befindet sich die Steuerung im STOP-Mode. Dieser Zustand wird mit der blinkenden gelben LED signalisiert. Ein Tastendruck auf die RUN/STOP-Taste startet das Programm.

Ist noch kein Programm gespeichert, geht die Steuerung in den PROG-Mode über. Dabei erlischt zunächst die gelbe LED. Mit der roten LED wird der PROG-Mode angezeigt. Ab diesem Zeitpunkt registriert der Controller jede Tastenbetätigung am Bedienfeld.

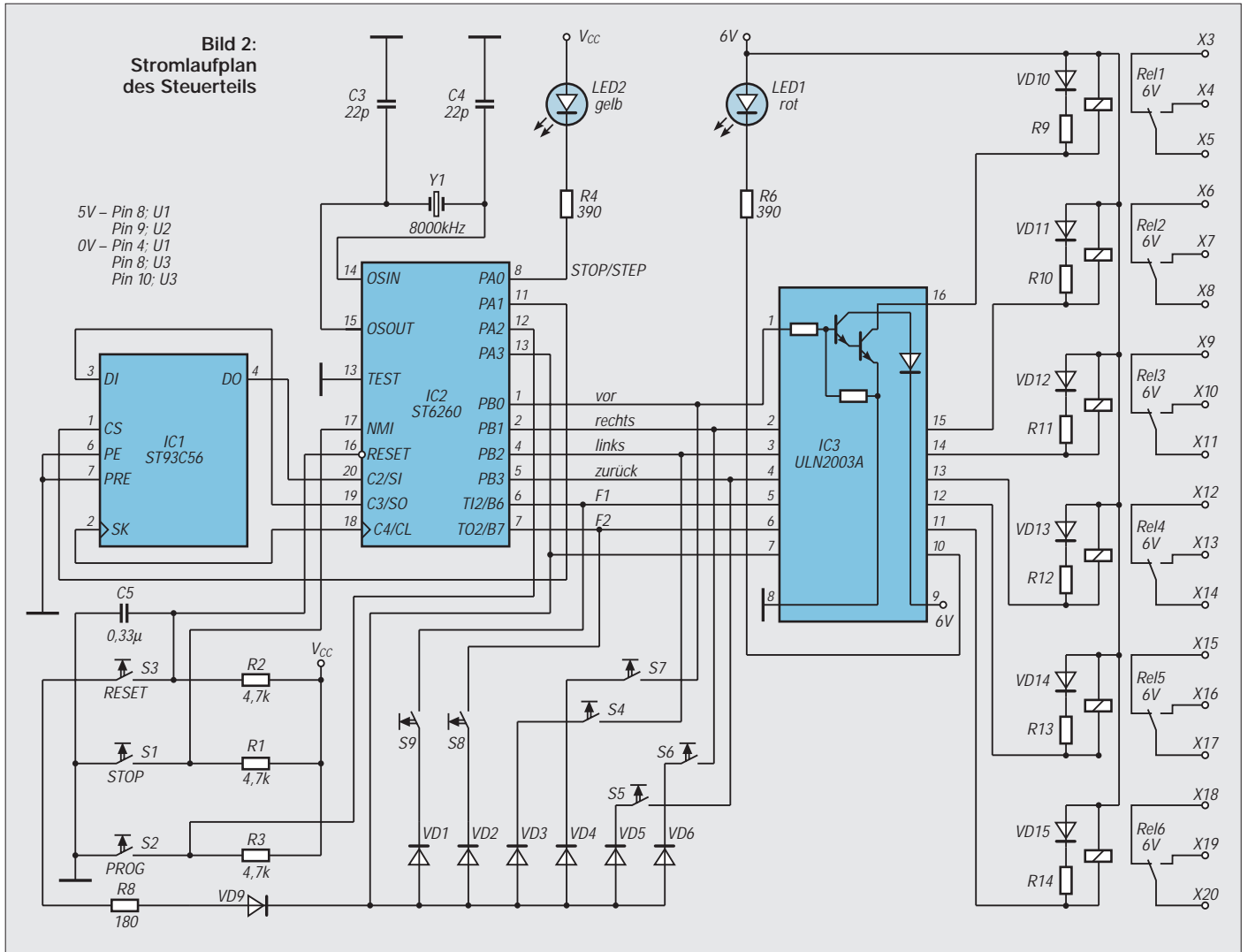
Bevor die Programmierung beginnt, wird das zu steuernde Modell in die Ausgangsposition gebracht und dann die PROG-Taste gedrückt. Jede nun folgende Tastenbetätigung stellt einen Programmschritt dar. Mit einem kurzen Aufleuchten der gelben LED wird jeder Schritt quittiert.

Die Speicherung der Programmschritte erfolgt zeit- bzw. tastengesteuert. Die Steuerung kann etwa 190 Programmschritte speichern. Als ein Programmschritt zählt entweder eine Tastenbetätigung innerhalb der maximalen Programmschrittzeit (104,2 Sekunden) oder der Ablauf dieser Zeit ohne einen Tastendruck bzw. bei mehreren betätigten Tasten der Ablauf der Zeit ohne Änderung der gedrückten Tastenkombination.

Die Anzahl der verfügbaren Programmschritte scheint zunächst nicht allzu groß zu sein. Durch die Kombination von Tastendruck und Zeit ergeben sich in der Praxis trotzdem brauchbare Programmierzeiten. Bei voller Ausnutzung der Programmierzeit pro Schritt ist eine theoretische Gesamtzeit von über 2,5 Stunden denkbar!

Begrenzt wird die verfügbare Gesamtschrittzahl nur durch die Kapazität des angeschlossenen externen EEPROMs. Der interne EEPROM stellt 63 und der externe EEPROM 128 Programmschritte zur Verfügung.

Für höhere Anforderungen kann im Quelltext des  $\mu\text{C}$ -Programmes auch ein



größerer externer EEPROM eingestellt werden. Aber 190 Programmierschritte mit etwa 2...3 Sekunden pro Schritt ergeben immerhin noch 6...9 Minuten Programmierzeit. Das genügt bereits für viele Anwendungen.

Nach Abschluß der Programmeingaben wird der PROG-Mode durch erneutes Drücken der PROG-Taste verlassen. Die rote LED verlischt, die Steuerung geht in den STOP-Mode. Wenn die maximal mögliche Schrittzahl ausgeschöpft ist, verläßt die Steuerung selbstständig den PROG-Mode.

Das Modell kann nun wieder in die Ausgangsposition gebracht werden. Nach Betätigen der RUN/STOP-Taste läuft das eingegebene Programm ab. Das Automodell sollte jetzt den selben Kurs wie bei der Programmierung abfahren. Ein wiederholter Ablauf des Programmes ist durch „Doppelklick“ auf die RUN/STOP-Taste einstellbar. Das Programm läuft dabei in einer Endlosschleife ununterbrochen ab. Der Programmabbruch erfolgt mit der Taste RESET. Diese Taste hat die gleiche Funktion wie ein Aus- und Einschalten der Stromversorgung (power-on-reset). Wäh-

rend des PROG-Modus ist ein RESET nicht möglich. In Bild 2 ist der Programmablaufplan der Steuerung dargestellt.

Der Stromlaufplan der Elektronik ist in Bild 2 zu sehen. Kern der ganzen Elektronik ist ein 8-Bit-Mikrocontroller ST62T60 der Firma SGS-Thomson.

■ **Hardwareaufbau**

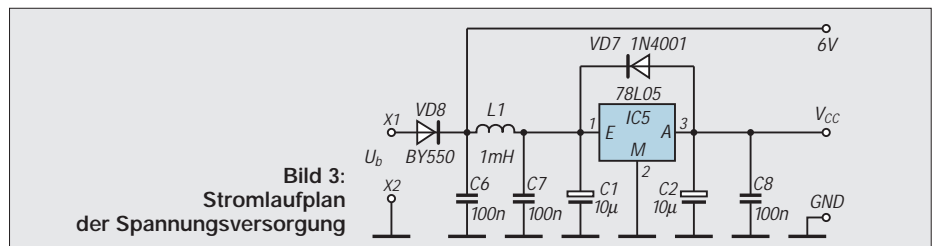
Dieser Controller beinhaltet neben dem 8-Bit-Kern einen Programmspeicher von 4 KByte, 128 Byte RAM, 128 Byte EEPROM, zwei Timer, AD-Wandler, SPI-Kanal (synchrones serielles 3-Draht-Interface) und im 20poligen Gehäuse 13 programmierbare I/O-Ports.

Alle Ports lassen sich bitweise als Ein- bzw. Ausgänge oder alternativ mit speziellen Funktionen programmieren. In der vor-

liegenden Applikation ist der Port A als Steuerport für die LEDs, die /CS-Leitung des EEPROMs sowie für die Aktivierung der Tastatur konfiguriert.

Port B dient als bidirektionaler I/O-Port zum Einlesen der Tastatur (PROG-Mode) bzw. zur Ausgabe der Programmschritte (RUN-Mode). Port C wird als SPI-Kanal zum seriellen Datenaustausch genutzt.

Für eine abergerüstete Variante (nur 63 Programmschritte) genügt der Controller (zzgl. Quarz, Kondensatoren und Tasten) allein. Als serielle Speichererweiterung wird der ST24CS56 verwendet. Für die Ausgangsstufen werden Relais benutzt. Halbleiterstufen sind zwar eleganter (und billiger), Relais sind gegen die Fähigkeiten des Bastelalltags (Kurzschluß bzw. Überlast) allerdings besser gewappnet.



Wer die Schaltung modifizieren möchte, kann die Relais und die Treiberstufen mit dem UDN 2003 durch Leistungs-Darlingtontransistoren BDX 53 oder Power-MOSFETs BUZ 10 o. ä. ersetzen (die Port-B-Ausgänge liefern einen Treiberstrom von rund 5 mA).

Alle Tasten sind durch Schottky-Dioden voneinander entkoppelt. Durch die Diode D9 werden die Steuertasten im RUN-Mode deaktiviert (Tastenbetätigungen bleiben wirkungslos). Die Anordnung der

Tasten bzw. deren Funktion bleibt dem Anwender vorbehalten. Denkbar erscheint der Ersatz der Tasten durch einen ausgedienten Joystick.

### ■ Spannungsversorgung

Bei allen Änderungen bzw. Anpassungen der Schaltung an eigene Vorstellungen sollte der Einsatz von verdrosselten Spannungszuleitungen (Bild 3) nicht unterbleiben. Die üblichen, meist schlecht oder überhaupt nicht entstörten Modellmoto-

ren, erzeugen oft starke Spannungsspitzen auf der Versorgungsleitung, die dann zu Fehlfunktionen (RESET o. ä.) in der Elektronik führen können.

Auch die Verpolungsschutzdiode sollte keinesfalls entfallen. Bei einer Versorgung der Schaltung aus einem 6-V-Bleiakkumulator sollte dafür eine Schottky-Diode verwendet werden.

In diesem Falle muß auch für den 5-V-Spannungsregler eine Low-Drop-Version eingesetzt werden.

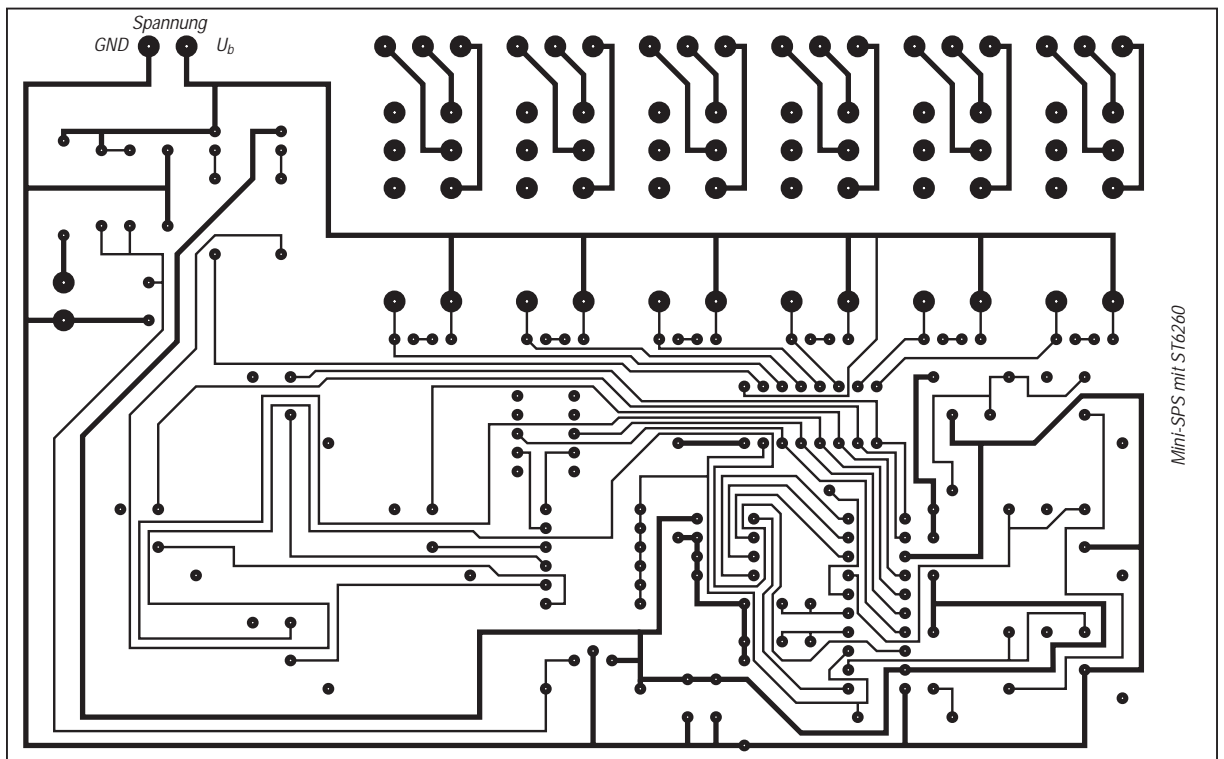


Bild 4: Platinenlayout

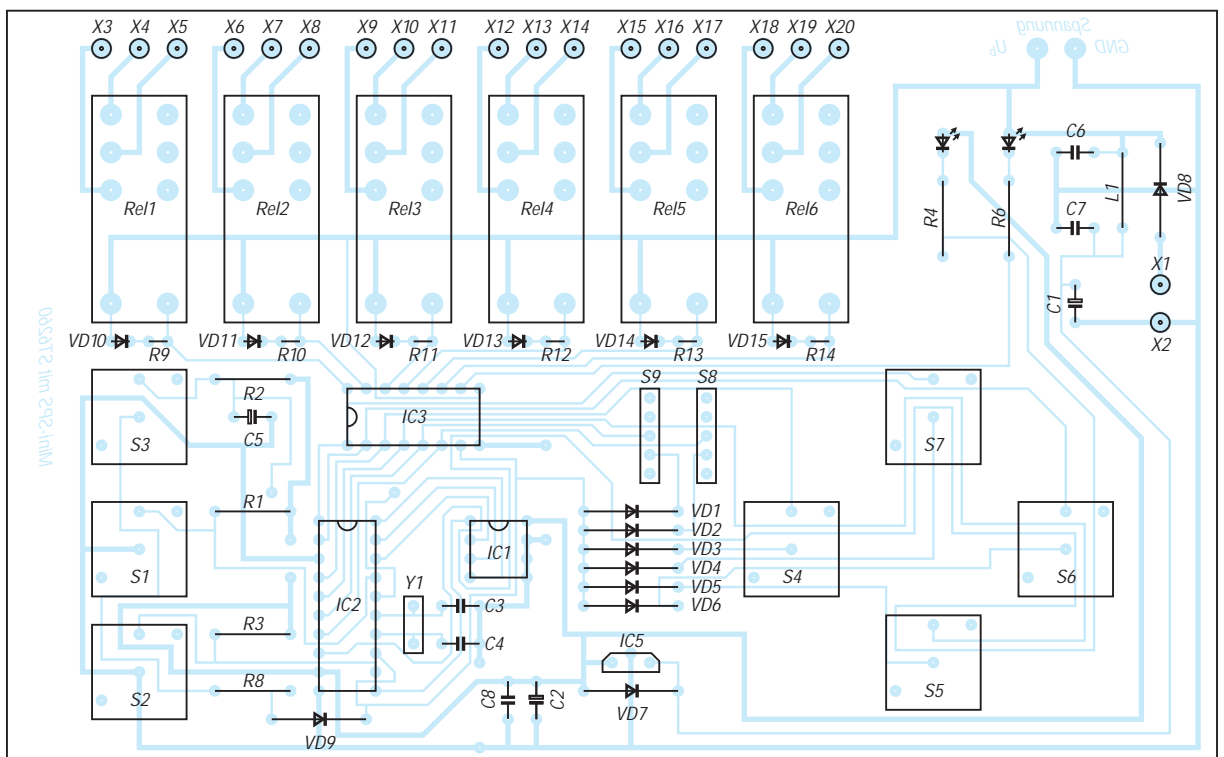


Bild 5: Bestückungsplan

Der verwendete  $\mu\text{C}$  ST62T60B arbeitet auch noch bei Betriebsspannungen bis etwa 3 V. Batteriebetrieb aus einer Flachbatterie ist also ebenfalls möglich (dann ohne 78L05).

## ■ Aufbau und Inbetriebnahme

Der Aufbau erfolgt auf einer einseitig geätzten Platine (Bild 4). Die Schaltkreise werden gesockelt. Vor dem Einsetzen der ICs wird die Platine auf Zinnspritzer und unbeabsichtigte Brücken (die beabsichtigten Brücken auf der Bestückungsseite nicht vergessen; Bild 5) untersucht.

Danach wird die Platine mit der Betriebsspannung verbunden und die Spannung hinter dem 5-V-Regler gemessen. Diese Spannung muß im Toleranzbereich  $5\text{ V} \pm 10\%$  liegen. Wenn die gemessenen Werte zufriedenstellend sind, können die ICs auf die Fassungen gesteckt und die Versor-

gungsspannung angelegt werden. Die gelbe LED muß blinken, dann funktioniert der Aufbau.

Die Stromaufnahme der Schaltung ohne Relais liegt bei etwa 35 mA. Beim Nachbau auf einer Rasterplatte sollten der Quarz und

die beiden Kondensatoren C3 und C4 nahe am Controller angeordnet werden.

Bei einer abgesetzten Tastatur ist darauf zu achten, daß die Zuleitungslänge zum Controller nicht mehr als ungefähr 30 cm beträgt.

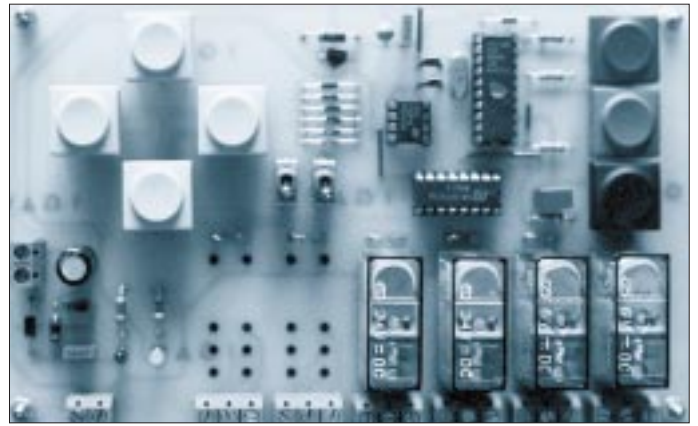


Bild 6:  
Ansicht  
der bestückten  
Musterplatte

# Mini-NF-Wobbler

Ing. FRANK SICHLA – DL7VFS

Ein Wobbler erweist sich auch in der Hobbypraxis als nützliches und reizvolles Meß-Equipment. Diese Schaltung ist leicht nachzubauen, bis 100 kHz einsetzbar und auch als Festfrequenzgenerator gut zu gebrauchen.

Die Grundzüge der Wobbeleien sind allgemein bekannt und sollen daher hier nicht noch einmal dargestellt werden. Als Ergänzung bzw. Richtigestellung zu [1] sei nur erwähnt, daß die Mittenfrequenz die Wurzel aus den multiplizierten Eckfrequenzen ist

und daß der Wobbler in der Regel den X-Verstärker nicht aussteuern, sondern ihn nur triggern muß, d. h., es wird die im Oszilloskop erzeugte Sägezahnswingung genutzt. Der Wobbler selbst produziert zwar auch eine Sägezahnswingung, doch ge-

nügt es, sie zur Frequenzsteuerung des eigentlichen Wobblers heranzuziehen.

## ■ Wobbler-Schaltung

In der Schaltung nach Bild 1 ist der Sägezahn-generator mit einem Vierfach-BiFET-Operationsverstärker aufgebaut. Die Amplitudenwerte der Ausgangsspannung an Pin 14 entsprechen den Gleichspannungen an Pin 6 (2,55 V) und an Pin 9 (-12,25 V). Innerhalb dieses Ansteuerbereiches arbeitet der zu steuernde NF-Generator nämlich besonders stabil und linear (Bild 2). Die ausgeprägte „Unsymmetrie“ dieser

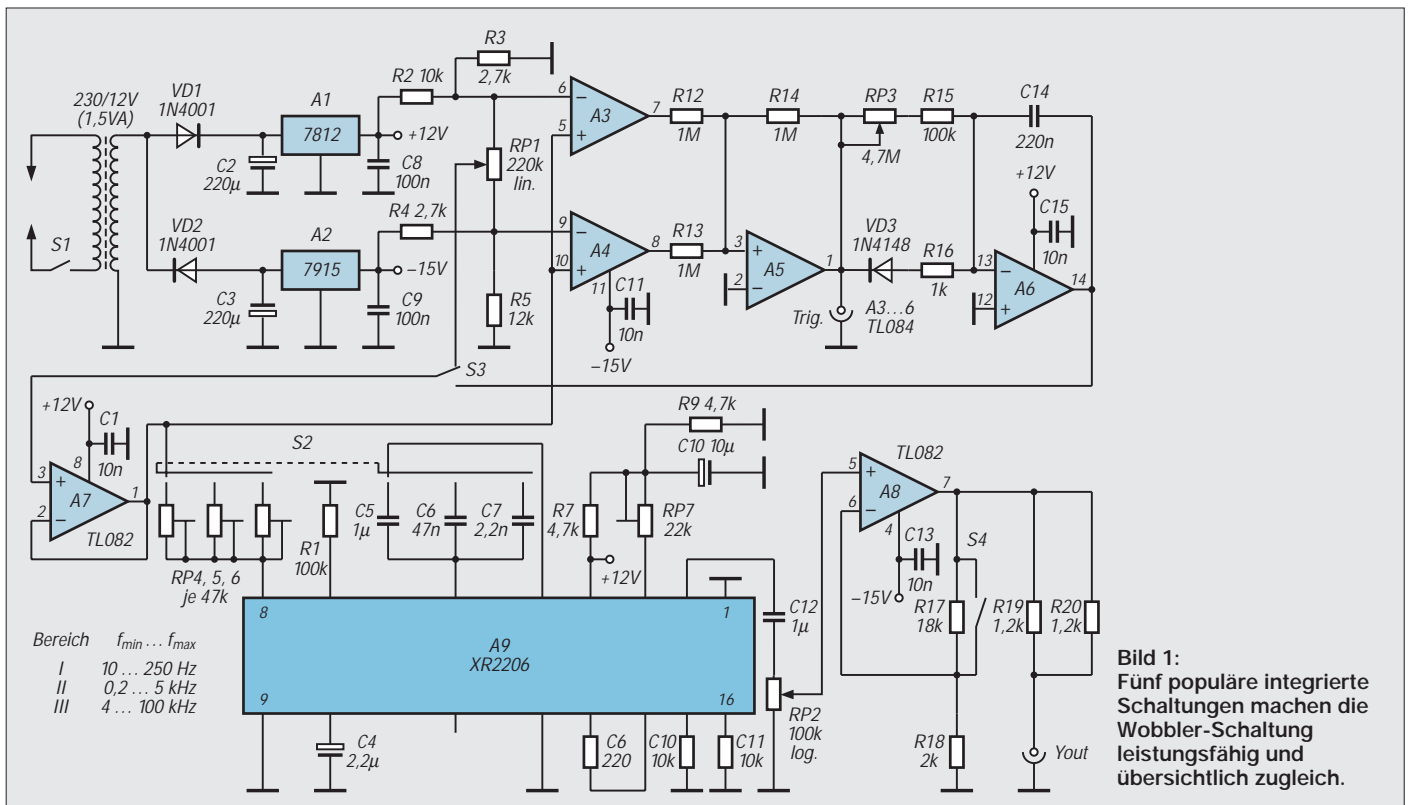


Bild 1:  
Fünf populäre integrierte  
Schaltungen machen die  
Wobbler-Schaltung  
leistungsfähig und  
übersichtlich zugleich.



Spannungswerte führte zur Wahl der leicht unsymmetrischen Betriebsspannungswerte 12 V und -15 V. Am Pin 1 erscheint ein Rechtecksignal mit extremem Tastverhältnis. Die Frequenz bestimmt hauptsächlich der nachgeschaltete Integrator mit RP3, R15 und C14. Sie ist von 1 Hz bis 50 Hz einstellbar.

Die Rückkopplung ist eine direkte Verbindung zwischen dem Ausgang und den zusammengeschalteten Pins 5 und 10. Der Impedanzwandler A7 wurde nur wegen der Option Festfrequenzbetrieb vorgesehen. S3 ist der entsprechende Umschalter. Mit dem hochohmigen Potentiometer RP1 könnte man den NF-Generator nicht ordnungsgemäß in der Frequenz variieren.

Als NF-Generator-IS treffen wir einen alten Bekannten. Auch mit diesem Funktionsgenerator ist fast jeder Hobbyist schon in Berührung gekommen, so daß sich eine nähere Vorstellung erübrigt. Sei hier nur angemerkt, daß auf die Klirrfaktor- und Symmetrie-Einstellmöglichkeit verzichtet wurde (Festwiderstände an den Pins 13 ... 16).

Mit RP7 stellt man die maximale Ausgangsamplitude ein. A8 schließlich arbeitet als in der Verstärkung – besser Dämpfung –

drehung verkleinert. Diese Potentiometer sollten einen linearen Gang aufweisen, während RP2 eine logarithmische Kennlinie haben sollte. RP4, 5 und 6 sind stehende Spindel-Einstellwiderstände.

Für eine erste Erprobung verbinde man den Schleifer von RP1 mit Pin 3 von A7 (normaler NF-Generator-Betrieb). An den Ausgang der Schaltung kommt ein Frequenzmesser. Ist ein Zähler mit hohem Frequenzbereich vorhanden, muß man erst abklären, wie weit herab die Empfindlichkeit reicht. Besser ist man beim Abgleich des Wobblers mit einem gewöhnlichen Analog-Frequenzmesser bedient. Aber auch ein Oszilloskop liefert nach sachgerechter Einstellung ein ausreichend gutes Ergebnis.

Bei Rechtsanschlag von RP1 werden mit RP4, 5 und 6 die oberen Bereichsfrequenzen festgelegt. Daran schließt sich der Amplitudenabgleich auf maximal 1 V mit RP7 an – und das war's dann auch. Vorausgesetzt natürlich, daß auch der Sägezahn-generator seinen Dienst tut, wovon man sich qualitativ überzeugen kann, indem man Wobbelbetrieb veranlaßt und Anzeige bzw. Schirmbild beobachtet.

Im praktischen Betrieb findet man schnell eine harmonische Wobelfrequenz- und Zeitbauseinstellung heraus. Genaugenommen müssen 4% des waagerechten Bereichs links frei bleiben, denn man kann ja nicht bei 0 Hz beginnen. Stellt man so ein, ist die Voraussetzung für höchste Ablesegenauigkeit gegeben. Bei der üblichen Zehnerteilung ergeben sich dann im kleinsten Bereich 25 Hz/T, im mittleren Bereich 500 Hz/T und im höchsten Bereich 10 kHz/T. Bei (CW-)Filtern muß man achtgeben, daß das Oszilloskop in Y-Richtung nicht übersteuert wird, also die Amplitude langsam von Null ab erhöhen.

Bei 1 Hz Wobelfrequenz ist eine eindeutige, „stehende“ Abbildung nicht mehr hinzubekommen, so daß mit einer Frequenz mehr oder weniger nahe an der unteren Signalfrequenz von 10 Hz gewobbel werden muß. In den beiden anderen Bereichen kann man problemlos mit mehreren 10 Hz und somit kompromißlos wobbeln.

Literatur

- [1] H. W. Prange: Wobbelmeßtechnik – Grundlagen und Anwendungen, FUNKAMATEUR 10/1994, S. 903ff.

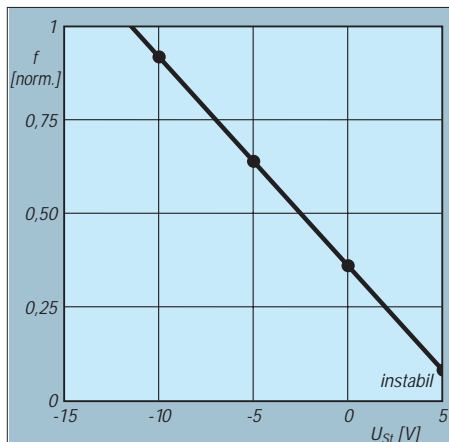


Bild 2: Zum Steuerverhalten des XR 2206. U<sub>st</sub> ist die über 22 kΩ an Pin 8 angelegte Gleichspannung.

umschaltbarer Ausgangspuffer, wobei R19 und R20 den in der NF-Meßtechnik üblichen Ausgangswiderstand von 600 Ω realisieren. (Soll der Innenwiderstand minimal sein, setzt man eine Brücke ein. Auch dann besteht Kurzschlußfestigkeit.)

■ Aufbau, Abgleich und Anwendung

Beim Bestücken der Platine (Bilder 3 und 4) ist besonders auf die „Kehrtlage“ des Vierfach-Operationsverstärkers und des Funktionsgenerator-Schaltkreises zu achten. Fünf Brücken machen sich erforderlich.

C5 und C12 sind MKT-Ausführungen mit 10-mm-Rastermaß. Beim Anschluß von RP1 beachte man, daß kleine Gleichspannung hohe Frequenz bedeutet. RP3 ist so zu verdrahten, daß sich der Wert bei Rechts-

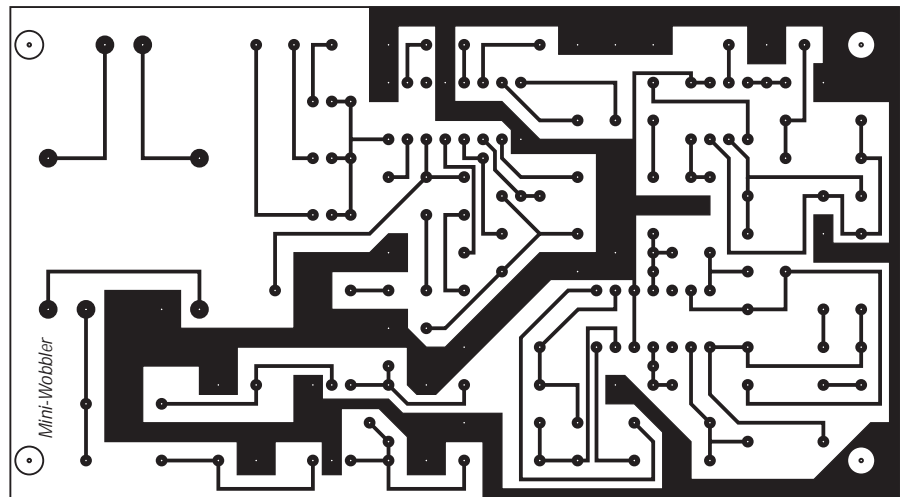


Bild 3: Platinenlayout des Mini-Wobblers

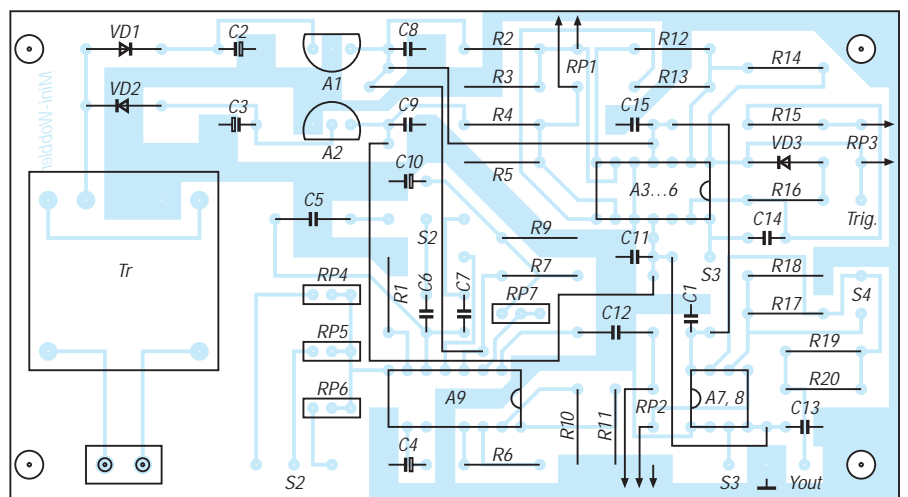


Bild 4: Bestückungsplan

# Die Wienbrücke

Dipl.-Ing. MAX PERNER – DL7UMO

Der Physiker Wien beschrieb 1891 erstmalig ein Netzwerk aus RC-Gliedern, das damals ausschließlich als Wechselstrombrücke für Messungen eingesetzt wurde. Schaltungstechnik und Funktion dieses Meßsystems seien nachfolgend erläutert.

In Bild 1 ist die prinzipielle Zusammenschaltung dargestellt. Aufgrund der Wechselstromwiderstände (C1, C2) erfolgt die Berechnung der Resonanzfrequenz über die Impedanzen der Serien- und der Parallelschaltung. Letztlich gelangt man so zu der Aussage:

$$f_r = 1/(2 \cdot \pi \cdot C \cdot R).$$

Im Jahre 1939 kombinierte dann W. R. Hewlett die Wienbrücke mit einem geeigneten Verstärker. Neben dem Wienbrücken-Generator in diversen Varianten entstand hierbei auch die bekannte „Hewlett-Packard-Company“.

## ■ Oszillator nach Hewlett

Bild 2 stellt die ursprüngliche Schaltungstechnik des Wienbrücken-Oszillators nach Hewlett in stark vereinfachter Form dar. Da die Wienbrücke die Phase nicht dreht, erfolgte die Rückkopplung über zwei Röhrenstufen hinweg ( $2 \times 180^\circ$ ). Charakteristisch war bereits damals die Glühlampe im Schwingungssystem zur

Amplitudenstabilisierung des Schleifenverstärkers. Kennzeichnend für den Generator sind sein großer Dynamikbereich, Einfachheit, ein problemloser Abgleich sowie seine minimalen Verzerrungen des Sinussignals. Gerade letzteres ist für Meßzwecke unabdingbar.

## ■ Variante mit OPV

Die beiden Röhrensysteme von Bild 2 kann man im Prinzip durch zwei Transistoren ersetzen, da auch hiermit die notwendige Phasendrehung von  $2 \times 180^\circ$  erzielt wird. Noch einfacher wird es, wenn man einen Operationsverstärker verwendet.

Vernachlässigt man die interne Schaltung des OPV, so erfolgt bei der Einspeisung der Schleife in den nichtinvertierenden Eingang keine Phasendrehung, und damit wird die Schwingvoraussetzung für den Generator ebenfalls erfüllt.

Bild 3 stellt diese simple Schaltung dar. Je nach den Parametern der Lampe La, der Güte der Bauelemente der Brücke und der Verstärkung des OPV wird sich unter

Umständen eine Variation des Widerstands zwischen dem Ausgang des OPVs und seinem invertierenden Eingang erforderlich machen (R3), um am Ausgang ein Sinussignal mit extrem geringem Klirrfaktor (etwa 0,01 %) zu erhalten.

## ■ Applikationsschaltung

Ein Anwendungsbeispiel ist in Bild 4 gezeigt. Man erkennt hier deutlich den minimalen Aufwand. Die Amplitudenschwankung der Ausgangsspannung im gesamten Frequenzbereich ist kleiner 0,25 dB. Nicht gezeichnet wurde die symmetrische Stromversorgung des OPV.

Zur Erzielung eines geringen Klirrfaktors bei Frequenzen unterhalb von 50 Hz kann es sich erforderlich machen, für diesen Bereich die Anzahl der Lämpchen seriell bis auf 4 zu erhöhen. Hierdurch vergrößert sich die thermische Zeitkonstante.

Der Widerstand 470  $\Omega$  ist bis auf etwa 100  $\Omega$  zu verringern. Für hohe Ansprüche an minimalen Klirrfaktor und Unterdrückung der zweiten Harmonischen (1. Oberwelle) empfiehlt sich der Einsatz eines rauscharmen OPVs.

Der Ersatz des Glühlämpchens ist mit den heutigen Bauelementen kein Problem. Allerdings gibt es dabei auch Tücken. Steuert man die Verstärkung elektronisch, so kann durch das gesteuerte Element eine Vergrößerung des Klirrfaktors auftreten. Bei ungünstiger Regelung kann neben einer Modulation des Ausgangssignals auch eine Anhebung der zweiten Harmonischen erfolgen.

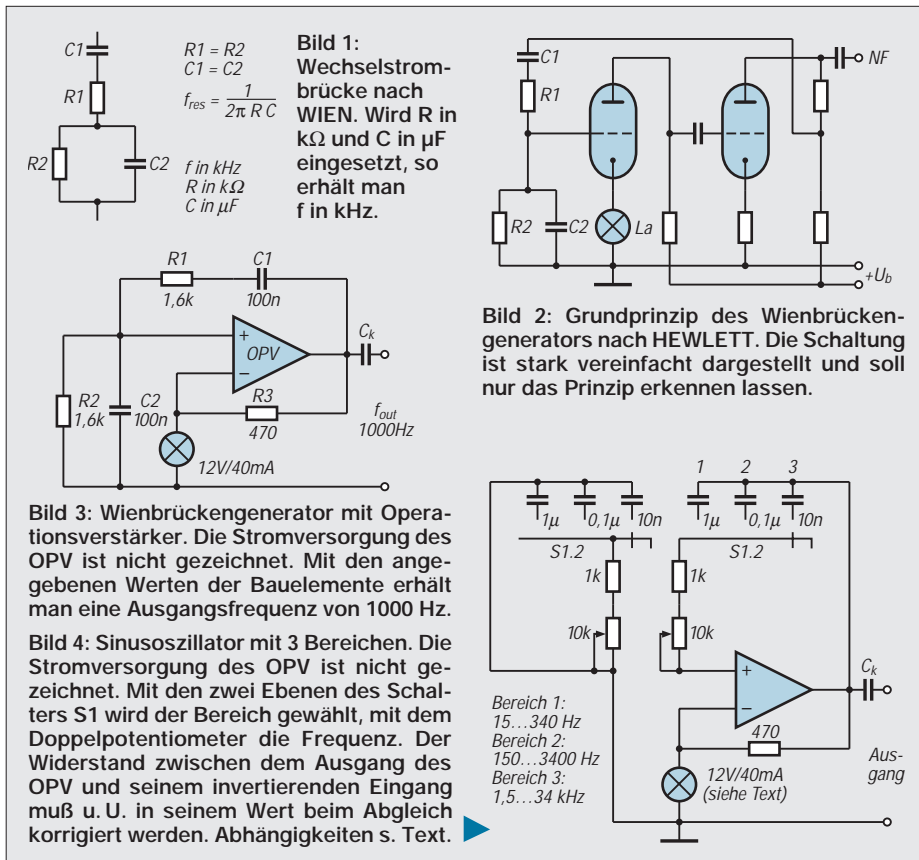
Die Fa. Linear Technology empfiehlt in einer ihrer Applikationen eine umfangreiche Elektronik zur Amplitudenstabilisierung. Zum Vergleich wurde die Schaltung nach Bild 4 um die gesamte empfohlene Elektronik erweitert, das Ergebnis ist in Bild 5 zu sehen.

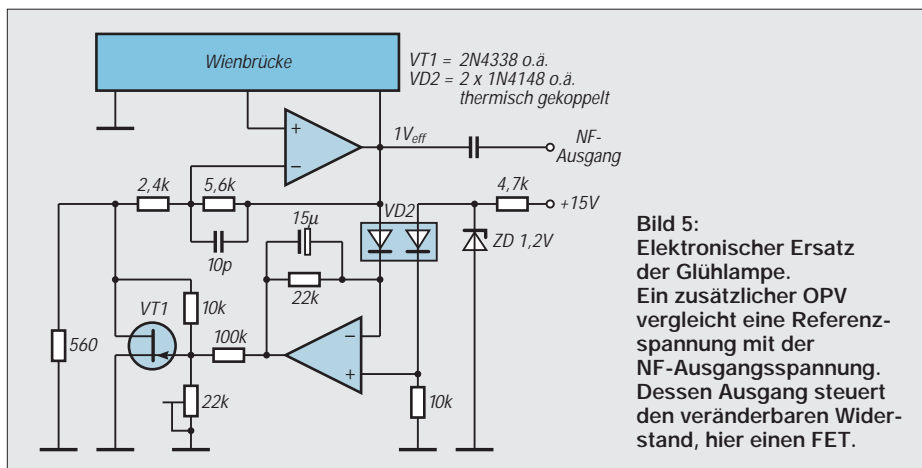
## ■ Funktionelle Details

Ein zusätzlicher OPV vergleicht an seinem invertierenden Eingang die Ausgangsspannung des Generators mit einer positiven Referenzspannung am nichtinvertierenden Eingang. Die beiden Dioden sind mechanisch eng gekoppelt, um eine Temperaturkompensation der Signal-Gleichrichterdioden vorzunehmen.

Durch den 22-k $\Omega$ -Widerstand wird die Verstärkung bestimmt, während der 15- $\mu$ F-Elektrolytkondensator Regelschwingungen unterdrückt. Das Glühlämpchen ist ersetzt worden durch die Reihenschaltung der Widerstände 2,4 k $\Omega$  und 560  $\Omega$ . Parallel zu letzterem liegt der gesteuerte Widerstand, hier ein N-FET.

Der Einstellregler zwischen Gate und Masse wird auf minimale Verzerrungen am Ausgang des Generators eingestellt.



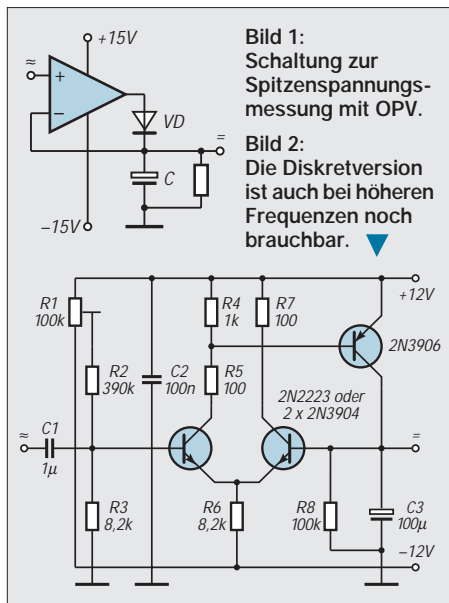


**Bild 5:** Elektronischer Ersatz der Glühlampe. Ein zusätzlicher OPV vergleicht eine Referenzspannung mit der NF-Ausgangsspannung. Dessen Ausgang steuert den veränderbaren Widerstand, hier einen FET.

Laut Applikationsschrift sind hiermit Klirrfaktoren von nur 0,002 % erreichbar. Wie man sieht, ist auch in der heutigen Zeit kein Schaltschaltkreis erforderlich, um ein Sinussignal mit minimalem Klirrfaktor zu erzeugen. Ein billiger OPV, eine Handvoll simpler passiver Bauelemente sowie eine geeignete Stromversorgung erfüllen ebenfalls ihren Zweck. Meßgeneratoren in Wienbrückenschaltung können über einen weiten Frequenzbereich betrieben werden. Die Frequenzgrenze ist dabei durch die Wahl des Operationsverstärkers gegeben. Schnelle Operationsverstärker (slew rate z. B. 50 V/µs) lassen die Erzeugung eines konstanten Sinussignals bis etwa 1 MHz zu.

## Messung von Spitzenspannungen: Lineare Gleichrichtung ohne Diode

Zur Messung von Spitzenspannungen wird oft die Schaltung in Bild 1 vorgeschlagen. Der Operationsverstärker vergleicht die durch VD auf C gebrachte Ladung mit dem Spitzenwert der anliegenden Wechselspannung. Diese Gleichrichtung erfolgt auch bei nur 10 mV<sub>eff</sub> am Eingang noch linear, wenn die Frequenz der angelegten Wechselspannung einige 100 Hz nicht übersteigt.



**Bild 1:** Schaltung zur Spitzenspannungsmessung mit OPV.  
**Bild 2:** Die Diskretversion ist auch bei höheren Frequenzen noch brauchbar.

mit einer Schaltgeschwindigkeit (slewrate) von 50 V/µs (z. B. LF 357) ergibt bei 1 MHz einen Meßfehler von mehr als 3 dB. Sehr schnelle Komparatoren sind wegen ihrer Schwingneigung im geschlossenen Regelkreis nicht verwendbar. Ein besseres Frequenzverhalten zeigt die in Bild 2 dargestellte mit diskreten Bauelementen realisierte Schaltungsversion des Verfahrens. Auch bei Frequenzen von mehreren MHz und Eingangsspannungen von 1 V<sub>eff</sub> gestattet sie eine auf 0,5 dB genaue Spitzenwertgleichrichtung. Die Diode entfällt, da der Ausgangstransistor die Ladeimpulse für C3 liefert. Den Vergleich übernimmt ein Differentialverstärker. R1 ist auf Ausgangsspannung Null bei kurzgeschlossenem Eingang abzugleichen. R5 und R7 verhindern wilde Schwingungen. An der unteren Grenzfrequenz hängt der Meßfehler vom Produkt C<sub>3</sub> · R<sub>8</sub> ab. Mit den angegebenen Werten beträgt er 1 % bei 5 Hz. Auf Grund der im Verhältnis zum Operationsverstärker geringeren Verstärkung

Dieser niedrige Wert erklärt sich aus der sehr kurzen Zeit (in unmittelbarer Umgebung des Spitzenwertes der Wechselspannung), während der der Operationsverstärker die angelegten 10 mV mindestens auf den Wert der Schwellspannung der Diode verstärken muß. Bei 1 V<sub>eff</sub> am Eingang stellt sich die Verstärkung auf einen weit geringeren Wert ein, wodurch sich eine höhere Bandbreite ergibt. Aber selbst ein Operationsverstärker

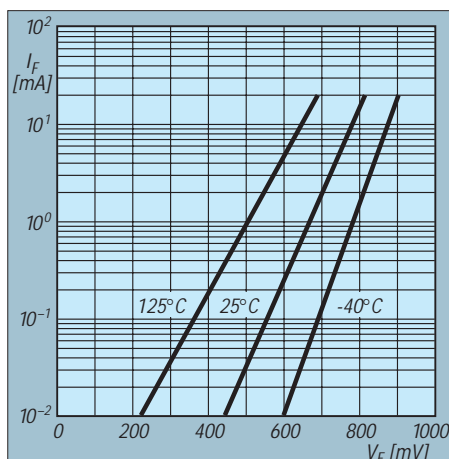
### Wo hat die Diode ihre Schwelle?

Das nebenstehende Diagramm zeigt die Durchlaß-Kennlinie der Siemens-Diode BAR 17. Wie bei allen Siliziumdioden bildet diese Kennlinie im logarithmischen Koordinatenfeld annähernd eine Gerade und unterliegt einem starken Temperatureffekt.

Wie kann man nun die vielzitierte Schwelle der Dioden auf einer Geraden bestimmen? Natürlich gibt es sie nicht. Aber *normalerweise* werden Dioden bei 25 °C und mit Strömen zwischen einigen 10 µA und einigen mA betrieben. Dann liegt der Spannungsabfall an der Diode tatsächlich in dem oft zitierten Bereich zwischen 0,5 und 0,7 V.

Mit computergestützter Gleichrichtung wäre es möglich, den jeweiligen Spannungsabfall als Funktion von Durchlaßstrom und Temperatur zu berechnen und damit eine lineare Relation zwischen der angelegten Wechselspannung und der erhaltenen Gleichspannung zu erstellen.

Der Operationsverstärker macht das viel einfacher und damit besser. Er vergleicht das, was aus der Diode herauskommt, mit dem, was an seinem Pluseingang anfällt. Er braucht dabei um so mehr Zeit, je genauer er den Spitzenwert erkennen will. Zu schnellen Sinusschwingungen kann er nicht mehr nachlaufen. Dem im Spannungsgewinn bescheideneren Differentialverstärker gelingt das besser. Denn je weniger man bei vergleichbarem Aufwand verstärkt, desto mehr Bandbreite kann man erhalten.



**Bild 3:** Kennlinie der Diode BAR17

arbeitet die Gleichrichtung bei weniger als 100 mV<sub>eff</sub> am Eingang nicht mehr ganz linear. Auch bei Eingangsamplituden von über 5 V ist das der Fall, da dann eine Rückwärtsleitung der Basis-Emitter-Diode des Eingangstransistors auftritt. Trotz dieser Einschränkungen ist die mit Diskretbausteinen realisierte Version des Verfahrens der integrierten Lösung bei HF-Anwendungen vorzuziehen.

Hermann Schreiber

# Der SnoreMan

UDO HAUSMANN

Millionen Deutsche schnarchen. Schlafforscher haben festgestellt, daß über 60 % der Männer und fast 40 % der Frauen am häuslichen Frieden „sägen“. Singles quält die Frage: Schnarche auch ich? Eine leicht nachzubauende Schaltung, die wir SnoreMan getauft haben, bringt es ans Licht.

Es ist kein Geheimnis, daß Beziehungen, schon am Schnarchen zerbrochen sind. Schnarchen ist aber nicht nur ein harmloses, den Frieden störendes Geräusch. Es mindert nicht nur die Schlafqualität, sondern kann ein Anzeichen für gefährlichere Krankheiten sein. Auch Müdigkeit am darauffolgenden Tag kann die Ursache in dieser Schlafstörung haben. Was kann ein Schnarcher tun?

Es gibt Mittel, die das Schnarchen verhindern sollen: von der simplen Tablette bis hin zu patentierten technischen Vorrichtungen. Und es gibt sogar Geräte, die den Schnarcher mit elektrischen Stromstößen wecken. Seriösere Ratschläge kann man nur von Medizinern erwarten.

## Funktionsprinzip

Beim unserem SnoreMan geht es jedoch darum, die Schnarchgeräusche zu detektieren, zu erfassen und anzuzeigen. Dazu werden die lästigen Geräusche aufgenommen, verstärkt und gespeichert.

Weil ein geeigneter Analogspeicher nicht preiswert zu realisieren war, wurde die digitale Speicherung der akustischen Ereignisse gewählt. Dabei wird nicht das Geräusch selbst gespeichert, sondern sein Auftreten erfaßt, indem die Anzahl der einzelnen Schnarcher gezählt wird.

Natürlich ist bei diesem Verfahren nicht auszuschließen, daß auch andere Geräusche im Raum mitgezählt werden. Nun kann man aber davon ausgehen, daß es

nachts still ist und daß der Großteil der Geräusche vom Schlafenden selbst ausgeht.

Die Menge der Schallereignisse wird auf einer LED-Zeile angezeigt. Die Anzeige erfolgt nichtlinear, um mit nur zehn LEDs einen ausreichenden Anzeigebereich zu erreichen. Die Tabelle zeigt die Zuordnung der LEDs zu den erfaßten Geräuschen. Die LED leuchtet auf, wenn der entsprechende Schwellwert überschritten ist.

Der SnoreMan ist batteriebetrieben und kann für nur 20 bis 25 DM aufgebaut werden.

## Schaltung

Bild 1 zeigt den Stromlaufplan. Das kleine Elektret-Mikrofon nimmt die Geräusche auf. Der Operationsverstärker hebt den NF-Pegel an. Die Verstärkung ist mit dem Einstellregler in einem sehr weiten Bereich einstellbar. Somit kann das Gerät an die Empfindlichkeit des Mikrofons und die zu erwartenden Geräusche angepaßt werden.

Der Widerstand R15 wird so dimensioniert, daß am nichtinvertierenden Eingang eine Gleichspannung von etwa 2 V bis 4 V liegt. Je nach Mikrofon liegt der optimale Wert zwischen 10 kΩ und 47 kΩ. Vorteilhaft ist ein möglichst hoher Wert, der bei Batteriebetrieb vor Verlängerung der Batterielebensdauer beiträgt. Aus dem gleichen Grund soll der Operationsverstärker ein Typ mit geringem Stromverbrauch sein. Ein  $\mu$ A741 ist hier deshalb weniger geeignet.

Über einen Kondensator wird das verstärkte NF-Signal dem ersten Trigger zugeführt. Die beiden engtolerierten Widerstände R16 und R20 halten im Ruhezustand den Gleichspannungspegel am Eingang des Triggers auf der halben Betriebsspannung. Im Ruhezustand liegt der Ausgang des Triggers (Pin 2) und damit auch der Eingang des nächsten Triggers (Pin 3) auf H-Pegel. Bei ausreichender NF-Aussteuerung geht der Ausgang (Pin 2) auf Low. In Folge wird der Kondensator C2 über D14 und dem Einstellregler R18 aufgeladen. R18 bestimmt die Aufladezeit. Sie soll nicht zu kurz eingestellt sein, weil sonst jedes noch so kurze Geräusch seine Erfassung auslöst.

Nehmen wir aber zur Funktionsbeschreibung an, daß R18 auf seinen minimalen Widerstandswert gedreht wurde, so erfolgt die Aufladung praktisch sehr schnell und der Pegel am Eingang des zweiten Triggers fällt sofort auf etwa 0,7 V. Der Pegelwechsel wird als Taktimpuls an den Zähler und über einige Inverter an die Leuchtdiode D11 weitergereicht. Die Leuchtdiode dient als Abgleichhilfe.

Der Zähler (4040) zählt die akustischen Ereignisse. Beim 4040 handelt es sich um einen 12-Bit-Zähler, wobei die oberen zehn Bits zur Auswertung herangezogen werden.

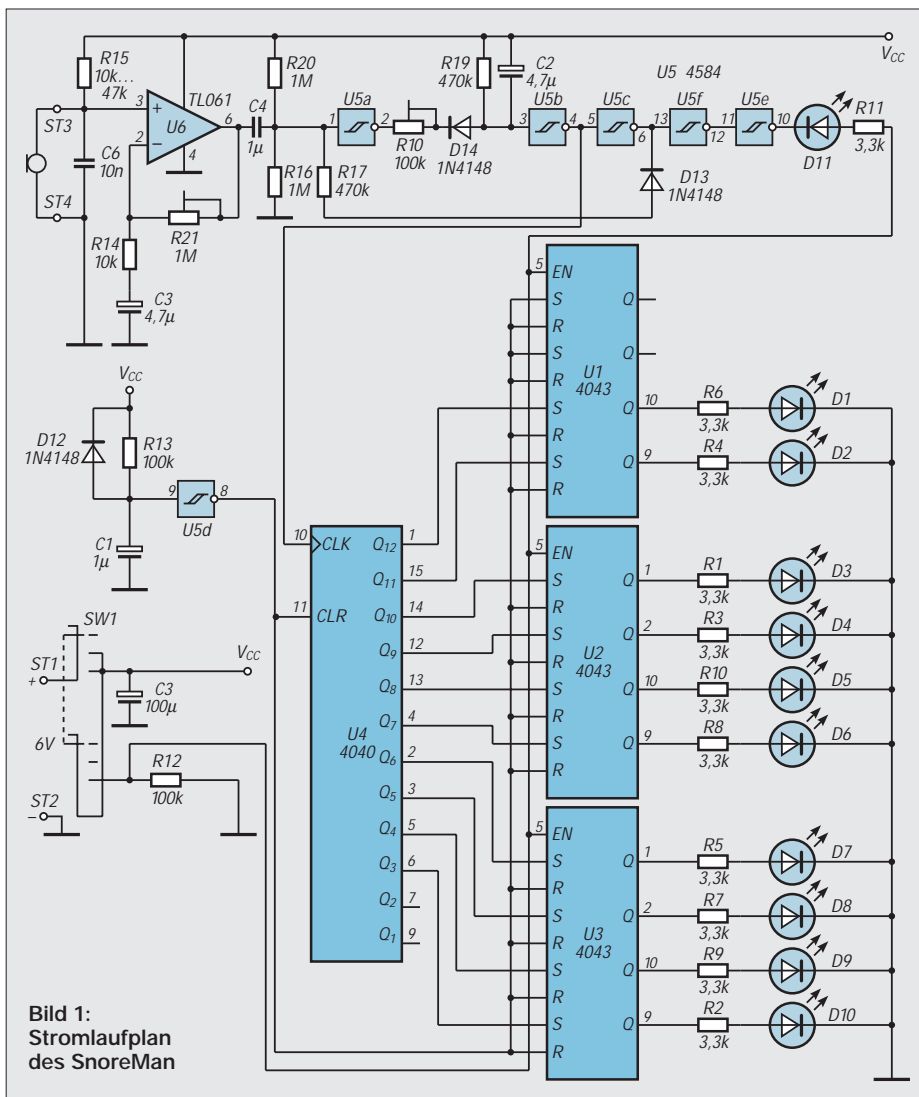


Bild 1: Stromlaufplan des SnoreMan

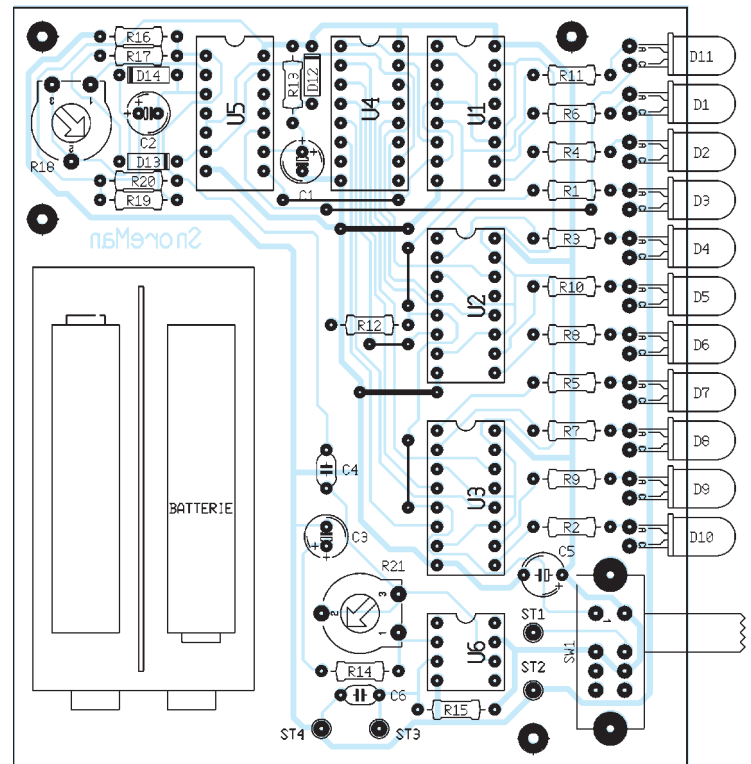
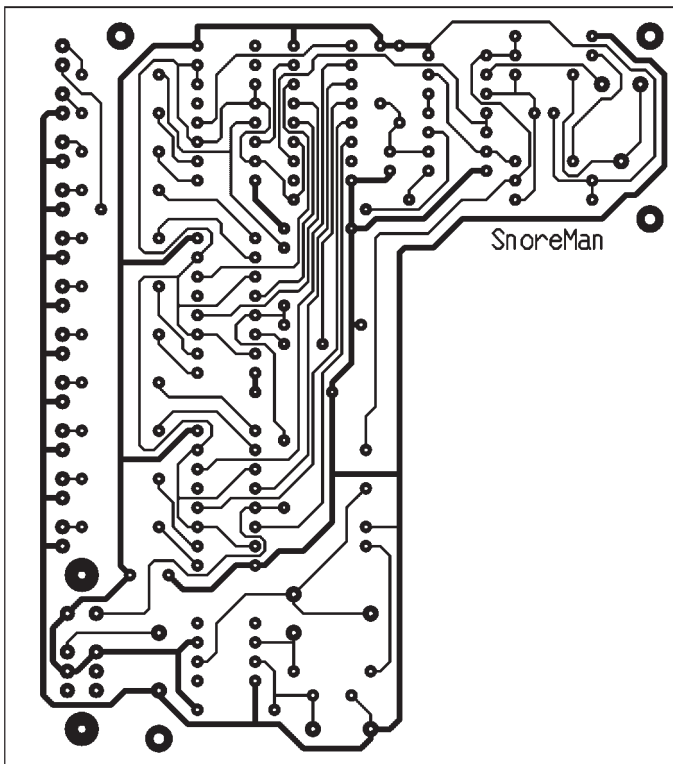


Bild 2: Platinenlayout. Besonders unter dem Zähler geht es sehr eng zu. ▲ Bild 3: Bestückungsplan. Links der Platz für die Batteriekammer.

Jeder verwendete Zählerausgang ist mit dem Set-Eingang eines RS-Flipflops verbunden. Die RS-Flipflops haben eine Speicherfunktion. Sie „merken“ sich, ob die jeweiligen Zählerausgänge schon einmal H-Pegel geführt haben. Geht nämlich ein Zählerausgang auf High, so wird das Flipflop gesetzt. Erst ein globales Reset setzt die Flipflops wieder zurück.

Erforderlich sind RS-Flipflops, die in NOR-Technik aufgebaut sind. Ein für diesen Zweck idealer Baustein ist der 4043. Er enthält nicht nur vier Flipflops, sondern verfügt zusätzlich über Tri-State-Ausgangstreiber, deren Aufgabe es ist, die LEDs anzusteuern oder zur Stromersparnis dunkelzutasten. Unsere LEDs sind Low-Current-Typen, die bereits bei 1 bis 2 mA recht hell leuchten. Über den Enable-Eingang wird die LED-Zeile eingeschaltet.

Eine Power-On-Resetschaltung, bestehend aus einem Trigger und der RC-Kombination C1 und R13, setzt den Zähler und die RS-Flipflops beim Einschalten automatisch

zurück. Bedingung ist allerdings, daß C1 entladen war. Die Diode D1 beschleunigt die Entladung im ausgeschalteten Zustand. Die Bedienung erfolgt über einen dreistufigen Schiebeschalter. In der linken Schaltstellung ist das Gerät abgeschaltet, in den anderen beiden Stellungen arbeitet der SnoreMan. In Mittelstellung bleibt die LED-Zeile zur Batterieschonung dunkel, während in der rechten Schiebstellung das Zählergebnis angezeigt wird. Der Elko C5 hat eine wichtige Funktion. Er überbrückt einen eventuellen Stromausfall für die Schaltung, wenn der Schiebeschalter von Mittelstellung nach rechts geschoben wird. Die Bilder 2 und 3 zeigen die Platine. Die Platine sollte auf dem fototechnischen Wege hergestellt werden.

### ■ Aufbau und Inbetriebnahme

Um mit einer einseitigen Platine und möglichst wenig Drahtbrücken auszukommen, mußte die Leitungsführung ziemlich verdichtet werden. Besonders unter dem 4040 geht es recht eng zu. Beim Löten muß daher sorgfältig gearbeitet werden. Die freie Fläche ist für die Befestigung eines Batteriehalters vorgesehen.

Bei der Inbetriebnahme ist zunächst die Verstärkung mit R21 so einzustellen, daß die Kontroll-LED bei der gewünschten Lautstärke anspricht. Anschließend wird mit R18 die Ansprechverzögerung justiert. Die Einstellungen sind richtig, wenn nach einer „ruhigen“ Nacht die ersten drei bis vier Dioden leuchten. Sind es deutlich mehr, sollten Singles single bleiben...

#### Schwellwerte der LED-Zeile

LED	„Schnarcher“	Durchschnitt/Std.
1	≥2048	≥256
2	1024–2047	≥128
3	512–1023	≥ 64
4	256–511	≥ 32
5	128–255	≥ 16
6	64–127	≥ 8
7	32–63	≥ 4
8	16–31	≥ 2
9	8–15	≥ 1
10	4–7	≥ 0,5

(angenommene Schlafdauer 8 Stunden)

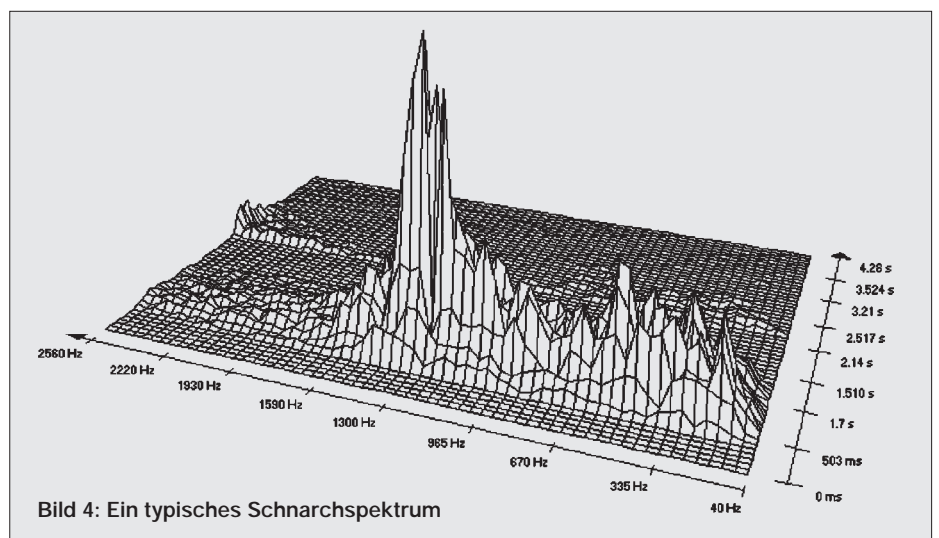


Bild 4: Ein typisches Schnarchspektrum

# Anwendung von Layout-CAD-Programmen: EASY-PC

Dipl.-Ing. HENNING CHR. WEDDIG - DK5LV

Professionelle CAD-Programme zeichnen sich meist durch hohe Preise und Einlernzeiten aus. Sie sind deshalb nicht für die schmale Kasse des Hobbyelektronikers geeignet. Außerdem werden die vielen Finessen eines großen, professionellen Programms oft gar nicht benötigt.

Mit dem preiswerten Programm EASY-PC (unter 300 DM) können Schaltpläne und Layouts erstellt werden. Natürlich darf man keine zu hohen Erwartungen bezüglich der Finessen an ein derartiges Programm stellen. Die Leistungen von EASY-PC und die Erfahrung, die der Verfasser damit gemacht hat, sollen in diesem Beitrag erläutert werden.

## ■ Systemvoraussetzungen

Das Programm stellt an den Rechner keine hohen Anforderungen, denn es läuft schon auf einem IBM-kompatiblen PC ab der XT-Klasse. Eine Festplatte ist nicht unbedingt notwendig, es reichen zwei Diskettenlaufwerke. Das Programm wird dann auf insgesamt vier 5,25"-360-KB-Disketten oder auf zwei 3,5"-720-KB-Disketten installiert und kann von dort betrieben werden. Schließlich reicht sogar eine HD-Diskette aus, da nur rund 670 KB Disketten- bzw. Festplattenkapazität benötigt werden.

Als Betriebssystem ist MS-DOS oder PC-DOS ab Version 2.0 erforderlich, mindestens 512 KB RAM werden benötigt. Da das Programm in Assemblercode geschrieben wurde, ist die Verarbeitungsgeschwindigkeit auch auf „langsamen“ XT-Rechnern erträglich.

EASY-PC unterstützt jedoch nur eine CGA- bzw. EGA-Grafikkarte. VGA-Karten werden im VGA-Modus nicht unterstützt, deshalb verzerrt ein reiner VGA-Monitor die Darstellung in vertikaler Richtung, ein Multisync- oder EGA-Monitor schafft Abhilfe.

## ■ Ein- und Ausgabegeräte

Als Ausgabemedium kann ein IBM-grafikkompatibler 9- oder 24-Nadeldrucker angeschlossen werden. Es werden DIN-A4- und DIN-A3-Nadeldrucker unterstützt. Auch Laserdrucker und Plotter können eingesetzt werden. Als Schnittstelle stehen die parallele LPT1 oder die serielle COM1 zur Verfügung.

Sollen Schaltpläne und Layouts, die im Querformat erstellt wurden, auf einem DIN-A4-Drucker ausgegeben werden, müssen sie vor dem Ausdruck um 90° ins Hochformat gedreht werden, ein automatischer Querausdruck ist nicht möglich.

Wird ein Plotter an die COM1-Schnittstelle angeschlossen, muß vor Start des Programms das Übertragungsprotokoll auf DOS-Ebene per „Mode-Befehl“ definiert

werden. Die HPGL-Plot-Dateien können in einem File (auf einer Diskette) gespeichert werden. Damit ist es möglich, Schaltpläne und Layouts in Textverarbeitungsprogramme einzubinden.

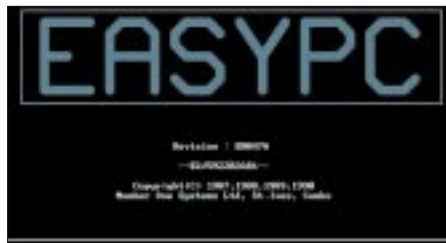


Bild 1: EASY-PC ist ein Layout-CAD-Programm, das nur geringe Hardware-Voraussetzungen benötigt.

Für den Ausdruck auf einem Laserdrucker stehen die seriellen Schnittstellen COM1 und COM2 und die parallelen Schnittstellen LPT1 und LPT2 zur Verfügung.

Die Ausgabegröße auf Nadeldruckern und Plottern kann auf 1/4, 1/2, 1, 2 oder 4 eingestellt werden. Dagegen kann das Layout bzw. der Schaltplan bei Ausgabe auf Laserdruckern in einem in 1/100-Schritten veränderbaren Maßstab ausgegeben werden.

Um 90° gedrehte DIN-A3-Schaltpläne (quer) können auf 71 % verkleinert mit sehr guter Qualität (und auch sehr viel schneller als ein DIN-A3-Plot!) ausgegeben werden. Gerberfiles zur Ansteuerung von Gerber-Fotoplottern und Layoutdateien zur Ansteuerung von NC-Bohrmaschinen lassen sich mit den mitgelieferten Unterprogrammen erstellen.

Eine Zwei- oder Dreitasten-Maus ist für die schnelle, komfortable Steuerung und Eingabe Voraussetzung. Eine Steuerung über die Pfeiltasten der rechten Ziffernblock-Tastatur ist möglich, aber zu umständlich.

## ■ Programmleistungen

Mit EASY-PC können Schaltpläne und Leiterplatten bis zur maximalen Größe von 430 mm × 430 mm erstellt werden. Ausschnitte des Schaltplans bzw. Layouts können in 8 Stufen per Tastaturbefehl

(z = zoom, u = unzoom) gezoomt werden. Ein automatisches Verschieben des Schaltplan- bzw. Layoutausschnittes (Pan) ist nicht vorgesehen, dafür gibt es den Tastaturbefehl „p“.

Es können Multilayerboards mit bis zu acht Lagen, plus zwei Lagen Bestückungsdruck (Ober- und Unterseite), erstellt werden. Für die Lötstopmasken der Ober- und Unterseite einer Leiterplatte werden nur die Lötungen ausgedruckt, die um einen bestimmten Betrag (0, 4, 8, 12 oder 17 tausendstel Zoll [thou]) größer als die Lötungen der Bauteile sind.

Maximal 1500 ICs mit bis zu 100 verschiedenen Typen können auf einer Leiterplatte untergebracht werden. Die maximale Anzahl der Leiterbahnen beträgt 5000, sie können bis zu 12000 Segmenten erhalten. Zusätzlich zu den IC-Lötungen können bis zu 4000 weitere Lötungen platziert werden. Schaltpläne können bis zu 6000 Textzeichen enthalten, viele (sinnvolle) Sonderzeichen des erweiterten ASCII-Zeichensatzes werden unterstützt.

Man hat die Wahl unter 128 Leiterbahnbreiten von 0,002" bis über 0,5", es können jedoch nur acht Breiten pro Leiterplatte gewählt werden. Bereits gelegte Leiterbahnen können segmentweise in ihrer Lage und Breite geändert werden. Auch die Größe der Lötungen kann in 128 Stufen von 0,002" bis 0,5" variiert werden, pro Board sind jedoch nur 16 Größen verfügbar.

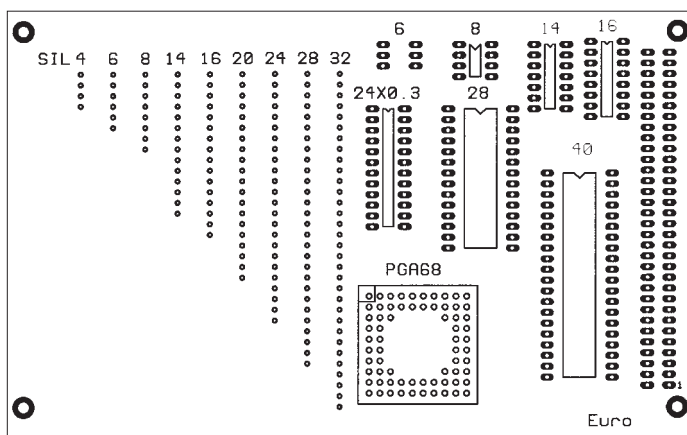
Die Lötungen können zwölf verschiedene Formen (kreisrund, oval, quadratisch, rechteckig oder als Leiterplattenanschluß) haben. Bei den ersten vier Formen kann man das Lötauge mit oder ohne Innenloch auswählen. Die Außenabmessungen und die Größe des Innenlochs sind in 0,001"-Schritten einstellbar.

Ein 0,1"-Raster (als Punkte dargestellt) kann zusätzlich eingeblendet werden. Die Einheiten lassen sich zwischen Zoll- oder Millimetergröße umschalten. Leiterbahnen, Lötungen, Symbole und Text sind im 0,1"-, 0,05"-, 0,025"- oder „freihand“ im 0,002"-Raster positionierbar.

Bei mehrlagigen Platinen ist eine automatische Durchkontaktierung (Auto via) möglich. Blöcke von Schaltungsteilen sind verschiebbar, dabei bleiben die Verbindungen „gummibandartig“ bestehen.

Leiterbahnen können in einem frei bestimmbar Winkel oder im festen Winkel von 90° bzw. 45° verlegt werden. Bauteile oder Blöcke von bereits bestehenden Schaltungsteilen können verschoben, in 90°-Winkeln gedreht, kopiert, gelöscht oder gespiegelt werden.

Es ist auch möglich, in ein bestehendes Schaltbild oder Layout einen anderen Schaltplan bzw. ein Layout zu laden. Sich



**Bild 2:**  
In der Symbolbibliothek SYMB.PCB sind bereits verschiedene Formen und Anordnungen von Lötungen vordefiniert.

oft wiederholende Schaltungsteile müssen nur einmal erstellt werden und können immer wieder in neue Projekte eingebunden werden.

### ■ Bibliotheken

Mit EASY-PC werden einige Bauteilbibliotheken mitgeliefert, sind nach Meinung des Verfassers jedoch nicht gerade üppig ausgelegt. CMOS-Bauteile, Mikroprozessoren und Operationsverstärker sowie SMD-Bauformen fehlen. Es ist aber sehr einfach, eigene Bauteilbibliotheken zu erstellen. Ein automatisches Backup, dessen Intervall einstellbar ist, sichert auch zwischendurch den jeweils aktuellen Stand. Alle Bedienfunktionen sind über die Tastatur und/oder über Pop-Down-Menüs per Maus ausführbar.

Das Handbuch (in Englisch!) umfaßt 48 DIN-A4 Seiten. Nach einer kurzen Übersicht über den Programmumfang folgt eine ausführliche Einweisung. Schritt für Schritt werden die Möglichkeiten des Programms erklärt. Am Ende des Handbuchs folgen nützliche Hinweise und Tips, eine Liste der Symbole in den Bibliotheken, im Text und auch als Bild schließt sich an.

Das Programm wird ohne Kopierschutz ausgeliefert, lediglich bei der Installation muß der Benutzer seinen Namen und Wohnort eingeben.

### ■ Schaltplanerstellung

Ein neues Projekt beginnt sinnvollerweise mit der Erstellung eines Schaltplans. Man kann jedoch auch gleich mit dem Entwurf der Leiterplatte anfangen, denn beide Programmteile arbeiten unabhängig voneinander. Die bei anderen Programmen erforderliche Generierung von Netzlisten ist nicht notwendig.

Nach Aufruf des Hauptprogramms erscheint ein Auswahlmenü, hier kann bestimmt werden, ob ein Layout, Schaltbild oder neue Layout- bzw. Schaltzeichensymbole erzeugt bzw. bearbeitet werden sollen. Die vier Unterprogrammteile haben die gleichen Pull-Down-Menüs.

Es wäre jedoch gut, wenn der entsprechend gewählte Programmpunkt angezeigt würde.

Nach Aufruf des jeweiligen Programmteils erscheint in der Mitte des Bildschirms ein Quadrat, das sogenannte Arbeitsblatt. Innerhalb dieser Grenzen kann ein Schaltplan, eine Leiterplatte oder ein Schaltplan- bzw. Layout-Symbol erstellt werden.

Am oberen Bildschirmrand sind drei „magische“ kleine Quadrate angeordnet. Werden diese Quadrate mit dem Cursor angetastet, erscheinen die Pull-Down-Menüs.

Durch Anklicken des linken Quadrates werden die Befehle zum Bearbeiten des Schaltplans angezeigt. Diese Befehle können auch durch die zehn Funktionstasten erreicht werden.

Das mittlere Quadrat enthält Pop-Down-Menüs, mit denen die Unterbefehle des rechten Quadrates aufgerufen werden. Die Buchstaben der Untermenüs sind relativ einfach zu lernen, da sie oft durch den ersten Buchstaben des dazugehörigen Befehls (in Englisch) abgekürzt werden. Wird das rechte Pop-Down-Menü aufgerufen, können Befehle zur benutzerspezifischen Einstellung aufgerufen werden.

Natürlich ist es nur schwer möglich, einen Schaltplan oder ein Layout innerhalb des gesamten Arbeitsblattes zu bearbeiten, deshalb kann man durch mehrmaliges Betätigen der „z“-Taste (Zoomen) das Arbeitsblatt in acht Stufen vergrößern und mit „u“ (Unzoom) wieder verkleinern.

Das Anklicken und Selektieren der Befehle mit der Maus ist zeitraubender als das Betätigen der Funktionstasten auf der Tastatur. Nach einer relativ kurzen Einarbeitungszeit hat man die Befehle auswendig gelernt und kann das Programm flott bedienen.

### ■ Laden von Symbolen

Zur Auswahl des Symbols wird sein Name per Tastatur eingegeben. Das Programm fragt nun, in welcher Bibliothek sich das Symbol befindet, es schlägt die zuletzt benutzte Bibliothek vor. Mit der Enter-Taste oder linken Maustaste wird das Symbol auf den Bildschirm geholt, sein Nullpunkt hängt am Cursor und kann per Mausbewegung auf dem Arbeitsblatt beliebig verschoben werden.

Durch Druck auf die rechte Maustaste wird das Symbol fixiert. Der Nullpunkt des Symbols wird je nach eingestelltem „Fangmodus“ auf den nächsten Rasterpunkt bzw. in seine Nähe (!) eingefangen.

Ein weiteres (auch gleiches wie das erste gewählte) Symbol muß wieder durch Eingabe seines Namens auf das Arbeitsblatt geladen werden. Für bereits ausgewählte Symbole wird die Bibliothek nicht mehr abgefragt.

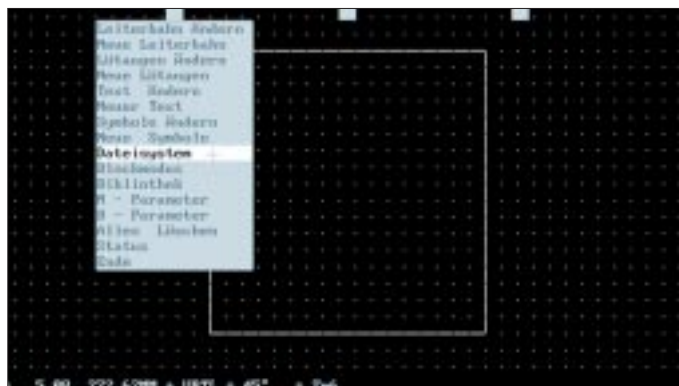
Die oben beschriebene Vorgehensweise ist recht umständlich. Bei anderen CAD-Programmen (z. B. Orcad Eagle, PADS) wird ein neues Symbol nur beim ersten Mal mit seinem Namen aufgerufen und dann beliebig oft per Mausklick dupliziert.

Wird ein Symbol gesucht, bietet die Bibliotheksfunktion Hilfe. Man erhält eine Auflistung der verschiedenen Schaltplanbibliotheken, der Inhalt (Namen der Symbole) einer Bibliothek wird mit einem Unterbefehl aufgerufen.

Eine nach Meinung des Verfassers wichtige Funktion, nämlich das bildliche Aufrufen des Symbols (neudeutsch „Browse through libraries“), mit der das gewünschte Symbol neben seinem Namen auch in seinem Erscheinungsbild angesehen werden kann, fehlt.

Bei umfangreichen Schaltungen kann so schnell der Überblick über die Anzahl und

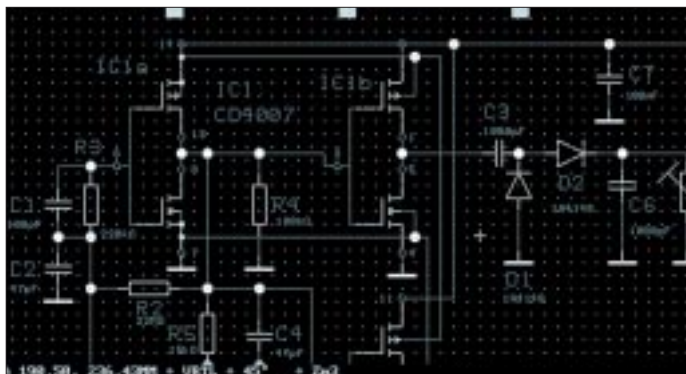
**Bild 3:**  
Die jeweilige Arbeitsfläche läßt sich über Pull-Down-Menüs konfigurieren, um Schaltpläne oder Platinenlayouts zu erstellen.



Anordnung der Bauteile (Symbole) verlegen, es ist sinnvoll, eine „große“ Schaltung in kleinere Unterbaugruppen zu unterteilen und zunächst dafür die Symbole zu plazieren und zu verdrahten. Verbindungspunkte zwischen Leiterbahnen können mit Lötäugen realisiert werden.

Besteht die Schaltung aus mehreren gleichen Unterbaugruppen, können sie mit der Blockfunktion dupliziert werden. Mit der Maus wird ein Rechteck um die Baugruppe gezogen. Durch Bewegen des Maus-cursors an die neue Stelle und Eingabe von „r“ (repeat) wird der Block kopiert und durch Druck auf die linke Maustaste an seinem neuen Ort fixiert. Ein mehrmaliges Kopieren „in einem Zug“, d. h., ohne erneutes Definieren des Blocks, ist möglich. Ein Druck auf die rechte Maustaste beendet die Blockfunktion.

Weitere Blockfunktionen sind Verschieben (V), Drehen in 90°-Winkeln durch mehrmaliges Drücken von A bzw. C (rechts-herum = A [anticlockwise], links-herum = C [clockwise]), Spiegeln (F) und Löschen (Shift-Z = Zap).



## ■ Texteingabe

Zum Schluß folgt das Beschriften der Bauteile mit Bauteilnummer und Wert. Die Buchstaben und Zahlen können in vier Größen (0,05" bis 0,4") und acht Strichbreiten (0,05" bis 0,50") gewählt werden. Die aktuelle Breite entspricht der dazugehörigen Leiterbahnbreite im Leiterbahnmodus.

Es werden fast alle Zeichen des erweiterten ASCII-Zeichensatzes unterstützt, die deutschen Umlaute und das ß können direkt über die Tastatur aufgerufen werden. Sonderzeichen, die nicht direkt über die Tastatur eingegeben werden können, sind durch die Alt-Taste und Eingabe der entsprechenden Ziffern auf dem rechten Zifferntastenblock zu definieren. So wird z. B. das „Ω“ durch Alt-234, das „µ“ durch Alt-230 aufgerufen.

Leider verfügt das Programm nicht über eine automatische Bauteilnumerierungsfunktion („neudeutsch“ annotation), jedes Bauteil muß manuell beschriftet werden. Bei umfangreichen Schaltungen können

sich dadurch leicht Fehler (doppelte Nummernvergabe, fehlende Bauteilnumerierung) einschleichen.

## ■ Änderungen am Schaltplan

Es ist relativ einfach, aber umständlich, Leiterbahnen, Lötäugen, Text und Symbole zu ändern. Jede Änderung muß durch Aufruf der entsprechenden Funktionstaste eingeleitet werden, andernfalls wird die entsprechende „Neufunktion“ (z. B. neue Leiterbahn) automatisch aktiviert.

Diese Vorgehensweise ist bei umfangreichen Änderungen wegen des mehrfachen Funktionsaufrufes mühselig. Eine „Undo“-Funktion, mit der man die letzten Änderungen rückgängig machen kann, fehlt.

## ■ Druckfunktion

Der Verfasser suchte anfangs verzweifelt nach der Druckfunktion für seinen Nadel-drucker. Es gibt keinen Befehl, der direkt auf diese Druckfunktion hinweist, denn man muß die Blockfunktion aufrufen, hinter einem der drei Unterbefehle D, N, bzw. B verbirgt sich die gewünschte Druckfunktion.

lität“ kann bis zu einer halben Stunde vergehen, da der Druckkopf dreimal über die Zeile fährt, ehe ein Vorschub erfolgt. Zwischen jedem Zeilenlauf vergeht eine gewisse (Rechen-)Zeit.

Größere Schaltpläne können verkleinert ausgedruckt werden, Details vergrößert. Der Maßstab und die Druckereinstellungen werden in einem Parametermenü festgelegt. Dieses Menü erscheint, nachdem die Druckfunktion ausgewählt wurde.

Der Schaltplan kann auch auf einem Laserdrucker ausgegeben werden. Dazu muß jedoch der Schaltplanmodus verlassen werden und von der DOS-Ebene das Unterprogramm EASYLASE aufgerufen werden. Der genaue Name mit Erweiterung („sch“ für Schaltplan, „pcb“ für Leiterplatte) muß eingegeben werden, eine Hilfe, wie z. B. „DIR“ in der DOS-Ebene, existiert nicht.

Falscheingaben werden mit der Meldung „Datei existiert nicht, ESC drücken“ quittiert. Kennt man keinen Namen einer existierenden Datei, gibt es keinen Befehl, diesen Programmpunkt zu verlassen.

Das Schaltbild muß vor Ausdruck im Schaltplanmodus in das Hochformat gedreht werden, wenn der Drucker nur DIN-A4-Formate verarbeiten kann, andernfalls erfolgt eine Fehlermeldung. Als Schnittstellen stehen neben dem Schreiben in eine Datei LPT1, LPT2, COM1 und COM2 zur Verfügung.

Bild 4:  
Mit EASY-PC generierter Stromlaufplan eines Quarztesters.

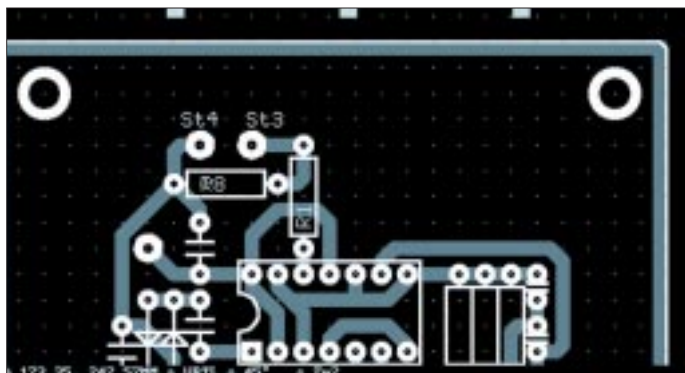


Bild 5:  
Die günstigste Bauteilanordnung muß vom Benutzer selbst bestimmt werden. Auch eine Autorouting-Funktion fehlt leider im Programm.

Der Schaltplan wird meist im Querformat erstellt, er muß vor Ausdruck um 90° gedreht werden! Beim Drehen können Probleme auftreten, es darf das Arbeitsblatt (der quadratische Rahmen) nicht überschritten werden. Deshalb sollte man den Schaltplan zunächst in die Mitte des Arbeitsblatts verschieben, um 90° drehen und danach die Druckfunktion aufrufen.

Die Qualität des Ausdrucks ist erstaunlich gut, Ausdrücke mit dem 24-Nadler NEC P2 plus sind kaum von einem Plotterausdruck zu unterscheiden. Allerdings dauert der Ausdruck eines DIN-A4-Blattes in Normalqualität von einem XT-Rechner gesteuert eine lange Zeit, in der „Fett-Qua-

Da Laserdrucker den Ausdruck etwas verzerren, können sie mit Hilfe von Korrekturfaktoren in X- und Y-Richtung korrigiert werden. Der Programmhersteller liefert für diesen Zweck ein Testfile mit, mit dessen Hilfe man die individuellen Korrekturfaktoren bestimmen kann.

Der Schaltplan oder das Layout kann auf dem DIN-A4-Blatt zentriert oder mit benutzerdefiniertem Abstand zum Rand ausgegeben werden. Eine Vergrößerung oder Verkleinerung ist in 1/100stel Schritten möglich.

Besitzt man einen Plotter, der HPGL-Befehle „versteh“, kann der Schaltplan auch dort ausgegeben werden. Dazu wird von der DOS-Ebene das Unterprogramm „EA-



SYLOT“ aufgerufen. Auch hier muß man den genauen Namen mit Erweiterung eingeben.

### ■ Layout-Menü

Nach der Erstellung eines Schaltplans folgt der Entwurf der Leiterplatte. Die Eingabe der Umriss der Leiterplatte ist nicht erforderlich, man kann sofort mit der Eingabe der Symbole beginnen.

Wie bei der Schaltplan-Eingabe läßt man zunächst die Symbole auf das Arbeitsblatt, verbindet sie mit Leiterbahnen, numeriert die Symbole „per Hand“ entsprechend der Schaltplanvorgaben. Besteht die Leiterplatte aus gleichen Unterbaugruppen, ist es einfach, sie per Blockbefehl zu kopieren.

Über die günstigste Anordnung der Bauteile muß sich der Anwender Gedanken machen, das Programm bietet hier keine Unterstützung. Auch eine Autorouting-Funktion fehlt.

Es sind maximal acht Lagen plus der oberen und unteren Siebdrucklage möglich. Die Lagen werden jedoch nur durch drei Farben (rot und blau und weiß) unterschieden. Andere Farbkombinationen können ausgewählt werden, jedoch bleibt die Anzahl der verwendeten Farben auf drei fixiert.

Ändert eine Leiterbahn in ihrem Verlauf die Lage, kann automatisch ein Durchkontaktierloch beim Wechsel platziert werden. Werden breite Masseflächen benötigt, müssen sie durch überlappendes Verlegen von Leiterbahnen erzeugt werden.

Auch einzelne Lötungen können eingesetzt werden, man hat die Auswahl unter 12 verschiedenen Formen und 16 Größen, wobei die Größe 16 für Durchkontaktierungen reserviert ist. Die Abmessungen der Lötungen und Leiterbahnbreiten können für jede Leiterplatte individuell bestimmt werden, denn sie werden mit den Layoutdateien als Parameterblatt abgelegt.

Bei den Lötungen kann der Außendurchmesser und der Bohrungsdurchmesser (so vorhanden) geändert werden. Die Grundeinstellung der Lötungsdurchmesser ist nach Meinung des Verfassers unglücklich gewählt, denn die Durchmesser der kleinen Größen sind so niedrig, daß sie für einen Hobbyelektroniker unbrauchbar sind. Wird ein Lötage platziert, kann man noch festlegen, ob das Lötage nur auf einer bestimmten Lage oder allen Lagen auftreten soll.

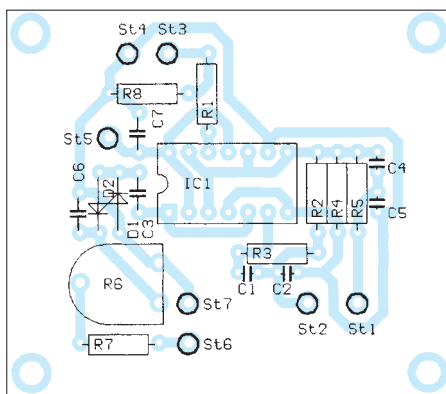
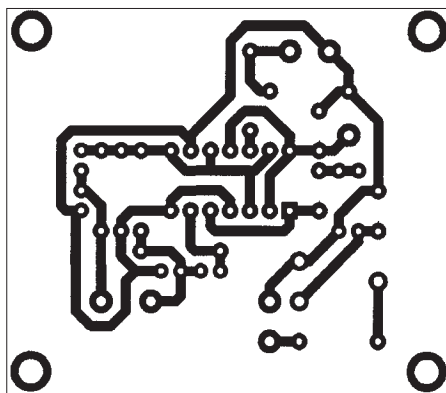
### ■ Ausdruck von PCB-Layouts

Wie im Schaltplan-Menü können auch im PCB-Menü die erstellten Layouts auf einem Nadeldrucker, Laserdrucker oder auf einem Stiftplotter ausgegeben werden.

Hier liegt das eigentliche Problem für einen Hobbyelektroniker, der nicht Zugriff auf teure Peripheriegeräte hat.

Für „kommerzielle“ Anwendungen können Files für Gerber-Photoplots erzeugt werden. Weiterhin können Bohrdateien für Excellon-Bohrautomaten erzeugt werden.

Das einfachste Verfahren ist sicherlich der Ausdruck auf einem Nadeldrucker. Ob man jedoch mit dem Verfahren, das erzeugte Layout auf Normalpapier zu drucken, mit Pauspray durchsichtig zu machen, brauchbare Vorlagen für fotobeschichtete Leiterplatten erzeugen kann, wurde vom Verfasser nicht getestet.



**Bild 6 und 7: Von der Schaltung zur fertigen Platine: Das Layout-Ergebnis läßt sich auf Drucker oder Plotter ausgeben, bei Bedarf erzeugt EASY-PC auch Gerber-Photoplots und Bohrdateien.**

Wird ein Laserdrucker verwendet und hitzefestes Transparentpapier eingesetzt, ergibt sich eine ausreichende Schwärzung. Durch eine kurze Belichtungszeit der fotobeschichteten Leiterplatte können auch große Masseflächen ohne „Ätzlöcher“ erzeugt werden.

### ■ Symbolerstellung

Stellt man im laufenden Entwicklungsprozeß während der Schaltplan-Eingabe oder im Layout-Menü fest, daß ein benötigtes Symbol fehlt, so muß das aktuelle Programm extra verlassen werden, ein direktes Umschalten von einem Programm zum anderen ist innerhalb von EASY-PC leider nicht möglich.

Die vordefinierten Symbole bestehen aus Leiterbahnen, Lötungen und Text. Die Lage der Leiterbahnen ist im Schaltplanmodul nicht wählbar. Auch im PCB-Modus können Leiterbahnen nur auf den beiden Bestückungsdruckseiten als Begrenzung der Außenabmessungen des Symbols gewählt werden. Ein weiteres kleines Manko der Software: Leider ist für die obere und untere Bestückungsdruckseite nur die gleiche Farbe vorgesehen.

Bevor nun ein neuerstelltes Symbol in eine frei zu wählende System-Bibliothek geladen werden kann, muß vorher der Nullpunkt, d. h., der Punkt, an welchem das Symbol sozusagen „am Mauscursor hängt“, entsprechend festgelegt werden. Der Name eines Symbols muß eindeutig definiert sein und darf bis zu maximal acht Buchstaben und Zahlen enthalten.

Hat man bestimmte Symbole modifiziert, und sollen diese abgeänderten Symbole in einem bereits bestehenden Schaltplan bzw. in einem existierenden Platinenlayout erneuert bzw. ersetzt werden, so kann dies mit Hilfe der Bibliotheksfunktion und dem entsprechend zugehörigen Unterbefehl erreicht werden. Es wird dann vom Programm der Name des zu ändernden Symbols abgefragt, bevor die Änderung durchgeführt wird.

### ■ Zusammenfassung und Ausblick

Das Programm EASY-PC ist eine durchaus preiswerte Software, die nach einer gewissen Einarbeitungszeit ein recht flottes Erstellen von Schaltplänen und Platinenlayouts erlaubt. Einige Wünsche bleiben jedoch offen.

Inzwischen wurde dieses Layout-CAD-Programm vom Hersteller weiterentwickelt, und so gibt es jetzt auch das Programm EASY-PC PROFESSIONAL bzw. EASY-PC PROFESSIONAL XM, welches in der Lage ist, den Extended Memory des PC zu verwenden, was sicherlich einen größeren Performance-Gewinn erwarten läßt. Wie nicht anders zu erwarten, schlägt sich eine höhere Leistungsfähigkeit selbstverständlich im Verkaufspreis nieder, der nun rund doppelt so hoch ausfällt. Neben der VGA-Unterstützung, Erzeugung von Netzlisten, Generierung von Masseflächen und einer automatischen Bauteilnumerierung können aber jetzt auch sehr umfangreiche Schaltbilder und Layouts erstellt werden. Leider lassen sich benutzerspezifische Symbole nicht so einfach wie bei EASY PC erzeugen.

Die mit den beiden weiterentwickelten Programmversionen mitgelieferten Bibliothekssymbole weisen einen Lötungsdurchmesser auf, der für Hobbyelektroniker eigentlich, salopp ausgedrückt, „zu fipsig“ ist. Der Verfasser konnte sich deshalb bisher nicht so recht mit EASY-PC PROFESSIONAL XM „anfreunden“.

# Kleine Elektronikschaltungen

UDO HAUSMANN

## DC-DC-Konverter für 5 V

Die einfachste Möglichkeit der Stromversorgung eines mobilen Gerätes mit 5 V besteht in der Verwendung eines Längsreglers, der die Spannung von 9 V aus einer Blockbatterie auf 5 V reduziert. Der Wirkungsgrad ist mäßig, außerdem ist die Kapazität einer solchen Batterie relativ gering. Optimaler ist die Verwendung eines speziellen Schaltkreises, der in zwei Varianten eine Spannungswandlung vornehmen kann.

Der Schaltkreis LT1173-5 kann je nach externer Beschaltung als Wandler im step-down- oder step-up-Betrieb arbeiten. Er liefert ausgangsseitig  $5\text{ V} \pm 50\text{ mV}$  bei einem maximalen Laststrom von 30 mA, wobei die Ruhestromaufnahme etwa  $110\text{ }\mu\text{A}$  beträgt. Die Regelung übernimmt der Eingang SENSE des Schaltkreises. Die Spannung an diesem wird intern geteilt und verglichen mit einer internen Referenzspannung. Je nach Größe der Spannung an SENSE in Verbindung mit einem folgenden Komparator schaltet sich der Oszillator ein oder aus. Mit der angegebenen Beschaltung (Bilder 1, 2) schwingt der Wandler bei ungefähr 19 kHz.

Bild 1 zeigt die Variante als step-down-Wandler. Aber auch hier ist die Ausnutzung der 9-V-Quelle noch uneffizient. Wesentlich besser ist die Variante als step-up-Wandler, dargestellt in Bild 2. Hier wird die Energie

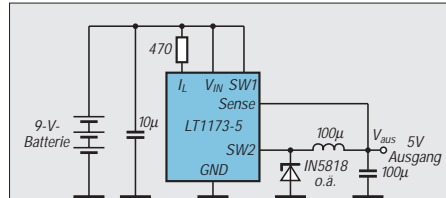


Bild 1: Step-down-Wandler mit LT1173-5

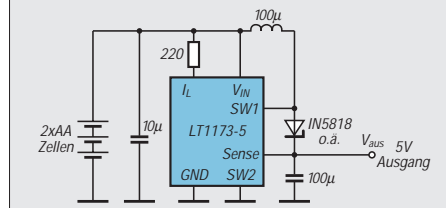


Bild 2: Step-up-Wandler mit LT1173-5. Bei Verwendung des LT1073-5 s. Text.

der beiden AA-Zellen (3 V) weit besser ausgenutzt. Außerdem sind die beiden Zellen AA preislich günstiger als eine 9-V-Batterie.

Nicht uninteressant ist ein Vergleich der Varianten Längsregler, step-down- und step-up-Wandler. Mit einer vollen 9-V-Batterie hat der Längsregler einen Wirkungsgrad von etwa 52 %. Die gleichmäßigste Ausnutzung besitzt der step-down-Wandler, der im Bereich 9,5 V – 6,3 V mit 82 % bis 84 % arbeitet. Beim step-up-Wandler liegt der Wirkungsgrad bei 1,9 V bei 78 % und steigt dann etwa linear an bis auf 85 % bei 3,2 V Eingangsspannung. Bezogen auf jeweils volle Batterien im Ausgangszustand kann man mit einem Längsregler etwa 16,5 Stunden, mit dem step-down-Wandler etwa 19 Stunden und mit dem step-up-Wandler 26 Stunden am Ausgang des jeweiligen Reglers eine konstante Spannung von 5 V abnehmen.

Für die step-up-Variante stellt LINEAR TECHNOLOGY den Schaltkreis LT1073-5 her. Dieser kann bei einer Ausgangsspannung von 5 V einen maximalen Strom von 150 mA bereitstellen. Bei Einsatz dieses Schaltkreises muß der Strombegrenzungswiderstand zwischen positiver Eingangsspannung und Pin  $I_L$  auf  $47\text{ }\Omega$  reduziert werden. Der Wirkungsgrad bei 3,0 V beträgt 80 %, bei 2,0 V 70 %, und das im Bereich eines Ausgangsstroms 15...150 mA. Die Welligkeit der Ausgangsspannung liegt bei etwa  $170\text{ mV}_{ss}$ , der Ruhestrom bei  $135\text{ }\mu\text{A}$ . **Quelle:** LINEAR TECHNOLOGY, Linear Applications Handbook

## Bandpaß-Filter mit OPV

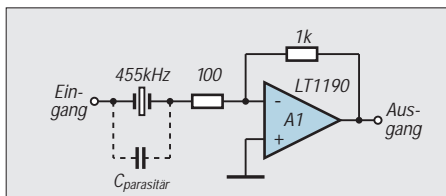


Bild 1: Bandpaßfilter mit keramischem Filter

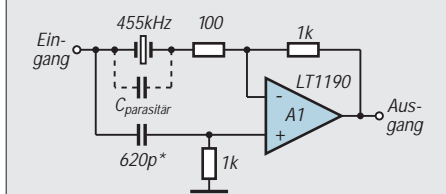


Bild 2: Bandpaßfilter mit keramischem Filter und Kompensation der parasitären Kapazität

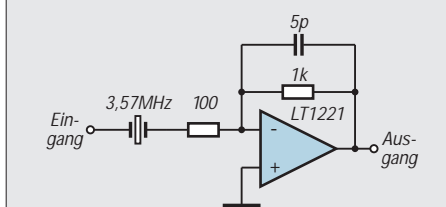


Bild 3: Bandpaßfilter mit Quarz

Geeignete OPVs ermöglichen den Aufbau von Bandfiltern mit geringer externer Beschaltung. In Bild 1 liegt ein Keramischwinger (Resonanzfrequenz 455 kHz) am invertierenden Eingang. Seine nicht geringe parasitäre Eingangskapazität wird durch den 100- $\Omega$ -Widerstand verringert. Die Eingangsfrequenz 350 (480) kHz wird um etwa 20 (40) dB gedämpft.

Bild 2 zeigt eine Möglichkeit zur Kompensation der parasitären Kapazität. C ist abhängig von Schwingertyp und Resonanzfrequenz  $f_{res}$ . Richtwerte 150...680 pF. Die tiefere Filterflanke wird steiler, die Dämpfung steigt auf etwa 33 dB. Oberhalb  $f_{res}$  verbessert sich die Weitabselektion, die Dämpfung aber sinkt auf 35 dB.

Bild 3 stellt eine höherfrequente Variante dar. Der Quarz liegt am invertierenden Eingang. Die Kompensation wie in Bild 2 entfällt und ist auch uneffektiv, da Quarze eine sehr geringe parasitäre Kapazität haben.

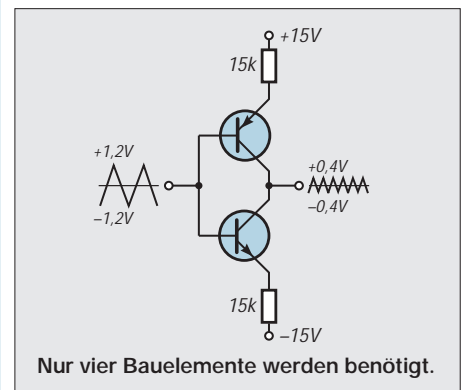
Im Abstand von  $\pm 2,5\text{ kHz}$  beträgt die Dämpfung etwa 45 dB, bei  $\pm 1\text{ kHz}$  etwa 22 dB. Beide Filterflanken sind sich ähnlich im Dämpfungsverlauf. Als OPV sollte der LT1221 o. ä. verwendet werden.

**Quelle:** LINEAR TECHNOLOGY, Linear Applications Handbook

## Frequenzverdreifacher

Die Schaltung sieht nicht so aus, als würde sie sinnvoll funktionieren, aber sie tut es trotzdem. Die Eingangsfrequenz wird mit dieser einfachen und trickreichen Anordnung tatsächlich verdreifacht.

Probieren Sie es aus! Zwei Bedingungen müssen erfüllt sein, damit das funktioniert. Die Eingangsspannung sollte dreieckförmigen Verlauf haben. Der Eingangsspannungspegel muß  $2,4V_{ss}$  betragen und nullsymmetrisch sein. Der Ausgangspegel beträgt etwa  $0,8V_{ss}$ . Die Wellenform am Ausgang ist noch dreieckähnlich.



Nur vier Bauelemente werden benötigt.

## Temperatur messen mit dem Multimeter

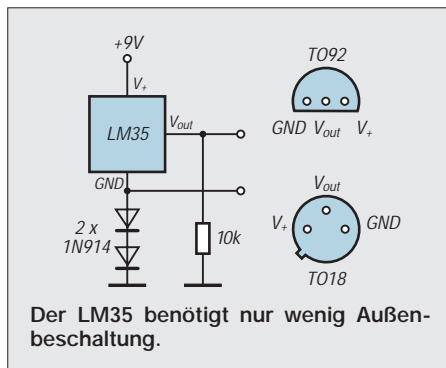
Sensoren, die die Temperatur in Strom, Spannung oder Widerstand umsetzen, gibt es viele. Sie erfordern meist einen gewissen Schaltungsaufwand oder sind schwierig zu kalibrieren. Mit dem LM35 kann sehr einfach ein Temperaturmeßvorsatz für das Multimeter aufgebaut werden.

Besonders vorteilhaft an diesem Sensor ist, daß keine Kalibrierung nötig ist. Er liefert exakt 10 mV/K bei einem Fehler von 0,5 °C bei 25 °C. Bei einem möglichen Meßbereich von –55 °C bis 150 °C liegt die Ausgangsspannung entsprechend von –0,5 V bis +1,5 V.

Da ist er, der kleine Schönheitsfehler: Der Dezimalpunkt steht auf dem Multimeter an der falschen Stelle.

Aber das kann man bei einer so einfachen Schaltung leicht verschmerzen. Die gesamte Schaltung verbraucht nur etwa

60 µA. Dieser geringe Stromverbrauch verhindert eine zu große Eigenerwärmung des Chips, die zu Meßfehlern führen könnte. Sie beträgt bei diesem Strom nur 0,08 °C. Der Lastwiderstand bestimmt den Strom und damit die Eigenerwärmung. Die beiden Dioden erzeugen die eine negative Vorspannung, die notwendig ist, damit auch Temperaturen unter dem Gefrierpunkt gemessen werden können.

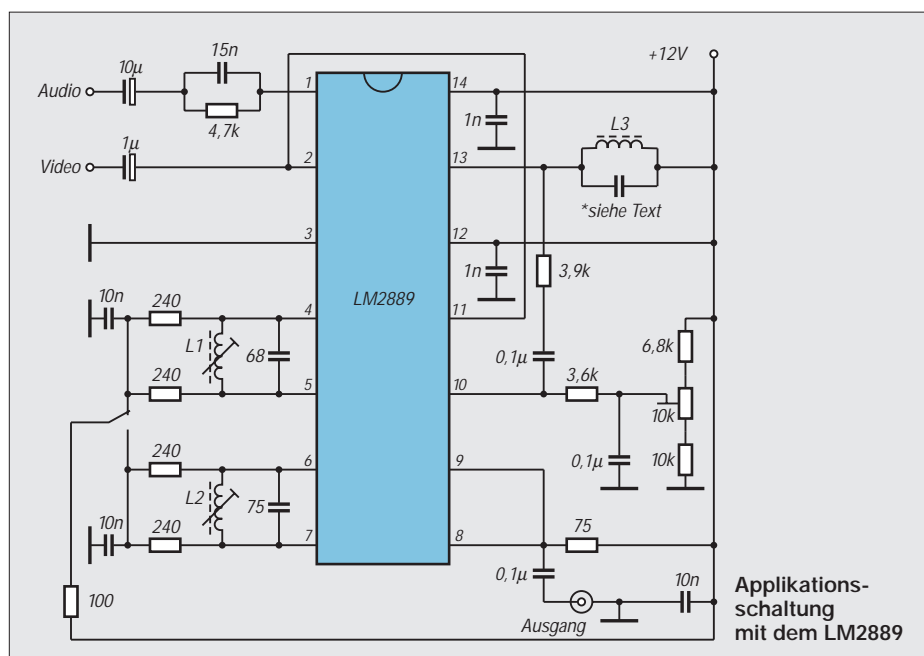


## TV-Video-Modulator

Mit dem LM2889 kann ein einfacher TV-Video-Modulator aufgebaut werden. Das NF-Eingangssignal gelangt über das RC-Glied (Emphasis) an Pin 1 des Schaltkreises. Der Schwingkreis (L3) an Pin 13 ist ein handelsüblicher 5,5-MHz-Fertigfilter. Diese Filter werden in Fernsehgeräten im Tondemodulator eingesetzt.

Der LM2889 besitzt zwei HF-Oszillatoren und zwei Modulatoren für das Band 1, die mit einer Gleichspannung umgeschaltet werden können. Die frequenzbestimmenden Komponenten sind die LC-Kreise an den Pins 4/5 (Kanal 4) und 6/7 (Kanal 3). L1 und L2 haben jeweils 2,5 Windungen.

renzspannung zwischen den beiden Modulationseingängen (Pin 10 und 11) bestimmt den HF-Ausgangspegel. Der Videoeingang ist Pin 11. In der gezeigten Schaltung wird das Videosignal über einen Kondensator eingespeist. Deshalb ist eine Verbindung mit der Klemmschaltung (Pin 2) erforderlich, die für stabile Pegelverhältnisse sorgt. In DC-gekoppelten Systemen ist diese Verbindung nicht nötig. Über Pin 10 wird der Weißpegel festgelegt und der Tonträger zugemischt. Die Modulatorausgänge (Pin 9/8) sind miteinander verbunden. Die Ausgangsstufen sind intern mit offenen Kollektoren aufgebaut. Deshalb muß der Abschlußwiderstand (75 Ω) mit der 12V-Betriebsspannung verbunden werden.



## NF-Verstärker

Von National Semiconductor gibt es eine große Anzahl von NF-Endstufen. Für den Einsatz in portablen Geräten ist die neuere Boomer-Serie entwickelt worden. Zu dieser Familie gehören die Typen LM4861 (0,5 W) und LM4862 (350 mW).

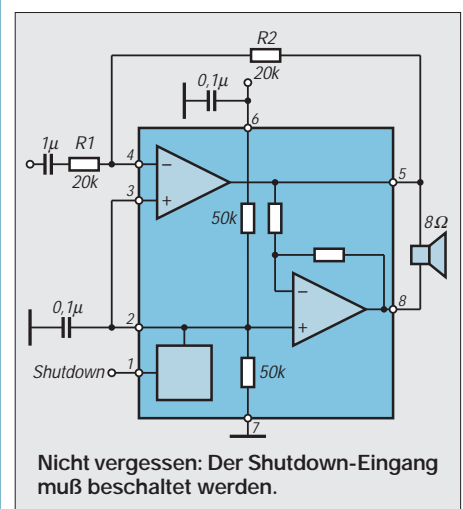
Die Verstärker arbeiten mit einer einfachen 5-V-Betriebsspannung in Brückentechnik. Diese Schaltungstechnik hat den weiteren Vorteil, daß der Lautsprecher ohne Koppelkondensator angeschlossen werden kann.

Ein besonderes Merkmal dieser Schaltkreise ist der Shutdown-Modus, in dem der Stromverbrauch auf weniger als 0,7 µA zurückgeht. Im Shutdown-Modus werden die internen Verstärker ausgeschaltet und der Lautsprecher abgetrennt.

Der Baustein wird mit L-Pegel am Shutdown-Eingang (Pin 1) aktiviert und kann mit H-Pegel in den stromsparenden Zustand gebracht werden. Dieser Eingang muß immer beschaltet werden, da der eingebaute Pull-Up-Widerstand den Chip sonst dauerhaft deaktiviert.

Vorteilhaft ist die geringe Außenbeschaltung. Die Verstärkung wird durch das Verhältnis der beiden Widerstände eingestellt. Dabei arbeitet der Verstärker ohne zusätzliche Kompensation mit Verstärkungsfaktoren zwischen 1 und 10 stabil. Bei höheren Verstärkungen muß dem Widerstand R2 ein Kondensator von 5 pF parallel geschaltet werden. Mit diesem Wert wird der Frequenzgang nicht eingeschränkt.

Manchmal ist eine Beschneidung des Frequenzgangs erwünscht. Beispielsweise erhält man einen Verstärker für das Sprachband (300 Hz bis 3,5 kHz) mit der Verstärkung 100 mit folgender Dimensionierung: R1 = 10 kΩ, R2 = 510 kΩ, einem zusätzlichen Kondensator 15 pF über R2 und einem Eingangskondensator von 0,22 µF. Die Schaltkreise gibt es in SO- und DIP-Gehäusen.



# Thermometer und programmierbarer Thermostat in einem IC

Dr.-Ing. KLAUS SANDER

Die Temperatur ist die am häufigsten gemessene Größe, und es wäre anzunehmen, daß es auf diesem Gebiet nichts Neues mehr gibt. Der DS 1620 beweist aber das Gegenteil. Mit einem einzigen IC lassen sich Temperaturen auf 0,5 Grad genau messen, und zudem ist noch ein Thermostat integriert, der digital programmierbar ist. Der besondere Vorteil: Das Ganze arbeitet absolut abgleichfrei.

Es gibt keine nichtelektrische Größe, die so häufig wie die Temperatur gemessen wird. In der Mehrzahl der Fälle ist es aber nicht nur interessant zu wissen, wie warm es ist. Entsprechend dem Meßergebnis wird eine Heizung ein- oder ausgeschaltet. Wohnraum, Aquarium, Kühlschrank oder PC-Lüfter sind nur einige wenige Beispiele dafür. Die Schaltungen sind meist mehr oder weniger aufwendig. Meist ist der Aufwand beim Kalibrieren auch nicht unerheblich. Im Hobbybereich stehen Präzisionsthermometer oft nicht zur Verfügung und die Kalibrierung erfolgt meist mit siedendem oder Eiswasser, um die beiden Fixpunkte 100 °C und 0 °C zu haben. Dabei wird der Luftdruck als Fehlerquelle außer acht gelassen. Eventuelle Nichtlinearitäten der Meßschaltung bleiben häufig ebenso unberücksichtigt. Nun findet man in der Literatur eine Vielzahl von Beispielschaltungen mit A/D-Wandlern, Temperatur-Spannungs- oder Temperatur-Frequenzwandlern zur Messung. Die Thermostatfunktion wird meist mit einem einfachen Analogkomparator realisiert. Und nun wäre anzunehmen, bei so vielen Lösungen gibt es nichts Neues. Hier aber zeigt DALLAS SEMICONDUCTOR, daß es doch noch innovativer geht: mit dem DS 1620.

## ■ Funktionsübersicht

Bild 1 zeigt das Blockschaltbild dieses nur 8poligen ICs. Der integrierte Temperatur-

sensor liefert nach dem Startsignal den digitalen Temperaturmeßwert auf 0,5 Grad genau, wobei ein Meßbereich von -55 °C bis +125 °C erfaßt wird. In zwei EEPROM-Registern sind die Triggerwerte für die untere und die obere Temperaturgrenze gespeichert. Ein Digitalkomparator vergleicht diese Werte ständig mit dem aktuellen Meßwert und liefert an den drei Schaltausgängen die Signale für zu hohe oder zu tiefe Temperaturen.

Die Programmierung des DS 1620 erfolgt mit einem PC oder Mikrocontroller über ein serielles Dreidrahtbussystem mit den Leitungen RESET (RST), Daten (DQ) und Takt (CLK). Über dieses Interface wird auch der gemessene Temperaturwert zurückgeliefert. In der Funktion als Thermostat kann der DS 1620 nach einmaliger Programmierung völlig autonom arbeiten.

Wie funktioniert nun der Dreidrahtbus und das Messen der Temperatur? Über drei Drähte kann man Steuersignale nur seriell übertragen und muß selbstverständlich die Datenleitung des steuernden Controllers zwischen Ein- und Ausgabe umschalten. Den grundsätzlichen Protokollablauf können wir Bild 2 entnehmen. Bevor es losgeht, muß die RST-Leitung auf Low liegen und anschließend auf High gesetzt werden. Beim Lesen von Werten aus dem DS 1620 muß zuerst der jeweilige Befehl zum DS 1620 gesendet werden. In Bild 2 sind das die Bits 0 bis 7. Sie werden mit jeder steigenden Flanke des vom Control-

ler gelieferten Taktes in den DS 1620 eingelesen. Anschließend geht der DS 1620 kurzzeitig in den hochohmigen Zustand. Der steuernde Controller muß jetzt seinen Ausgang als Eingang konfigurieren. Mit jeder der jetzt folgenden steigenden Flanken von CLK liefert der DS 1620 die entsprechend Befehl gewünschten Daten. Ein Beispiel für den Datenwortaufbau zeigt uns Bild 3.

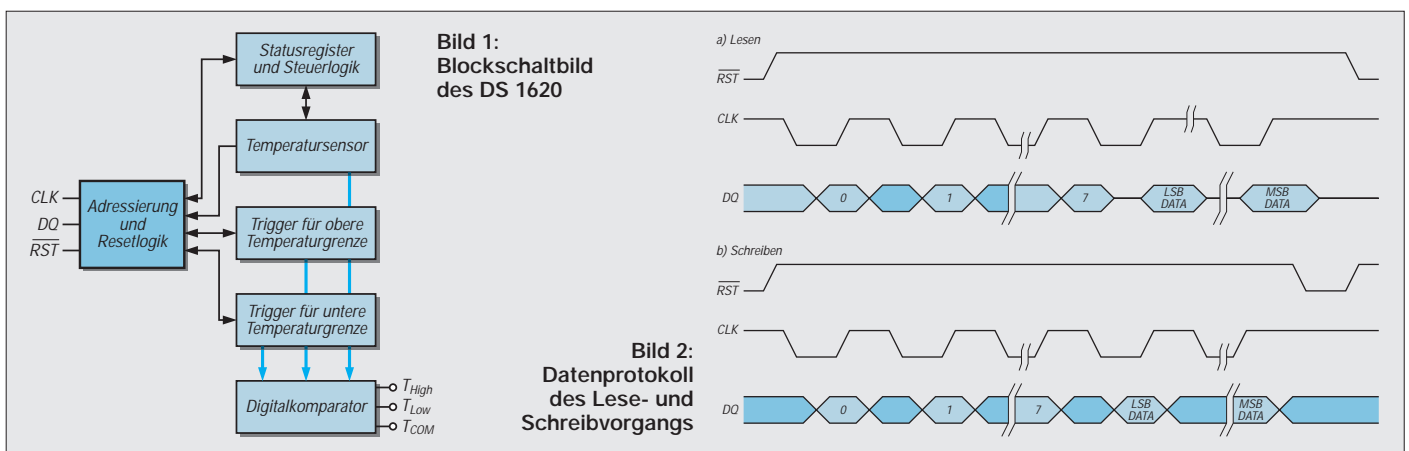
## ■ Datenübertragung

Die Übertragung beginnt mit dem niederwertigsten Bit (LSB). Dies ist das Bit D0 des ersten Bytes. Es folgen reihenfolgegerecht die Bits D1 bis D7. Daran schließt sich das zweite Byte mit dem MSB an. Dies ist nur das Vorzeichenbit. Die restlichen sieben Bits brauchen nicht gelesen zu werden. Man kann mit RST = Low die Übertragung abbrechen.

Die Interpretation der Daten erläutert die Tabelle 1 durch verschiedene Beispiele. Im ersten Byte wird der Temperaturwert auf 0,5 Grad genau binär kodiert. Im zweiten Byte wird nur Bit D0 benutzt und kennzeichnet das Vorzeichen des Meßwertes. Negative Meßwerte werden im Zweierkomplement übertragen. Dies muß später bei der Auswertung berücksichtigt werden, indem nach der Invertierung des Datenbytes 1 dazu addiert wird. Der Wert ist dann direkt ablesbar, wobei das Vorzeichenbit anzeigt, ob es sich um positive oder negative Temperaturen handelt.

## ■ Thermostat

Benutzen wir den DS 1620 als Thermostat, so stehen uns die Komparatorausgänge  $T_{high}$ ,  $T_{low}$  und  $T_{com}$  zur Verfügung.  $T_{high}$  bzw.  $T_{low}$  führen High-Pegel, wenn die gemessene Temperatur höher bzw. niedriger oder gleich dem in den Registern TH und TL eingestellten Triggerwert ist. Bild 4 verdeutlicht das.  $T_{com}$  ist die Kombination von  $T_{high}$  und  $T_{low}$  und ermöglicht die Realisierung einer Hysterese. Steigt die Temperatur an, so schaltet  $T_{com}$  auf High, sobald der obere Triggerwert erreicht ist.



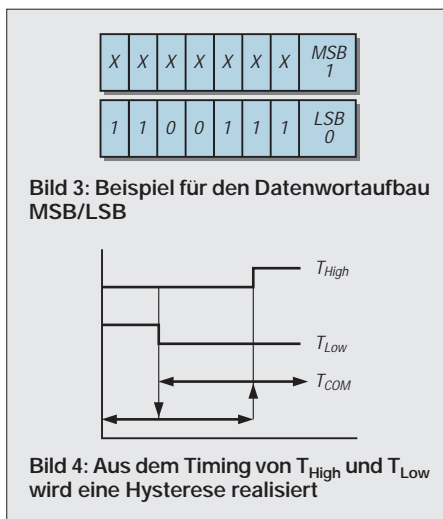
Die z. B. angeschlossene Heizung wird nun ausgeschaltet. Die Temperatur sinkt, und erst wenn der untere Schwellwert erreicht wird, schaltet  $T_{com}$  wieder auf Low.

### Schaltung

Mit diesem Wissen können wir uns nun an die Schaltung unseres Thermometers mit Thermostatfunktion wagen. Kern der Schaltung in Bild 5 ist ein PIC 16C55. Dieser hat eine genügende Anzahl von Ports. Ein kleinerer PIC, wie z. B. der 16C54 oder 84, wäre natürlich prinzipiell auch einsetzbar. Er erfordert aber zusätzliche externe Bauelemente, um die auszugebenden Sieben-Segment-Daten oder die Stelleninformation zwischenzuspeichern.

Der Vorteil des minimalen Bauelementeaufwandes würde dadurch verlorengehen. Zudem spart die hier gewählte Variante Leiterkartenfläche. An den PIC sind die vier Tasten und die vierstellige Sieben-Segment-Anzeige angeschlossen, die im Multiplexbetrieb genutzt wird. Zwei weitere Sieben-Segment-Anzeigen sind fest verdrahtet und geben konstant die Zeichenfolge „C“ aus. Eine zusätzliche LED informiert über die aktivierte Thermostatfunktion.

Bei der Festlegung der Anzahl der Tasten wurde Wert darauf gelegt, mit möglichst wenigen auszukommen und trotzdem keine Verwirrung bei der Bedienung zu stiften. Manche Armbanduhr macht es uns da ganz schön schwer. Die Tasten werden zudem nur selten benötigt, um die Thermostatfunktion einzustellen und zu starten. Über Port A des PIC wird der DS 1620 so gesteuert, wie es weiter oben bereits beschrieben wurde.



Auf die Unterbringung des Relais auf der Leiterkarte wurde verzichtet. Der Relais-typ richtet sich nach der zu schaltenden Spannung und dem Strom. Für Netzverbraucher wäre das hier gewählte Gehäuse aufgrund der gültigen Sicherheitsnormen ungeeignet.

Über eine relativ dünne Leitung läßt sich aber extern eine Relaisstufe anschließen. Diese ist in einem entsprechend sicheren Gehäuse unterzubringen. An das Schalten von mit Netzspannung betriebenen Verbrauchern sollten sich aber nur erfahrene Hobbyelektroniker wagen, die die notwendigen Sicherheitsvorschriften kennen.

Die Stromversorgung erfolgt über ein Standard-Steckernetzteil, welches 7 bis 9 V und etwa 300 mA liefern kann. Die Spannung wird mit IC3 auf 5 V stabilisiert. Und damit nichts schiefeht, weil manche Steckernetzteile doch falsch gepolt sein könnten, ist zur Sicherheit noch eine Diode

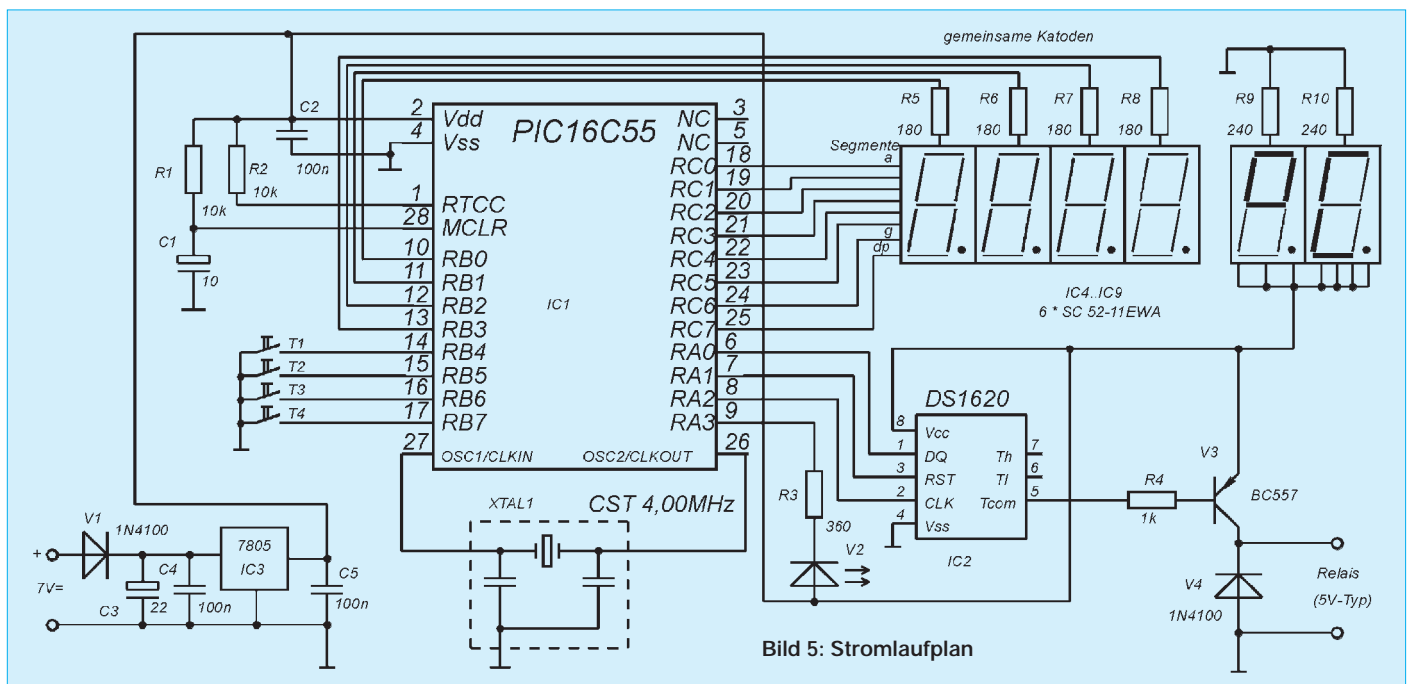
Verpolschutz vor den Spannungsregler geschaltet.

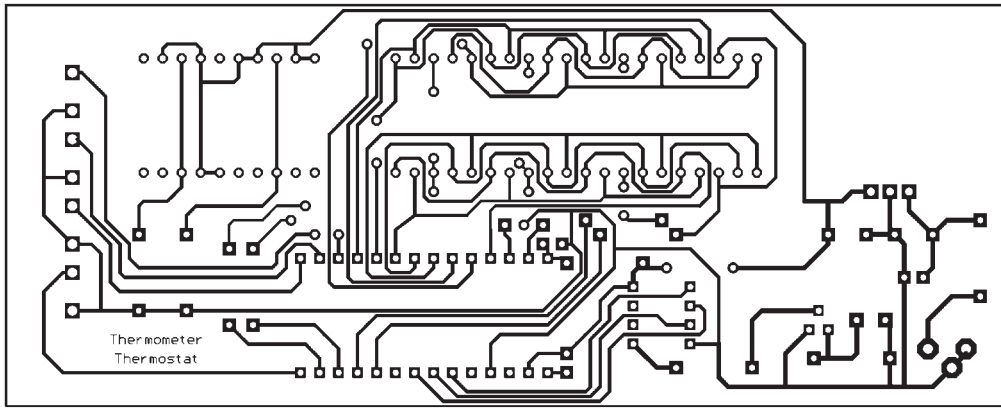
### Aufbau und Inbetriebnahme

Der Aufbau ist mit der in den Bildern 6 und 7 gezeigten Leiterkarte völlig unproblematisch. Die meisten Fehler beim Aufbau lassen sich bereits bei einer Sichtprüfung erkennen, da es sich in der Regel um Zinnbrücken oder vergessene (oder kalte) Lötstellen handelt.

Ist der Aufbau fehlerfrei, kann erstmals Spannung angeschlossen werden. Nach weniger als einer Sekunde zeigt das Display die aktuelle Temperatur an, und wir können sie mit einem Thermometer vergleichen. Sollte sich eine Abweichung von wenigen Grad ergeben, liegt das sicher nicht am DS 1620, sondern am verwendeten Billigthermometer. Nur extreme Abweichungen lassen auf einen Fehler beim Aufbau schließen. Bei fehlenden Segmenten in der Anzeige oder wenn alles leuchtet, sollte zuerst einmal der Strom abgeschaltet und nach weiteren Kurzschlüssen gesucht werden.

Wie wird nun die Thermostatfunktion benutzt? Dazu stehen uns vier Tasten zur Verfügung. Um die Funktionsauswahl zu aktivieren, wird eine Taste kurz betätigt. Im Display erscheint jetzt (soweit mit Sieben-Segment-Anzeigen machbar) die Abkürzung „Lo“ für etwa eine Sekunde. Danach springt die Anzeige auf den aktuell eingestellten Temperaturwert für die untere Grenze. Die aktivierte Stelle blinkt und kann mit den Tasten T1 oder T2 auf den gewünschten Ziffernwert eingestellt werden. Mit den Tasten T3 oder T4 wird die nächste Stelle aktiviert und genauso wie die erste eingestellt.





**Tabelle 1: Beispiele für Temperaturdaten**

Temperatur °C	Binärdaten	Hexadezimal
	MSB	LSB
+125	0 11111010	00FA
+ 25	0 00110010	0032
+ 0,5	0 00000001	0001
0	0 00000000	0000
- 0,5	1 11111111	01FF
- 25	1 11001110	01CE
- 55	1 10010010	0192

Bild 6: Platinenlayout

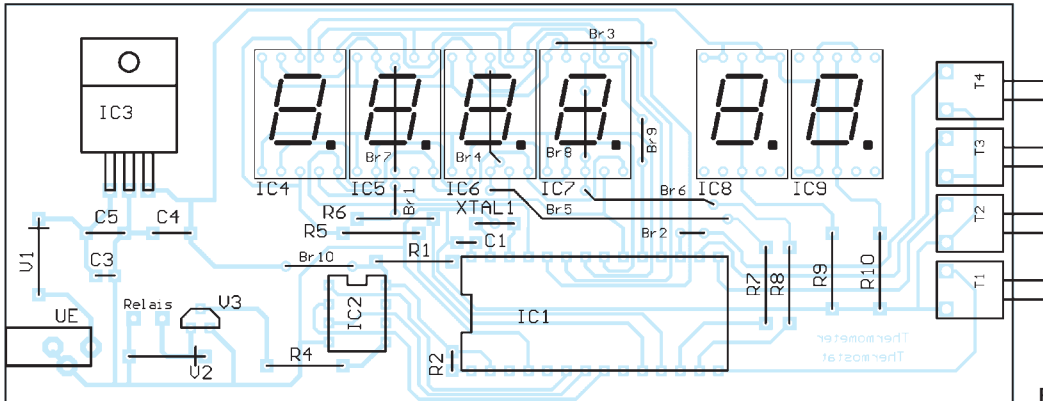


Bild 7: Bestückungsplan

**Tabelle 2: Befehle des DS1620**

Befehl	Beschreibung
AAh	Lesen des gemessenen Temperaturwertes
EEh	Start der Temperaturmessung
22h	Temperaturmessung anhalten
01h	Schreiben des oberen Temperaturgrenzwertes in das Register TH
02h	Schreiben des unteren Temperaturgrenzwertes in das Register TL
A1h	Lesen Register TH
A2h	Lesen Register TL
0Ch	Schreiben des Konfigurationsregisters
ACh	Lesen des Konfigurationsregisters

**Tabelle 3: Konfigurations-/Statusregister**

Bit	Name
Bit D7	DONE
0	Temperaturmessung läuft
1	Temp.messung vollständig
Bit D6	THF
	Temperatur High Flag
1	Temperatur ist größer oder gleich dem in TH stehenden Wert
	wird gelöscht durch Schreiben einer 0 oder durch Power-on-Reset
Bit D5	TLF
	Temperatur Low Flag
1	Temperatur ist kleiner oder gleich dem in TL stehenden Wert
	wird gelöscht durch Schreiben einer 0 oder durch Power-on-Reset
Bit D1	CPU
	CPU-Mode
1	Betrieb im CPU-Mode über Dreidrahtbus
0	autonomer Betrieb, CLK-Pin startet die Temperaturmessung, wenn RST = Low
Bit D0	1Shot
1	einmalige Messung nach Startbefehl
0	kontinuierliche Messung

Sind alle Stellen eingestellt, folgt durch Betätigung der Taste T4 die Abkürzung „Hi“, und es kann der obere Grenzwert wie beschrieben eingestellt werden. Bei der nächsten Betätigung der Taste T4 erscheint „th“ im Display und die zusätzliche LED blinkt.

Mit T1 oder T2 kann sie nun ganz ausgeschaltet oder auf Dauerleuchten umgeschaltet werden. Ständig ein- heißt, der Thermostat ist aktiviert, und ständig ausgeschaltet heißt, die Thermostatfunktion ist deaktiviert.

Mit T3 oder T4 wird die Programmierung beendet, und der Thermostat ist (soweit eingeschaltet) aktiviert.

Die Baugruppe paßt in ein durchsichtiges HEDDIC-Gehäuse. Vor dem Einbau werden an den Seiten die Bohrungen für die Tasten und ein etwa 5 mm großes Loch für den Lufteintritt des Temperatursensors

vorgesehen. Die Leiterkarte wird in das Gehäuse eingesetzt, und die beiden Gehäusehalbschalen werden zusammengesoben.

Aquariefreunde können den Temperatursensor extern anschließen und in einem Tablettenröhrchen oder einem solchen, wie es zur Verpackung von SMD-Bauelementen teilweise benutzt wird, vergießen. Allerdings sind sechs Leitungen zur Anzeigebaugruppe zu führen. Dafür kann das Röhrchen dann im Wasser versenkt werden.

Und noch ein Hinweis für alle Interessenten. Die Software wird im PIC gebrannt geliefert und gehört auch als Quelltext zum Lieferumfang des Bausatzes.

**Literatur**

System Extension Data Book; Firmenschrift der Firma Dallas Semiconductor 1994-1995

**Montage von Bauelementen in Präzisionsschaltungen**

Wer präzise analoge Baugruppen aufbauen möchte, muß auch beim Layout-Entwurf einige Dinge beachten. Meist werden thermoelektrische Effekte nicht oder nicht ausreichend berücksichtigt.

Beispielsweise sollten Widerstände liegend eingebaut werden. Bei einer stehenden Montage können zwischen den beiden Anschlüssen leicht Temperaturdifferenzen auftreten.

Ein Temperaturunterschied von etwa 1 °C kann eine Fehlerspannung von bereits 42 µV hervorrufen, was die Offset-Spannung guter Präzisions-Operationsverstärker bereits überschreitet.

Der größere Anschlußabstand bei liegender Montage verringert außerdem Leckströme. Es ist nicht ungewöhnlich, daß selbst bei sauberen Platinen und üblichen Spannungen (12 V bis 15 V) Ströme von 10 nA und mehr fließen. Immerhin erzeugen 10 nA Leckstrom an 1 MΩ schon 10 mV Fehler-spannung. **(hue)**

## HF-Verstärker mittlerer Leistung

### Grenzwerte

Parameter	Kurzzeichen	min.	max.	Einheit
Spannung	U			
zwischen Pin 1 und 12		0	12	V
zwischen Pin 2 und 12		-2	2	V
zwischen Pin 3 und 12		-2	2	V
zwischen Pin 9 und 10		0	10	V
zwischen Pin 10 und 12		0	10	V
Verlustleistung	$P_{tot}$			
bis $\vartheta_A = 25^\circ\text{C}$			1	W
ab $\vartheta_A = 25^\circ\text{C}$			1 W - 6,7 mW/K	
mit Kühlkörper bis $\vartheta_A = 55^\circ\text{C}$			2	W
mit Kühlkörper ab $\vartheta_A = 55^\circ\text{C}$			2 W - 16,7 mW/K	
Lagertemperatur	$\vartheta_S$	-65	150	$^\circ\text{C}$

### Kennwerte ( $U_B = 6\text{ V}$ , $\vartheta_A = 25^\circ\text{C}$ )

Parameter	Kurzzeichen	min.	typ.	max.	Einheit
-3-dB-Bandbreite	B		8		MHz
höchste Ausgangsleistung	$P_A$	200	300		mW
bei $U_B = 9\text{ V}$		400	550		mW
Eingangswiderstand	$R_e$				
Pin 3 gegen Masse			1		k $\Omega$
Leistungsverstärkung	$V_p$		75		dB
Umgebungstemperatur	$\vartheta_A$	-55		125	$^\circ\text{C}$

### Interner Aufbau

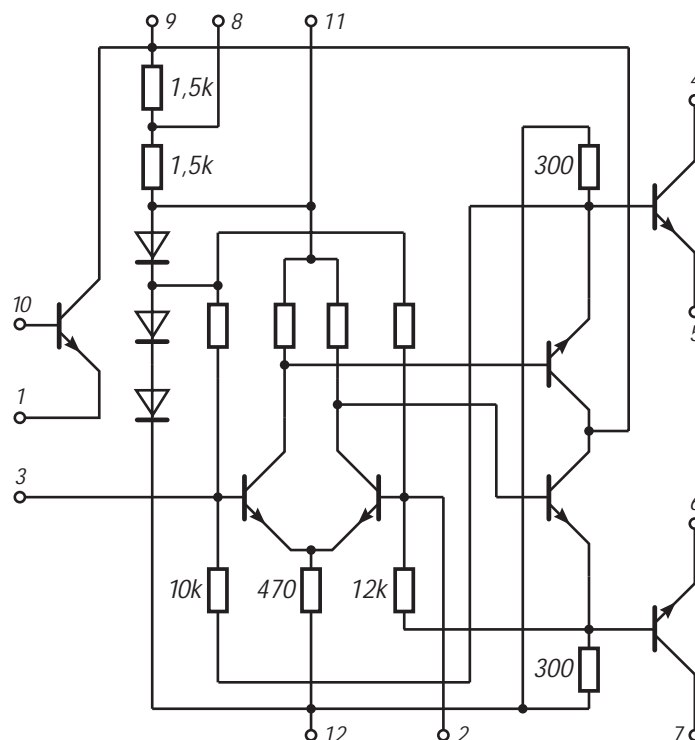


Bild 1: Innenaufbau der HF-Leistungsverstärker

### Kurzcharakteristik

- HF-Verstärker in B-Betrieb
- CA 3020: typ. 500 mW bei 9 V, CA 3020A: typ. 1 W bei 12 V
- ab 3 V Betriebsspannung verwendbar
- hohe Verstärkung
- direkte Kopplung der Stufen bei hoher Stabilität
- Lieferung im Gehäuse TO-5

### Applikationsmöglichkeiten

- Servo-Steuerverstärker
- lineare Breitbandmischer
- Video-Leistungsverstärker
- Leistungsverstärker (symmetrisch und unsymmetrisch)
- Fan-in- und Fan-out-Verstärker für die Datenübertragung
- Leistungsmultivibratoren
- schnelle Leistungsschalter

### Anschlußbelegung

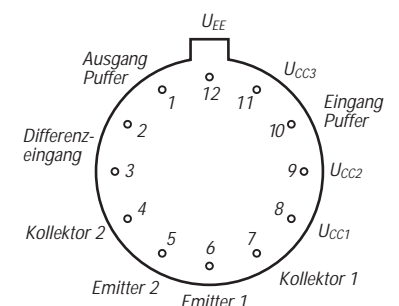


Bild 2: Pinbelegung

## Dioden-Array

### Grenzwerte

Parameter	Kurzzeichen	min.	max.	Einheit
Sperrspannung	$U_R$		5	V
Durchlaßstrom	$I_F$		25	mA
Spitzendurchlaßstrom	$I_{FS}$		100	mA
Verlustleistung bis $\partial_A = 55^\circ\text{C}$ pro Diode	$P_D$		100	mW
gesamt	$P_{tot}$		600	mW
Lagertemperatur	$\partial_S$	-65	150	$^\circ\text{C}$

### Kennwerte ( $\partial_A = 25^\circ\text{C}$ )

Parameter	Kurzzeichen	min.	typ.	max.	Einheit
Flußspannung <sup>1</sup>	$U_F$				
bei $I_F = 50\ \mu\text{A}$			650	690	mV
bei $I_F = 1\ \text{mA}$			730	780	mV
bei $I_F = 3\ \text{mA}$			760	800	mV
bei $I_F = 10\ \text{mA}$			810	900	mV
Durchbruchsspannung	$U_{BR}$				
bei $I_R = -10\ \mu\text{A}$ für jede Diode		5	7		V
zwischen jeder Diode und Substrat		20			V
Sperrstrom	$I_R$				
für jede Diode bei $U_R = 4\ \text{V}$			0,016	100	nA
zwischen jeder Diode und Substrat					
bei $U_R = 10\ \text{V}$			0,022	100	nA
Flußspannungsabweichung der Dioden untereinander	$\Delta U_F$				
bei $I_F = 1\ \text{mA}$			0,5	5	mV
Temperaturkoeffizient der Flußspannung	$TK_U$		-1,9		mV/K
Flußspannung der mit Anode am Substrat liegenden Diode	$U_F$				
bei $I_F = 1\ \text{mA}$			650		mV
Sperrverzögerungszeit	$t_{RR}$				
bei $I_F = 10\ \text{mA}$ und $I_R = 10\ \mu\text{A}$			1		ns
Durchlaßwiderstand	$R_D$				
bei $f = 1\ \text{kHz}$ und $I_F = 1\ \text{mA}$		25	30	45	$\Omega$
Sperrkapazität	$C_R$				
bei $U_R = 2\ \text{V}$ und $I_F = 0$			0,65		pF
Kapazität zw. Diode und Substrat	$C_{DS}$				
bei $U_{DS} = 4\ \text{V}$ und $I_F = 0$			3,2		pF
Umgebungstemperatur	$\partial_A$	-55		125	$^\circ\text{C}$

<sup>1</sup> außer der mit der Anode am Substrat liegenden Diode

### Anschlußbelegungen und interner Aufbau

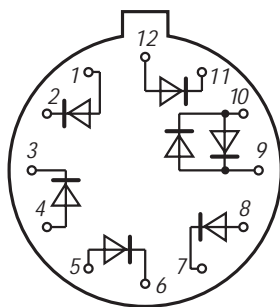
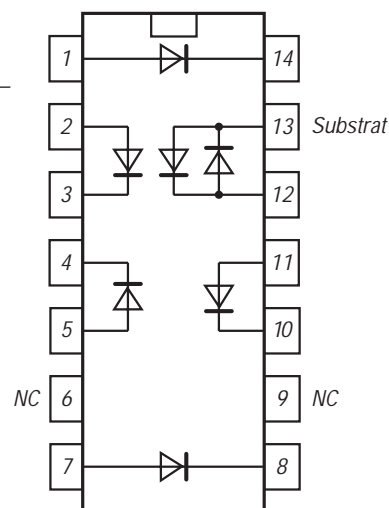


Bild 1: Pinbelegung des Rundgehäuses (CAN)

Bild 2: Pinbelegung des Dual-in-line-Gehäuses (SOIC)

### Kurzcharakteristik

- fünf gleichwertige und eine zusätzliche Diode (Anode am Substrat)
- sehr kurze Sperrverzögerungszeit
- gute Übereinstimmung der Flußspannungen
- geringe Diodenkapazitäten
- zwei Gehäuseausführungen
- vielfältige Applikationsmöglichkeiten, z. B. Balance-Modulatoren und -Demulatoren, High-Speed-Diodengatter oder Anlogschalter
- Bei Anwendungen als Balance- oder Ringmodulatoren, wo die Sperrkapazität besonders klein sein soll, ist das Substrat auf ein Potential zu legen, das deutlich kleiner als der geringste Signalspannungs-Augenblickswert ist.









### Sender

Frequenzbereiche:	144...146 MHz, 430...440 MHz
Ausgangsleistung (bei 13,5 V):	5 W / 500 mW (VHF) 5 W / 500 mW (UHF)
Modulation:	variables Reaktanzverfahren
Nebenwellenunterdrückung:	min. 60 dB
Mikrofonimpedanz:	2 k $\Omega$
Hub:	$\pm$ 5 kHz

### Empfänger

Prinzip:	Doppelsuperhet
Zwischenfrequenzen:	1. ZF: 30,85 MHz (VHF) / 46,05 MHz (UHF) 2. ZF: 450 kHz
Empfindlichkeit:	$\leq$ 0,16 $\mu$ V bei 12 dB SINAD (Hauptband) $\leq$ 0,32 $\mu$ V bei 12 dB SINAD (Nebenband)
Selektivität:	> 15 kHz / -6 dB < 30 kHz / -60 dB
Nebenempfangs- und Spiegel- frequenzdämpfung:	> 60 dB (VHF) / > 50 dB (UHF) (außer halbe und doppelte Spiegelfrequenz)
NF-Ausgangsleistung:	> 180 mW an 8 $\Omega$ bei k = 10 %

### Besonderheiten

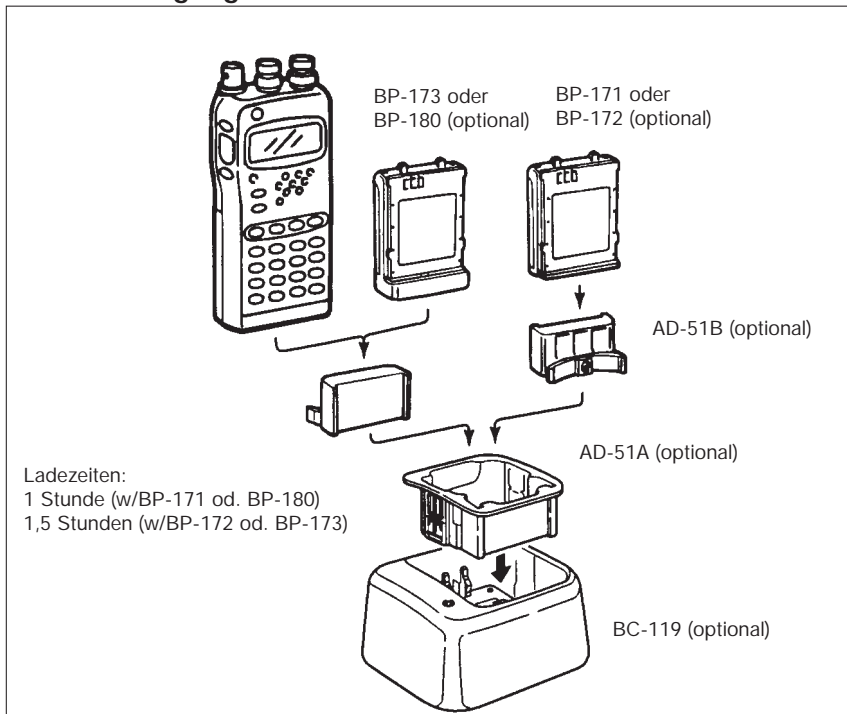
- 0,5 W / 5 W Sendeleistung (umschaltbar) bei 13,5 V auf VHF und UHF
- alphanumerisches Doppelfrequenzdisplay für Speichernamen und eigene Infos
- Zweifrequenz-Empfang
- eigener Abstimmknopf für jedes Band
- Abstimmraster 5/10/12,5/15/20/25/30/50 kHz
- Betriebsspannungsbereich 4,5 bis 16 V
- 4 DTMF-Speicher mit jeweils 16 Zeichen
- 200 Speicherkanäle, 10 Suchlauf-frequenzen und je Band eine Anruf-frequenz
- mehrere Suchlauf-funktionen
- Stromsparfunktion
- Crossband-Vollduplexbetrieb
- V/V, U/U und V/U Haupt- und Neben-band-betrieb
- beleuchtete Tastatur
- Display-Kontrastwahlmöglichkeit
- Rauschsperre
- Guide-Funktion zur schnellen Information über die Tastenbelegungen
- Indikator für Batteriekapazität
- Auto-Power-Off-Funktion

### Zubehör, optional

- Akkupack 4,8 V / 700 mAh (BP-171)
- Akkupack 4,8 V / 950 mAh (BP-172)
- Akkupack 9,6 V / 650 mAh (BP-173)
- Akkupack 7,2 V / 600 mAh (BP-180)
- Batteriegehäuse für 4 AA-Zellen (BP-170)
- Steckerladegeräte BC-110 A/D/C
- Tischladegerät BC-119
- Ladeadapter AD-51
- Zigarettenzünderkabel mit Filter (CP-12/L)
- Kabel OPC-254/L zur externen Strom-versorgung
- Tragetasche LC-128
- Lautsprecher/Mikrofon HM-46
- Lautsprecher/Mikrofon HM-54
- Lautsprecher/Mikrofon HM-75A
- Sprechgarnitur HS-85
- Mobilhalterung MB-30
- Ohrhörer SP-13
- Datenübertragungskabel OPC-474
- Software CS-W32 und PC-Verbindungs-kabel OPC-478



### Stromversorgungsvarianten

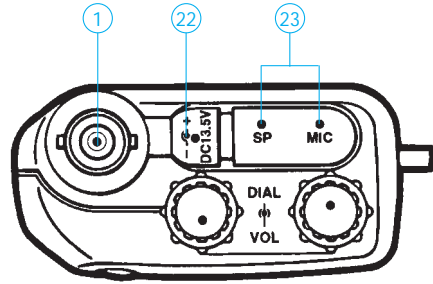
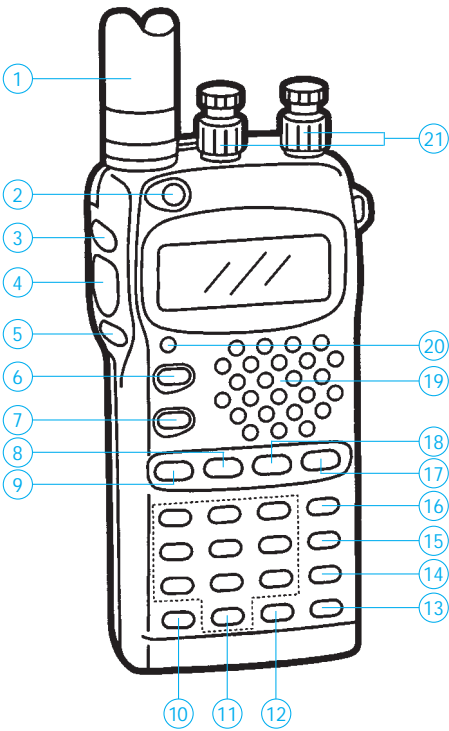


### Allgemeines

Dualband-Handfunkgerät für 2 m und 70 cm

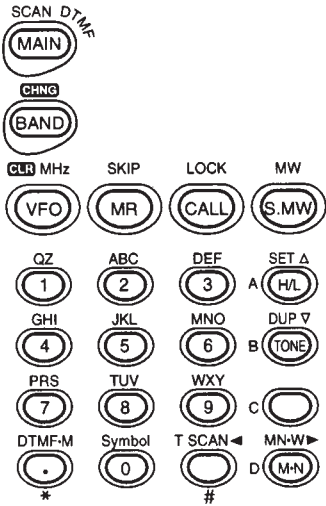
Hersteller:	ICOM Inc., Japan
Markteinführung:	1996
Verkaufspreis:	stand bei Redaktions-schluß noch nicht fest
Betriebsart:	FM
Frequenzstabilität:	$\pm$ 5 ppm
Stromversorgung:	4,5 ... 16 V (4 Trockenbatterien AA, diverse Akkupacks, Netzteil, Kfz-Bordnetz)
Stromaufnahme (typ. bei 13,5 V):	
Senden (high)	1,6 A (VHF) 1,5 A (UHF)
Senden (low)	500 mA (VHF) 600 mA (UHF)
Empfang (Audio-Nennl.)	160 mA (VHF) 170 mA (UHF)
Sparschaltung	15 mA (VHF) 18 mA (UHF)
Maße (B x H x T):	57 mm x 137 mm x 33 mm (mit BP-173 od. BP-180)
Masse:	450 g (mit BP-173 und Antenne)
Lieferung mit	Gummiwendelantenne, Batteriepack, Steckerladegerät, Gürtelclip u. Handschlaufe

## Front- und Oberseite



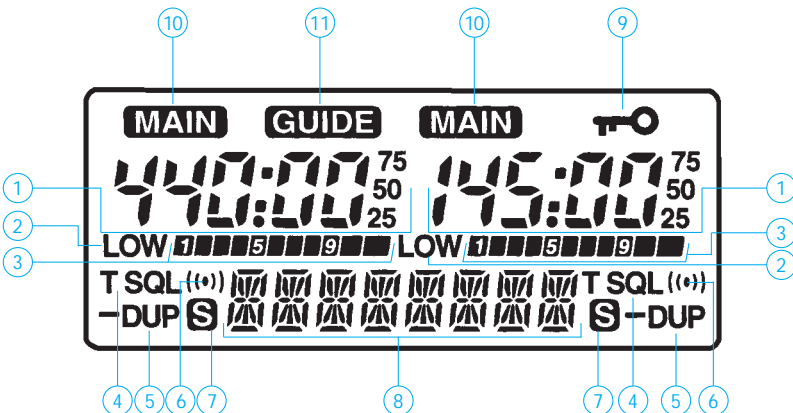
- |                                       |  |
|---------------------------------------|--|
| 1 - Antennenbuchse                    | 13 - Speichernamantaste  |
| 2 - Ein/Aus-Taste                     | 14 - DTMF-Kode „C“   |
| 3 - Rauschsperre                      | 15 - Tonbetriebsartentaste                                     |
| 4 - PTT-Taste                         | 16 - Ausgangsleistungswahl                                     |
| 5 - Beleuchtungstaste/Guide-Funktion  | 17 - Speicherprogrammierungstaste                              |
| 6 - Hauptbandeinstellung              | 18 - Ruffunktionstaste   |
| 7 - Bandwahl                          | 19 - Lautsprecher/Mikrofon                                     |
| 8 - Speicherfunktionstaste            | 20 - Sende-/Empfangsanzeige                                    |
| 9 - VFO-Taste                         | 21 - Lautstärksteller/Drehknöpfe<br>Frequenz- und Speicherwahl |
| 10 - Kommataste/DTMF-Speicherfunktion | 22 - Buchse für externe Stromversorgung                        |
| 11 - Ziffern-/Buchstabentasten        | 23 - Buchsen für ext. Lautspr./Mikrofon                        |
| 12 - Ruf-ton-Suchlauf-Funktionstaste  |  |

## Tastenfeld



- |  |
|--|
| 1 - Hauptbandauswahl/Suchlauf-Start-Stop/DTMF-Betrieb                  |
| 2 - Bandauswahl/VU-VV-UU-Funktion                                      |
| 3 - VFO-Funktion/Löschfunktion   |
| 4 - Speicherfunktion   |
| 5 - Rufkanalwahl/Ruf 1750 Hz/Sicherungsfunktion                        |
| 6 - Speicherprogrammierung   |
| 7 - Frequenz-/Kanalwahl/DTMF-Kode „1“                                  |
| 8 - Frequenz-/Kanalwahl/DTMF-Kode „2“                                  |
| 9 - Frequenz-/Kanalwahl/DTMF-Kode „3“                                  |
| 10 - Umschaltung Ausgangsleistung/DTMF Kode „A“                        |
| 11 - Frequenz-/Kanalwahl/DTMF-Kode „4“                                 |
| 12 - Frequenz-/Kanalwahl/DTMF-Kode „5“                                 |
| 13 - Frequenz-/Kanalwahl/DTMF-Kode „6“                                 |
| 14 - Tonbetriebsartenwahl/Halb-Duplex und Simplexbetrieb/DTMF-Kode „B“ |
| 15 - Frequenz-/Kanalwahl/DTMF-Kode „7“                                 |
| 16 - Frequenz-/Kanalwahl/DTMF-Kode „8“                                 |
| 17 - Frequenz-/Kanalwahl/DTMF-Kode „9“                                 |
| 18 - DTMF-Kode „C“   |
| 19 - DTMF-Speicherprogrammierung/DTMF-Kode „*“                         |
| 20 - Frequenz-/Kanalwahl/DTMF-Kode „0“                                 |
| 21 - Ruf-ton-Suchlauf/Cursor „rückwärts“/DTMF-Kode „#“                 |
| 22 - Speichernamenanzeige/Cursor „vorwärts“/DTMF-Kode „D“              |

## Display



- |                                  |
|----------------------------------|
| 1 - Frequenzanzeige              |
| 2 - Low-Power-Betrieb            |
| 3 - S-Meter/Leistungsanzeige     |
| 4 - Tonbetriebsart               |
| 5 - Halb-Duplex-Betrieb          |
| 6 - Tonbetriebsart „Pocket beep“ |
| 7 - Skip-Kanalbetrieb            |
| 8 - alphanumerisches Display     |
| 9 - Sicherungsfunktionsanzeige   |
| 10 - Hauptbandanzeige            |
| 11 - Guide-Funktionsanzeige      |

## Interferenz- und Rauschunterdrückungs-Schaltkreis für FM-Empfänger

### Grenzwerte

Parameter	Kurzzeichen	min.	max.	Einheit
Betriebsspannung	$U_B$		18	V
Eingangsspannung	$U_E$		$U_B$	
Ausgangsstrom	$I_A$	-15	1	mA

### Kennwerte ( $U_B = 12\text{ V}$ , $\vartheta_A = 25\text{ °C}$ )

Parameter	Kurzzeichen	min.	typ.	max.	Einheit
Betriebsspannung	$U_B$	7,5		16	V
Stromaufnahme	$I_B$		14		mA
Eingangswiderstand an Pin 1	$R_e$	35			k $\Omega$
an Pin 8				1	$\Omega$
an Pin 15		10			M $\Omega$
Spannungsverstärkung zwischen Pin 1 und 6	$V_u$		0,5		dB
zwischen Pin 3 und 4			1		dB
zwischen Pin 14 und 15			3		dB
Stromverstärkung zwischen Pin 5 und 6	$V_i$		85		dB
zwischen Pin 7 und 8			10		dB
Klirrfaktor	k		0,25		%
Bandbreite	B		70		kHz
Ausgangswiderstand an Pin 4 und 14	$R_a$			5	$\Omega$
an Pin 7 (Pin 8 frei)		150			k $\Omega$
Ausgangsspannung an Pin 11	$U_a$	5,2	5,8	6,4	$V_S$
Ausgangssteuerstrom aus Pin 12	$I_a$	150	200	250	$\mu A_S$
Hysterese an Pin 11	$U_H$		1,2		V
Einsatztemperatur	$\vartheta_A$	-30		80	$^{\circ}\text{C}$

### Kurzcharakteristik

- Einsatz in FM-Mono- und Stereoempfängern
- aktive Tief- und Hochpaßfilter
- Empfindlichkeit/Wirksamkeit des Interferenz-Puls-Detektors einstellbar
- Als Rauschdetektor für FM-ZF-Verstärker und Ratio- oder Quadraturdemodulatoren geeignet
- Interferenz-Unterdrückungsimpuls wird mit internem Schmitt-Trigger erzeugt
- aktive Pilottonerzeugung
- im Plastik-DIL- oder Minipack-Gehäuse lieferbar

### Interner Aufbau und grundsätzliche Außenbeschaltung

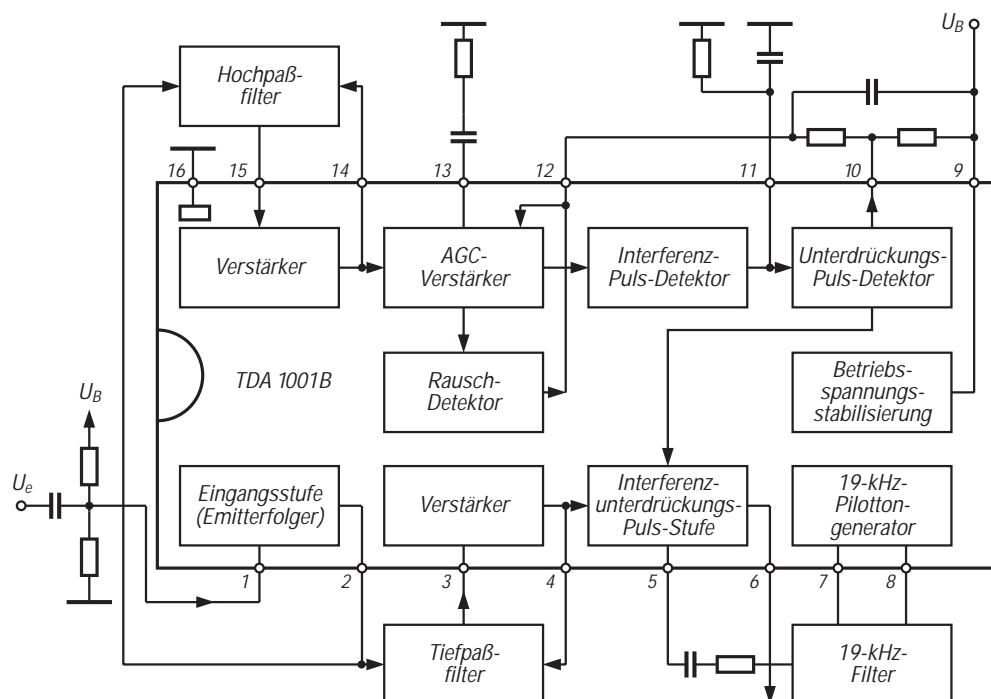


Bild 1: Innenaufbau und prinzipielle Beschaltung des FM-Empfangsverbesserungs-Schaltkreises

## FM-ZF-Verstärker- und Demodulator-Schaltkreis

### Grenzwerte

Parameter	Kurzzeichen	min.	max.	Einheit
Betriebsspannung	$U_B$		15	V
Spannung an Pin 2, 5 oder 16	$U_X$		$U_B$	
Verlustleistung	$P_{tot}$		450	mW
Lagertemperatur	$\partial_S$	-55	150	°C

### Kennwerte ( $U_B = 8,5$ V, $f_{ZF} = 10,7$ MHz, $R_Q = 60$ $\Omega$ , $\partial_A = 25$ °C)

Parameter	Kurzzeichen	min.	typ.	max.	Einheit
Betriebsspannung	$U_B$	7,5	8,5	15	V
Stromaufnahme	$I_{B0}$	10	16	23	mA
Referenzspannung bei $I_{Ref} = -1$ mA	$U_{Ref}$			4,9	V
Ausgangskurzschlußstrom der Referenz	$I_{KRef}$	4	6	7,5	mA
ZF-Eingangsspannung für 3 dB Begrenzungsabstand	$U_{elim}$	14	22	35	$\mu$ V
Eingangswiderstand des ZF-Verstärkers	$R_e$	10			k $\Omega$
des Demodulators		20	30	40	k $\Omega$
der Feldstärkeanzeige			19		k $\Omega$
des Detune-Detektors		6	30		M $\Omega$
Ausgangswiderstand des ZF-Verstärkers	$R_a$	200	250	300	$\Omega$
des Demodulators		2,9	3,7	4,5	k $\Omega$
der Feldstärkeanzeige			150	200	$\Omega$
Signal-Rausch-Verhältnis bei $U_{eZF} = 1$ mV	S/R		72		dB
Audio-Ausgangsspannung	$U_a$		67		mV
Einsatztemperatur	$\partial_A$	-30		80	°C

### Kurzcharakteristik

- vierstufiger symmetrischer ZF-Begrenzerverstärker
- Quadraturdemodulator
- Feldstärkeanzeige-Ausgang
- Detune-Detektor für Flankenoptimierung und Rauschunterdrückung
- Detune-Spannungsausgang
- interne Mute-Schaltung
- um 180° phasenversetzte Audio-Ausgangssignale
- Referenzspannungsausgang
- elektronische Unterdrückung von der Betriebsspannung überlagerten Störspannungen
- für Mono- und Stereo-FM-Empfänger
- Lieferung im 20poligen Plastik-Minipack-Gehäuse

### Innenaufbau und typische Beschaltung

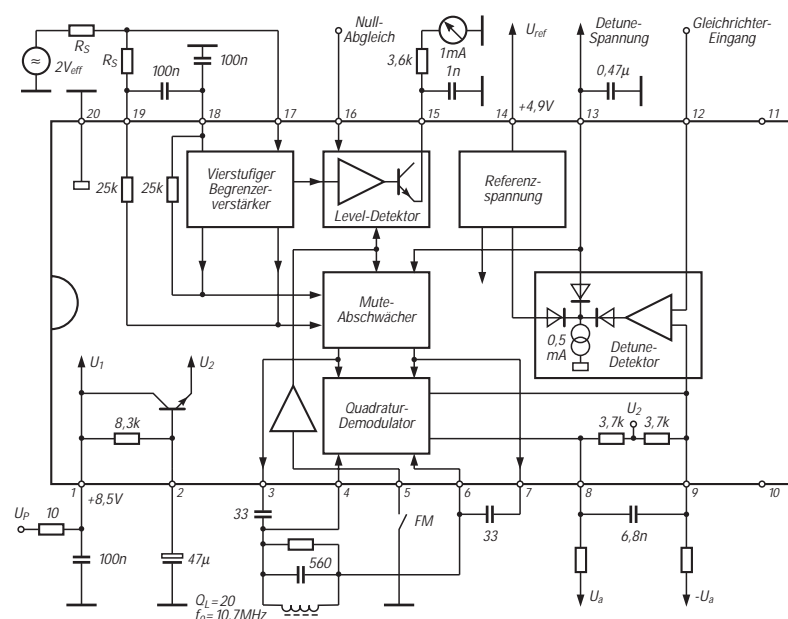


Bild 1: Interner Blockaufbau, Anschlußbelegung und Außenbeschaltung

### Pinbelegung

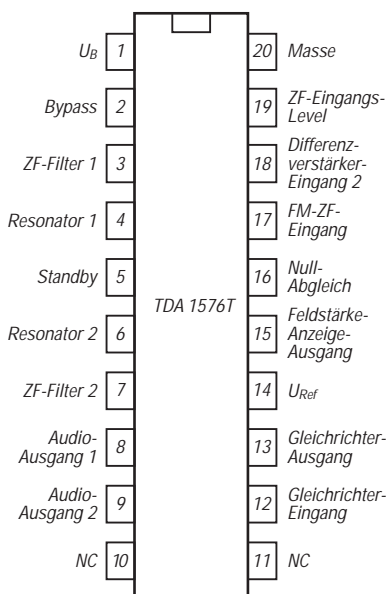


Bild 2: Anschlußbezeichnungen

# Digitaltechnik: Speichern digitaler Informationen

Dipl.-Ing. HEINZ W. PRANGE – DK8GH

In digitalen Schaltsystemen sind Informationen durch Spannungswerte, die den logischen Pegeln von 0 oder 1 entsprechen, enthalten. Diese Informationen müssen nicht nur be- oder verarbeitet werden. Meist gilt es, ihre Werte kurzzeitig oder dauerhaft festzuhalten, d. h., zu speichern. Welche Zusammenhänge dabei in digitalen Systemen vorliegen können oder müssen, behandelt der folgende Beitrag.

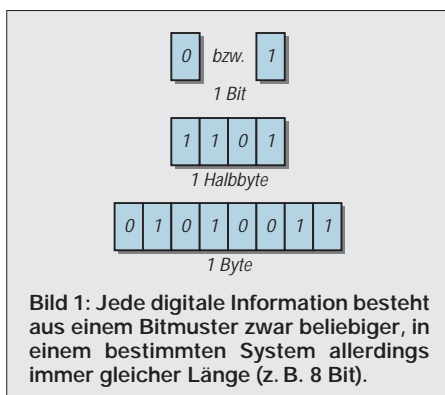
Digitale Informationen kommen in Form von Bitmustern vor (Bild 1). Die kleinste Information besteht bekanntlich aus einem einzigen Bit mit dem Wert 0 oder 1. Enthält ein Bitmuster genau 8 Bit, spricht man vom Byte, bei genau 4 vom Halbbyte.

## ■ Bedeutung der Bitmuster

Jedes Bitmuster hat eine bestimmte Bedeutung, die man vorher vereinbart oder festlegt und meist in Form einer Tabelle beschreibt. Das muß auf jeden Fall geschehen, denn bei 8 Bit = 1 Byte lassen sich  $2^8 = 256$  verschiedene Bitmuster darstellen und jedes dieser Muster bekommt entsprechend der Vereinbarung seine eigene Bedeutung, beschreibt also einen speziellen Inhalt einer Teilinformation. Bei 7 Bit sind es immerhin noch 128 verschiedene Bitmuster und 4 Bit = 1 Halbbyte bietet auch noch 16 Möglichkeiten.

Ob es sich nun bei den verschiedenen Mustern um Zahlenwerte (z. B. im dualen Zahlensystem) handelt, um Zählerstände, Rechenwerte, um Steuerkommandos, druckbare Zeichen oder anderes, legt die zugehörige Vereinbarung z. B. in einer Kodier-Tabelle jeweils fest.

Stellt das in Bild 1 gezeigte Byte 01010011 beispielsweise eine Zahl im dualen Zah-



lensystem dar, hat diese dezimal den Wert 83. Denn mit den Stellenwerten des verwendeten Zahlensystems (Tabelle 1) bekommen wir in der Umrechnung

$$\begin{aligned} &0 \text{ mal } 2^7 + 1 \text{ mal } 2^6 + 0 \text{ mal } 2^5 + 1 \text{ mal } 2^4 \\ &+ 0 \text{ mal } 2^3 + 0 \text{ mal } 2^2 + 1 \text{ mal } 2^1 + 1 \text{ mal } 2^0 \\ &= 0 \cdot 128 + 1 \cdot 64 + 0 \cdot 32 + 1 \cdot 16 + 0 \cdot 8 \\ &+ 0 \cdot 4 + 1 \cdot 2 + 1 \cdot 1 \\ &= 0 + 64 + 0 + 16 + 0 + 0 + 2 + 1 \\ &= 83 \end{aligned}$$

Im Bereich der Personal Computer (PC) kommt sehr oft die Kodierung nach der ASCII-Tabelle vor. Das gleiche Bitmuster aus Bild 1 bedeutet bei Verwendung dieser Tabelle dann als druckbares Zeichen den Großbuchstaben S. Mehrere Bitmuster nacheinander ergeben entsprechend einen Text, eine Zahlenkolonne, eine Tabelle usw.

Gleichgültig, welche Bedeutung den Bitmustern zugrunde liegt, man muß sie während der Be- oder Verarbeitung jeweils als Datenwort „zusammenhalten“, irgendwohin ablegen (sprich: schreiben) und wieder herholen (sprich: lesen) sowie schließlich nach der Verarbeitung das Ergebnis dauerhaft festhalten (sprich: speichern).

Für das Speichern spielt die Bedeutung der Bitmuster überhaupt keine Rolle mehr. Man muß für jedes Datenwort von einem Byte Breite eben je einen Platz für 8 Bits haben, für ein Datenwort, das aus 2 Bytes besteht, entsprechend je entweder zwei Speicherplätze zu 8 Bit oder je einen Speicherplatz für insgesamt 16 Bit. Die jewei-

lige Breite der Datenwörter ist auf das System abgestimmt, das die digitalen Informationen zu verarbeiten hat. Es sind aber trotzdem immer nur die Bits, die zu verarbeiten und schließlich zu speichern sind. Ihre informationstechnische Bedeutung bekommen Bitmuster bzw. Datenwörter erst aus der zugehörigen Kodierung. Doch damit wollen wir uns hier nicht weiter beschäftigen, uns interessiert mehr die eigentliche Speicherung der Bits.

Bei der elektronischen Verarbeitung digitaler Daten stehen verschiedene Speichermedien zur Verfügung (Tabelle 2). Wir kümmern uns hier um Halbleiterspeicher, die man in die beiden Gruppen Festwertspeicher und Schreib-Lese-Speicher einteilen kann. Beide sind Speicher mit sogenanntem wahlfreien Zugriff. Solche Speicher gestatten nämlich, durch Vorgabe einer Speicheradresse für jeden Speicherplatz jederzeit sofort auf den Inhalt des mit der Speicheradresse gekennzeichneten Speicherplatzes zuzugreifen. Die Zugriffszeit liegt bei derartigen Speichern in der Größenordnung um 60 bis hin zu einigen hundert Nanosekunden. Anstelle Speicherplatz findet man manchmal gleichbedeutend die Bezeichnung Speicherzelle.

## ■ Festwertspeicher

Wie der Name bereits sagt, enthalten Festwertspeicher immer nicht veränderbare und nicht löschbare Informationen. Jeder Festwertspeicher hat eine bestimmte Anzahl von Speicherplätzen, und jeder Speicherplatz hat eine festgelegte Speicherkapazität. Er kann demnach eine Information bestimmter Bitlänge aufnehmen.

Durch Angabe der Adresse eines Speicherplatzes kann man die in ihm enthaltene Information auslesen, ohne daß sein Informationsinhalt gelöscht wird.

In der Fachsprache heißen Festwertspeicher in der Regel ROM. Dies ist die Abkürzung für Read Only Memory (englisch: Nur-Lese-Speicher).

Im allgemeinen wird die Information bei der Herstellung des Halbleiterspeicherbausteins eingebracht. Da dabei bestimmte

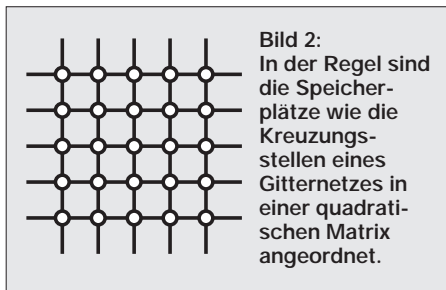
**Tabelle 1: Potenzen der Zahl 2**

$2^8 =$	256
$2^9 =$	512
$2^{10} =$	1024 = 1 K
$2^{11} =$	2048
$2^{12} =$	4096 = 4 K
$2^{13} =$	8192 = 8 K
$2^{14} =$	16384
$2^{15} =$	32768 = 32 K
$2^{16} =$	65536 = 64 K
$2^{17} =$	131072
$2^{18} =$	262144
$2^{19} =$	524288
$2^{20} =$	1048576
$2^{21} =$	2097152
$2^{22} =$	4194304
$2^{23} =$	8388608
$2^{24} =$	16777216
$2^{25} =$	33554432
usw.	

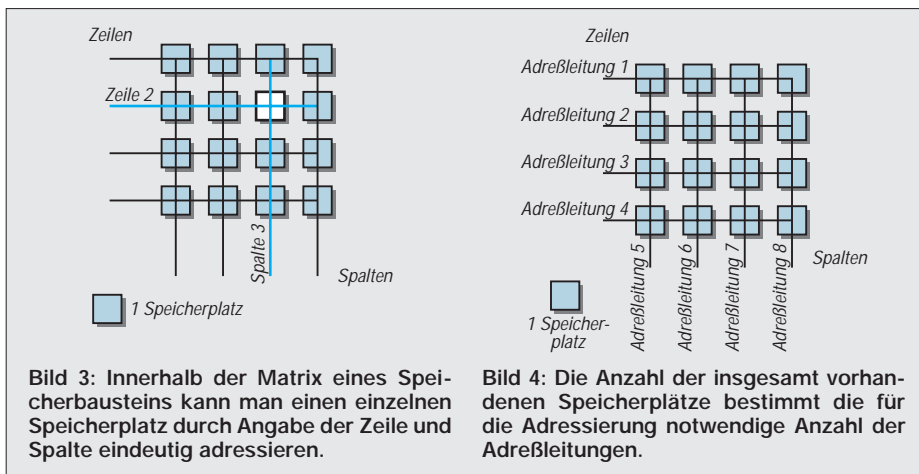
**Tabelle 2: Speichermedien**

Halbleiterspeicher in	
– TTL-Technik	
– CCD-Technik	
– MOS-Technik	
Speicher durch Verwendung von Magnetismus	
– Magnetband	
– Kassette	
– Magnetplatte	
– Diskette	
– Festplatte	
– Magneto-optische Platte	
CD	

Masken beteiligt sein können, die die Stellen mit den Werten 0 und 1 der Bitmuster als Informationen im ROM festlegen, nennt man sie auch maskenprogrammierte Festwertspeicher.



Speicherbausteine, die ihre zu speichernden Informationen erst vom Anwender bekommen, heißen programmierbare Festwertspeicher oder abgekürzt PROM. Eine besondere Form solcher Speicherbausteine erlauben das Löschen der eingegebenen Informationen und eine nachfolgende Neuprogrammierung. Bei einer der Gruppen von Speicherbauelementen lassen sich die Informationen durch Bestrahlung mit ultraviolettem Licht (UV-Licht) löschen. Diese Bausteine heißen EPROM (vom engl. Erasable Programmable Read Only Memory = löschbarer programmierbarer Festwertspeicher).



Bei einer anderen Gruppe von Speichern läßt sich die eingebrachte Information elektrisch löschen. Diese heißen EEROM oder EEPROM, wobei das EE vom engl. Electrical Erasable herrührt.

Anrufbeantworter benutzen oft EEPROMs zur automatischen Speicherung von Wochentag und Zeit bei einem aufgezeichneten Anruf. Oder Anlagen mit speicherprogrammierten Steuerungen halten Teile oder das ganze Programm in EEPROMs fest.

## ■ Schreib-Lese-Speicher

Schreib-Lese-Speicher haben ebenfalls eine bestimmte Anzahl von Speicherplätzen und heißen RAM (von engl. Random Access

Memory). Jeder Speicherplatz besitzt eine festgelegte Speicherkapazität. Er kann wie bei den ROMs eine Information bestimmter Bitlänge aufnehmen. Jeden Speicherplatz kann man mit Hilfe der zugehörigen Adresse sofort auswählen und eine Information hineinschreiben oder eine bereits darin enthaltene Information auslesen. Der Zugriff ist also wahlfrei und daher kommt in gleicher Weise die Bezeichnung RAM.

Auch hier liest man die Information, ohne sie zu löschen. Erst durch das Hineinschreiben einer neuen, anderen Information wird der ursprüngliche Inhalt eines Speicherplatzes gelöscht oder – wie der Fachmann sagt – überschrieben. Ein Überschreiben aller Bits mit jeweils dem Wert 0 ist gleichbedeutend einem Löschen des Speicherinhalts.

## ■ Statische RAMs

Statische RAMs (kurz: SRAMs) können in integrierter Technik mit bipolaren Transistorstufen aufgebaut sein. Man kann sich vorstellen, daß der Speicherplatz für ein Bit mit einer bistabilen Kippstufe (= Flipflop) gebildet wird, die den Zustand 1 oder 0 einnehmen kann. Der jeweilige Zustand bleibt erhalten, ist also statisch, solange die Speisespannung anliegt.

## ■ Dynamische RAMs

Bei dynamischen RAMs (kurz: DRAMs) muß man sich vorstellen, daß der Inhalt mit dem Wert 1 einer Speicherstelle durch die Ladung auf einem Kondensator gebildet wird. Da sich der (nie ganz ideale) Kondensator mit der Zeit entladen kann, muß man seine Ladung in regelmäßigen Abständen auffrischen (= Refresh), damit der Wert 1 als gespeicherte Information tatsächlich erhalten bleibt.

Momentan sind bei PCs sogenannte EDO-RAMs im Gespräch. EDO steht für Extended Data Output, was die neueste DRAM-Technologie beschreiben soll, die im Zugriff auf die Bits und ihre Verarbeitung Neuerungen mit größerer Performance bringt.

EDO-RAMs sind allerdings nur dann voll funktionsfähig, wenn die Schaltungen, in die sie eingesetzt werden, dafür ausgelegt sind. Bei PCs muß die sogenannte Mutterplatine (= Motherboard) z. B. dafür mit einem bestimmten Chipset (z. B. Intel Triton Chipset) bestückt sein.

## ■ Flüchtige Speicher

Bei RAMs ist generell zu beachten, daß sie ihren Speicherinhalt sofort verlieren, wenn die Versorgungsspannung der Halbleiterbausteine abgeschaltet wird oder plötzlich ausfällt. RAMs nennt man darum bisweilen flüchtige Speicher. Schon mancher Anwender hat dies bei einem Stromausfall am PC schmerzlich erfahren. Will man sich davor schützen, muß man Pufferbatterien einsetzen.

ROMs dagegen behalten selbst nach dem Abschalten ihre („eingebrennten“) Informationen und stellen sie nach erneuter Inbetriebnahme (= Anlegen der Versorgungsspannung) wieder voll zur Verfügung.

In beiden Speicherarten sind die Speicherplätze wie auf den Kreuzungspunkten eines quadratischen Gitternetzes angeordnet (Bild 2). Man kann auch sagen, sie bilden eine Matrix mit Zeilen und Spalten, die man für die Kennzeichnung und Anwahl eines einzelnen Speicherplatzes numerieren kann.

## ■ Adressierung von Speicherplätzen

Da – wie gesagt – Speicherplätze meistens in Form einer Matrix angelegt sind, kann man jeden Speicherplatz nach Zeile und Spalte adressieren, z. B. so (Bild 3):

„Speicherplatz in Zeile 2, Spalte 3“.

Einfacher ist es, jeder Kombination aus Zeile/Spalte eine Zahl zuzuordnen, die man dann Adresse nennt.

Je nach Organisation der Speicherplätze auf dem Chip eines Halbleiterspeicherbausteins können je Speicherplatz als Information – wie schon erwähnt – ein oder mehrere Bits gespeichert werden.

In der Regel sind das 1, 4, 8 oder 16 Bits. Die Organisation bzw. Bitlänge je Speicherplatz ist in vielen Fällen aus der Bezeichnung des Speicherbausteins abzulesen, und zwar dann in der Form:

*Speicherorganisation = Anzahl Adressen mal Bits pro Adresse*

Beispiel:

Bezeichnung = 2 K × 8 = 2 × 1024 Speicherplätze zu je 8 Bits

Die Speicherkapazität eines Speicherbausteins gibt an, wieviel Bits man im Baustein insgesamt speichern kann.



### ■ Speicherkapazität

Die Speicherkapazität des Speicherbausteins in diesem Beispiel beträgt somit insgesamt

$$\text{Speicherkapazität} = \text{Anzahl Speicherplätze} \cdot \text{mal Bits pro Platz}$$

Beispiel:

$$\text{Speicherkapazität} = 2 \cdot 1024 \cdot 8 \text{ Bit} = 16384 \text{ Bit}$$

Bei einer solchen Berechnung muß man immer darauf achten, daß nicht Bit und Byte verwechselt werden. Um es deutlicher zu sagen: Der Speicherbaustein des letzten Beispiels hat eine Speicherkapazität von 16384 Bit oder – was das Gleiche ist – 16 KBit oder 2 KByte, denn je 8 Bit bilden genau 1 Byte.

### ■ Adreßkodierung und -dekodierung

Um die Speicherplätze elektronisch einzeln ansprechen zu können, braucht man Anwahlleitungen für die Zeilen und Spalten, die man nun Adreßleitungen nennen kann. Wie erwähnt, sind die Speicherplätze im Speicherbaustein meist nach einer quadratischen Matrix angeordnet. Im Bild 4 ist eine solche quadratische Matrix beispielsweise für einen Speicherbaustein mit 16 Speicherplätzen dargestellt. Zum Ansprechen dieser Plätze braucht man – wie das Bild zeigt – genau 8 Adreßleitungen.

Der gezeigte Speicherbaustein soll natürlich nur den prinzipiellen Aufbau verdeutlichen. In der Praxis kommen sehr viel mehr Speicherplätze vor, somit auch sehr viel mehr Adreßleitungen. Es gilt darum immer, zu bestimmen, wie viele Adreßleitungen dann insgesamt notwendig sind. Bezeichnet man für einen allgemeinen Fall die Anzahl der Adreßleitungen mit  $n$  und die Anzahl der Speicherplätze mit  $m$ , dann bekommt man die Adreßleitungen zu:

Beispiel:

$$64 \text{ Speicherplätze} \\ n = 2 \cdot \sqrt{64} = 2 \cdot 8 = 16$$

Man strebt natürlich an, die Anzahl der Adreßleitungen noch weiter zu verringern. Das ist schon aus Platzgründen bei integrierten Halbleiterspeicherbausteinen wichtig, denn in der Regel benötigt jede zusätzliche Leitung mehr Fläche als der eigentliche Chip mit der Speicherschaltung. Darum fügt man unmittelbar vor die Zeilen- und Spalten-Adreßleitungen sogenannte Adreßdekoder ein, an deren Eingangsleitungen man die Adresse in binärer Form übergibt (Bild 5).

Durch die Verwendung von Adreßdekodern reduziert sich die Anzahl  $a$  der Adreßleitungen oder – wie man jetzt besser sagt –

der kodierten Adreßleitungen noch weiter. Für die Anzahl der Speicherplätze  $m$  gilt

$$\text{Anzahl der Speicherplätze} = 2^{(\text{Anzahl der kodierten Adreßleitungen})}$$

bzw. als Formel geschrieben:  $m = 2^a$

Man bekommt die Anzahl der kodierten Adreßleitungen durch Logarithmieren der vorstehenden Formel wie folgt:

$$a = (\log m) / (\log 2) = (\log m) / 0,30103.$$

Beispiel:

Gegeben sei ein Speicherbaustein mit der Organisation  $4 \text{ M} \times 1$ . Das sind dann  $4 \cdot 1024 \cdot 1024 \cdot 1 \text{ Bit} = 4194304 \text{ Bit}$  Speicherkapazität.

Die Anzahl der kodierten Adreßleitungen ist dann

$$a = (\log m) / (\log 2) = (\log 4194304) / (\log 2) = 6,62266 / 0,30103 = 22.$$

Beispiel:

Gegeben sei ein Speicherbaustein mit einer Speicherkapazität von insgesamt 64 KBit. Das sind dann  $64 \cdot 1024 \text{ Bit} = 65536 \text{ Bit}$ . Die Anzahl der kodierten Adreßleitungen bekommen wir zu

$$a = (\log m) / (\log 2) = (\log 65536) / (\log 2) = 4,81648 / 0,30103 = 16.$$

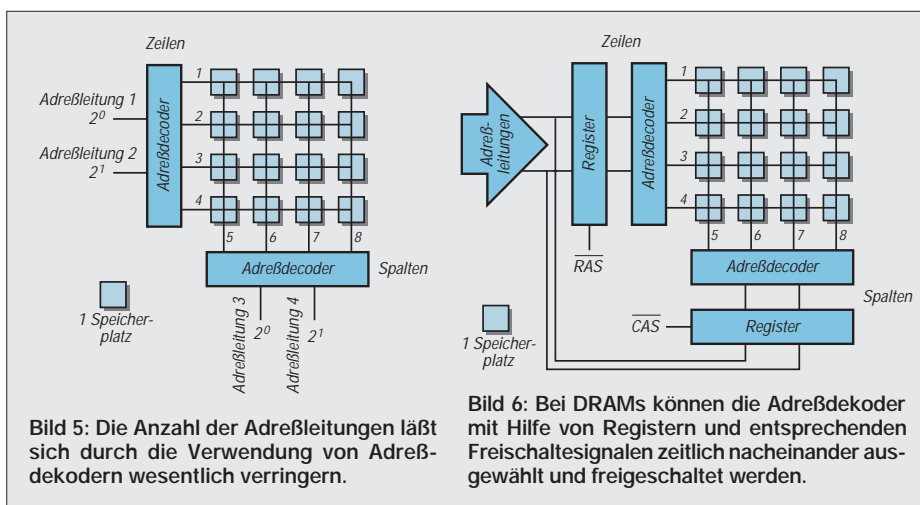


Bild 5: Die Anzahl der Adreßleitungen läßt sich durch die Verwendung von Adreßdekodern wesentlich verringern.

### ■ Zeilen- und Spalten-Adreßregister

In dynamischen Speicherbausteinen (DRAM = dynamisches RAM) legt man die Informationen meist nur mit 1 Bit pro Speicherplatz (Adresse) fest. Dadurch kann bei dem Aufbau mit normalen kodierten Adreßleitungen deren Anzahl sehr groß werden.

Um diese auch hier zu reduzieren (z. B. auf die Hälfte) schaltet man vor die Adreßdekoder je ein Register für Zeile und Spalte. Die Adreßleitungen liegen parallel an diesen beiden Registern (Bild 6). Wie bei einem Auswahlverfahren (= Multiplexbetrieb) gibt man zeitlich versetzt, d. h. nacheinander, das jeweils binär auf den Adreßleitungen liegende Signal einmal für die Zeilenadresse und danach das nächste für die Spaltenadresse frei. Die für die Freigabe maßgebenden Leitungen können im Schaltplan – wie z. B. im Bild 6 – mit

- RAS = Row Address Strobe  
= Zeilen-Adreß-Impuls und
- CAS = Column Address Strobe  
= Spalten-Adreß-Impuls

bezeichnet sein. Andere ähnliche Bezeichnungen und die notwendigen Zusammenhänge im zeitlichen Zusammenspiel der betreffenden Anwahl- und Freigabesignale

Man muß demnach bei der Berechnung der Adreßleitungen generell unterscheiden, ob ein Speicherbaustein mit direkter Anwahl von Zeilen und Spalten oder mit der Anwahl über adreßkodierte Leitungen arbeitet.

Eine gute Übersicht und eine Art Merkschema für die Zusammenhänge bei der Anzahl der Adreßleitungen bekommt man aus der Auflistung von Zweierpotenzen (Tabelle 1).

Die Hochzahl der Potenz ist dabei im Prinzip die Anzahl der Adreßleitungen für die binäre Form.

Das Ergebnis der Potenz entspricht der Speicherkapazität in Bits.

oder -spannungen entnimmt man den ausführlichen Datenblättern der eingesetzten Halbleiterspeicherbausteine. Ganz wichtig ist dabei nämlich, daß das sogenannte „Timing“ stimmen muß. Wird beispielsweise zuerst ein Zeilenauswahlsignal angeschaltet, so darf das zugehörige Spaltenauswahlsignal erst dann angelegt werden, wenn ersteres im Zeilenauswahlregister sicher eingeschrieben wurde.

#### Literatur

- [1] Pocket-Guide Digitale Integrierte Schaltungen. ISBN 3-88078-098-7. Texas Instruments Deutschland GmbH, Freising.
- [2] Semiconductor Databook, Catalyst Semiconductor Inc., Santa Clara

# Messungen an Filterquarzen – einfach und genau

WALTER TELL – DL6HUH

Quarzabzweigfilter aus preiswerten Standardquarzen bieten dem Amateur die Möglichkeit, relativ leistungsfähige Einfachsuper oder SSB-Transceiver zu entwickeln. Dieser Beitrag befaßt sich mit der praktischen Seite der erforderlichen Messungen, die in den Veröffentlichungen meist zu kurz kommt und soll dem Interessierten die Scheu nehmen, sich mit einem derartigen Projekt zu befassen.

## ■ Ohne messen geht es nicht

Die als bekannt vorausgesetzte Theorie der Abzweigfilter geht von völlig übereinstimmenden Quarzkennwerten aus. Die normierten Kapazitäten der Filtertabellen gelten nur für diesen Fall. Eine gründliche Erläuterung der Zusammenhänge findet man in [1] und [2]. Da Standardquarze diese Voraussetzung nicht erfüllen, müssen sie ausgemessen werden, wozu ein vereinfachtes Vorgehen üblich ist:

- Selektion nach gleicher Serienresonanzfrequenz (etwa  $\pm 50$  Hz);
- Bestimmung der Normierungskapazität mit einem zweepoligen Probefilter [3] und
- bei größeren Frequenzdifferenzen Einrechnung von Ziehkondensatoren [4].

Billigquarze streuen jedoch nicht nur in der Serienresonanzfrequenz, sondern von der Charge abhängig auch signifikant in der Serien- und Parallelkapazität. In einer untersuchten Menge von 20 Quarzen der Nennfrequenz 8,867238 MHz lag – trotz vergleichbarer Serienresonanzfrequenz – die Parallelkapazität  $C_P$  zwischen 4,1 und 6,7 pF und die Serienkapazität  $C_S$  zwischen 17 und 27 fF (fF bedeutet Femtofarad =  $10^{-15}$  F = 1 pF/1000).

Da solche Quarze beim Ziehen in der Filterschaltung unterschiedlich reagieren (mit 50 pF gezogen beispielsweise um etwa 1 kHz), sollte man auch  $C_S$  und  $C_P$  kennen und neben der Serienresonanz die annähernde Übereinstimmung dieser Kennwerte kontrollieren, um Fehlschläge zu vermeiden, zumal das relativ einfach ist und außer einem Zählfrequenzmesser nur

Sorgfalt und einige Teile aus der Bastelkiste erfordern.

## ■ Einfache Prüfschaltung

Quarzkennwerte werden professionell mit Präzisionsmeßtechnik ermittelt, die dem Amateur nicht zur Verfügung steht. Selbst die vereinfachte Messung der Serienresonanz nach Bild 1 erfordert noch einen Meßgenerator, der bei 9 MHz absolut frequenzstabil und feinfühlig auf weniger als 10 Hz abstimbar ist.

Weil für  $C_P$  und  $C_S$  ohnehin andere Verfahren anzuwenden sind, wurde eine einfache Schaltung aufgebaut, mit der sich alle drei

Gemessene Kennwerte von 20 Standardquarzen 8,867238 MHz

Charge	lfd. Nr.	$f_s$ [Hz]	$C_P$ [pF]	$C_S$ [fF]
12/90-1	1	8862,772	4,9	20,4
	2	8862,810	4,9	20,2
	3	8862,833	4,8	19,4
	4	8862,880	4,9	20,3
	5	8862,999	4,8	19,1
23/91-06	6	8861,995	6,5	24,2
	7	8862,004	6,5	26,4
	8	8862,006	6,7	27,4
	9	8862,062	6,5	25,5
	10	8862,249	6,5	24,3
	11	8862,266	6,5	24,2
	12	8862,317	6,7	25,6
	13	8862,329	6,4	24,1
	14	8862,360	6,3	22,1
08/91-1	15	8863,066	4,8	19,7
	16	8863,163	4,9	20,3
06/91-1	17	8862,998	4,8	20,3
	18	8863,182	4,7	18,6
07/90-2	19	8862,679	5,8	20,3
04/91-1	20	8863,531	4,8	17,1

Quarzkennwerte mit amateurmäßigen Mitteln ausreichend genau bestimmen lassen. In einem emittergekoppelten Oszillator nach Bild 2 schwingen Quarze in der Nähe ihrer Serienresonanzfrequenz. Eine geringe Abweichung vom idealen Wert ist unwesentlich, wenn alle Exemplare unter gleichen Bedingungen gemessen werden. Die Schaltung stammt im Prinzip aus [3] und wurde um eine Ausgangsstufe erweitert. Aufgebaut habe ich sie freitragend auf der Kupferseite eines mit 110 mm  $\times$  70 mm reichlich bemessenen Stückes Leiterplattenmaterials; als Stützpunkte dienen die schaltungsmäßig an Masse liegenden und einige zusätzliche hochohmige Widerstände (Bild 7). Das ist kapazitätsarm, stabil, variabel und schnell zusammengelötet.

Die Quarze werden mit den Anschlüssen nach oben in aufgelötete Bügel, die aus Büroklammern angefertigt werden, gesteckt und sind dadurch fixiert und geerdet. Die „Leiterplatte“ dient gleichzeitig als Arbeitsfläche für die Messungen am Probefilter (Bild 7, unten). Als Zubehör braucht man noch einige engtolerante Keramikkondensatoren mit 3,3 pF, 4,7 pF, 5,6 pF und 6,8 pF Kapazität (erhältlich z. B. bei Conrad in NP0 und 2 %) sowie einen weiteren Quarz aus der Bastelkiste mit beliebiger Frequenz zwischen 3 und 27 MHz, die nur nicht mit einer Oberwelle der Filterquarze (oder umgekehrt) in Konflikt geraten darf! Alles weitere spielt sich nun zwischen den Anschlüssen X und Y ab.

## ■ Messung der Quarzparallelkapazität $C_P$

Die erste Meßreihe nach Bild 3 liefert ein Diagramm (Bild 8) mit der Schwingfrequenz des Hilfsquarzes als Funktion der Parallelkapazität  $C_Z$  über  $C_E$ .

Im zweiten Schritt (Bild 4) werden die Filterquarze nacheinander eingesteckt und parallel zu  $C_E$  angeschlossen.

Der Kondensator  $C_E$  verhindert das Anschwingen der Filterquarze. Sollte das dennoch gelegentlich auftreten, bringt ihn das Kurzschließen seiner Anschlüsse wieder zur Ruhe.

Aus dem Diagramm kann man mit guter Genauigkeit (besser als  $\pm 0,2$  pF) die Par-

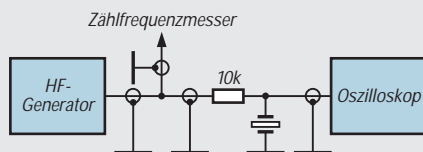
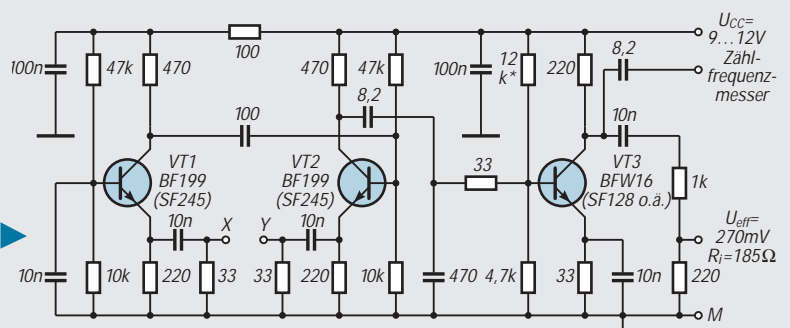


Bild 1: Messung der Serienresonanzfrequenz nach [4]

Bild 2: Stromlaufplan des emittergekoppelten Prüfgenerators (\* Richtwert für  $U_{C3} = U_{CC}/2$ ). Bei Verzicht auf die VXO-Funktion entfällt VT3 mit der gesamten Beschaltung. Der Zählfrequenzmesser wird dann direkt an den 8,2-pF-Kondensator am Kollektor von VT2 angeschlossen.



allelkapazität  $C_P$  des jeweiligen Filterquarzes ablesen. Analog dazu eignet sich diese Schaltung auch als recht genaues Meßgerät für niedrige Kapazitäten.

■ **Serienresonanzfrequenz  $f_S$  und Serienkapazität  $C_S$**

Mit dem Aufbau nach Bild 5 erhält man die Serienresonanzfrequenz  $f_S$  sowie zwei gezogene Frequenzen  $f_{SZ1}$  und  $f_{SZ2}$ , aus denen sich  $C_S$  berechnen läßt. Wird ein Quarz mit einer externen Serienkapazität  $C_{ZS}$  gezogen, schwingt er auf der höheren Serienresonanzfrequenz  $f_{SZ}$  (Bild 9).

$$f_{SZ} = f_S \left( 1 + \frac{C_S}{2(C_P + C_{ZS})} \right) \quad (1)$$

Daraus läßt sich  $C_S$  zu:

$$C_S = \frac{2(f_{SZ} - f_S)(C_P + C_{ZS})}{f_S} \quad (2)$$

bestimmen (f in Hz, C in pF).

Der aufmerksame Leser wird in (1) die Quadrate der Frequenzen vermissen. Weil die Differenz  $f_{SZ} - f_S$ , bezogen auf die Absolutwerte, sehr gering ist ( $< 1\%$ ), wird

$$\frac{f_{SZ}^2 - f_S^2}{f_S^2} \approx \frac{2(f_{SZ} - f_S)}{f_S}$$

Der Fehler durch diese Vereinfachung macht sich erst in der fünften Stelle hinter dem Komma bemerkbar. Gleichung (2) liefert zwei Werte für  $C_S$ . Außerdem läßt sich  $C_S$  unter Umgehung der ungezogenen Serienresonanzfrequenz auch direkt aus den beiden gezogenen Frequenzen berechnen (zwei Gleichungen mit zwei Unbekannten):

$$C_S = \frac{(f_{SZ1} - f_{SZ2})(C_P + C_{ZS})(C_P + 2C_{ZS})}{f_{SZ2}(C_P + C_{ZS}) - f_{SZ1}(C_P + 2C_{ZS})} \quad (4)$$

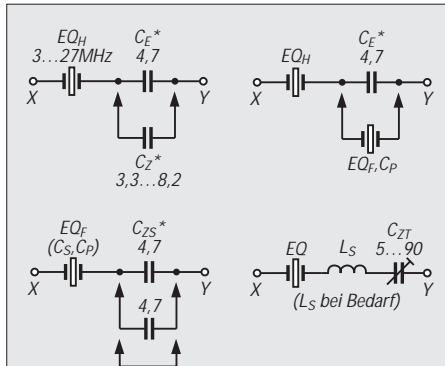
(f wiederum in Hz, C in pF). Wenn alle drei Werte für  $C_S$  weniger als 5% voneinander abweichen, liegt kein Fehler vor, und wir können den Mittelwert als  $C_S$  deklarieren.

**Beispiel:** Quarz 19 aus Tabelle 1 mit  $C_P = 5,8$  pF,  $f_S = 8862679$  Hz,  $f_{SZ1} = 88671278$  Hz (4,7 pF),  $f_{SZ2} = 8868710$  Hz (9,4 pF),  $C_S = 20,4$  fF ( $f_{SZ1}/f_S$ ),  $20,7$  fF ( $f_{SZ2}/f_S$ ) und  $19,7$  fF ( $f_{SZ1}/f_{SZ2}$ ); Mittelwert  $20,3$  fF

Zur Vereinfachung empfiehlt sich bei Reihenmessungen ein kleines BASIC-Programm (Listing gegen SASE beim Autor; nach Vereinbarung auch Ausführung der Messung).

■ **Abgleich der Serienresonanzfrequenz**

Nach der Selektion der Quarze hinsichtlich ungefährer Übereinstimmung der Parallel- und Serienkapazität ( $\pm 10\%$ ) bleibt als entscheidendes Kriterium die Serienresonanzfrequenz. Auch bei einer größeren Anzahl von Quarzen wird es immer nötig sein,



Bilder 3 bis 6: Die vier Schritte der Messung (\* engtoleriert,  $\pm 2\%$  o. ä.); Aufstellen des Diagramms entsprechend Bild 8 (l. o.), Ermittlung von  $C_S$  (r. o.), Messung von  $f_S$ ,  $f_{SZ1}$ ,  $f_{SZ2}$  (l. u.), Beschaltung als Prüfgenerator (VXO; r. u.)

einige davon zu ziehen, weil die Abweichung zu groß ist. Die Aufgabe besteht nun darin, die Ziehkapazitäten zu ermitteln, mit denen diese Quarze auf die höchste vorkommende Serienresonanz gezogen werden können. Gleichung (1) wird dazu nach  $C_{ZS}$  umgestellt:

$$C_{ZS} = \frac{f_S \cdot C_S}{2(f_{SZ} - f_S)} - C_P \quad (5)$$

$C_{ZS}$  zieht einen Quarz mit den Kennwerten  $f_S$ ,  $C_S$  und  $C_P$  auf die neue Serienresonanzfrequenz  $f_{SZ}$ .

Auch hier ein Beispiel: Für ein sechspoliges Filter soll Quarz 2 ( $f_S = 8862810$  Hz,  $C_S = 20,2$  fF,  $C_P = 4,9$  pF) auf die Serienresonanzfrequenz  $f_{SZ}$  von Quarz 15 (8863066 Hz) gezogen werden:

$$C_{ZS} = \frac{8862810 \cdot 0,0202 \text{ pF}}{2(8863066 - 8862810)} - 4,9 \text{ pF} = 350 \text{ pF}$$

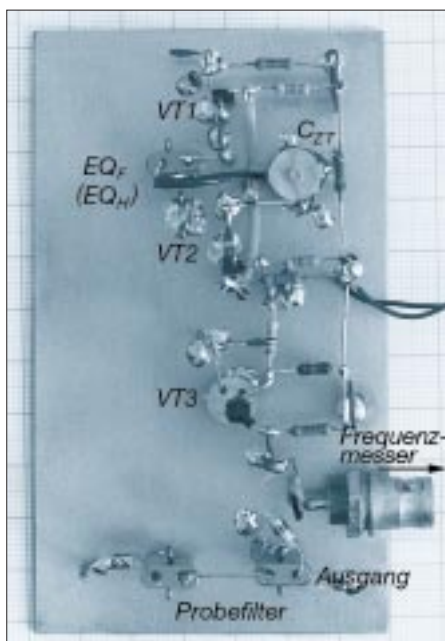


Bild 7: Ansicht des Versuchsaufbaus mit einem Probenfilter. Der Trimmer steht auf drei freigeprägten Lötinseln.

Die errechneten Kapazitäten setzen wir probierhalber im Meßaufbau (Bild 6) anstelle des Trimmers ein und kontrollieren die Übereinstimmung. Im Filter werden sie als Reihenschaltung mit den Längskoppelkondensatoren verrechnet.

■ **Verwendung als Prüfgenerator**

Mit einem Trimmer  $C_{TR}$  (5 ... 90 pF) in Serie zum 8,86-MHz-Quarz erhält man einen sehr stabilen und fein einstellbaren Abstimmbereich von etwa 10 kHz, ideal, um die Bandbreite des Probefilters und eventuell auch des fertigen Filters zu messen (Bild 6; der Rotor von  $C_{TR}$  liegt nicht auf Masse; Isolierschraubendreher aus dem Abgleichbesteck benutzen!).

In der Regel muß dazu der Quarz mit der niedrigsten Frequenz eingesetzt werden. Eine Spule  $L_S$  in Reihe (Wert ausprobieren) verschiebt den Bereich nötigenfalls um ungefähr 10 kHz nach unten. Der Generator liefert etwa 270 mV bei einem Innenwiderstand von 185  $\Omega$ . Das ist gleichzeitig der Widerstand, den das Filter auf der Generatorseite „sieht“. Ist dessen Abschlußwiderstand höher, schaltet man den fehlenden Wert in Reihe; ist er niedriger, legt man einen Widerstand parallel zum Ausgang gegen Masse, dessen Wert mit dem Innenwiderstand von 185  $\Omega$  zusammen den Sollwert ergibt.

Bei der Reihenschaltung muß die Eingangsspannung des Filters direkt an seinen Eingangsklemmen und nicht etwa am Generatorausgang gemessen werden, sonst ergibt sich für die Bandbreite ein zu niedriger Wert! Verwendet man einen einfachen HF-Tastkopf, ist die Krümmung seiner Kennlinie im Bereich unter 0,5 V zu berücksichtigen. Sie läßt sich bei Bedarf ausreichend genau mit Hilfe eines niederohmigen Spannungsteilers am Ausgang ermitteln.

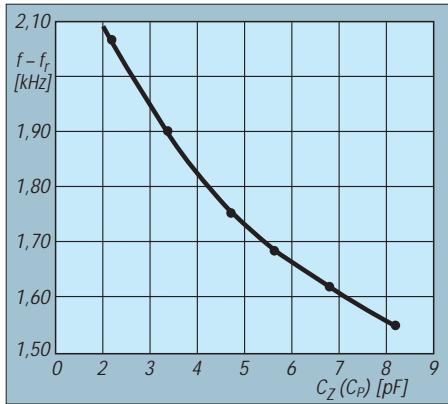
Man kann dem Filterausgang auch ohne Schwierigkeiten einen weiteren BF 199 nachschalten, wenn (beispielsweise am kompletten Filter) höhere Dämpfungswerte auftreten.

■ **Meßergebnisse und Ausbeute**

Diese einfache Methode liefert ausgezeichnet reproduzierbare Werte, wenn einige Grundregeln beachtet werden:

- Frequenzzähler ausreichend lange vorheizen. Die absolute Genauigkeit ist zweitrangig, während der Messungen darf die Zeitbasis aber nicht mehr driften;
- Raumtemperatur konstanthalten, Zugluft und direkte Bestrahlung vermeiden;
- kurz und mit wenig Zinn löten; Abkühlpausen so lange ausdehnen, bis die letzte Stelle (1 Hz) wieder steht.

Die Tabelle ergibt eine Vorstellung über die zu erwartende Ausbeute bei Standard-



**Bild 8:** Schwingfrequenz (der Übersichtlichkeit nur ab Einerstelle angegeben; 2,10 kHz bedeutet 3142,10 kHz usw.) des Hilfsquarzes als Funktion der Parallelkapazität  $C_Z$  ( $C_P$ )

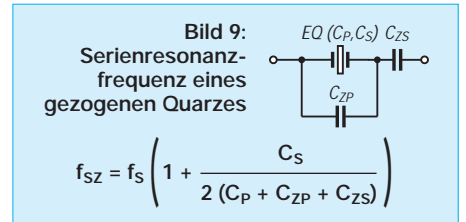
quarzen. Aus den 20 Quarzen (Bezug Oppermann; Stückpreis DM 0,80) ließen sich realisieren:

– ein sechspoliges Filter (Quarze 2 bis 5, 15 und 17), maximale Frequenzdifferenz 256 Hz,  $C_P = 4,8 \dots 4,9$  pF,  $C_S = 19,1 \dots 20,3$  fF;

– ein achtpoliges Filter aus den Quarzen 6 bis 13 (gleiche Charge), maximale Frequenzdifferenz 334 Hz,  $C_P = 6,4 \dots 6,7$  pF,  $C_S = 24,1 \dots 27,4$  fF.

Die Quarze stammten aus fünf verschiedenen Chargen. Innerhalb einer Charge stimmen  $C_S$  und  $C_P$  ausreichend genau überein, weshalb man versuchen sollte, Quarze einer gleichen Charge zu erhalten, wenn man ein Filter höherer Ordnung aufbauen will.

Für die kleine Schaltung gibt es auch später Verwendungsmöglichkeiten. Zunächst kann man sie als universellen Quarzprüfer/Quarzgenerator benutzen. In ihr schwingen Quarze von 1 bis 30 MHz auf der Grundwelle der Serienresonanzfrequenz. Für Obertonresonanz (auf einer ungeradzahigen Harmonischen) lötet man anstelle des 470- $\Omega$ -Widerstandes am Kollektor von VT1 eine Spule oder eine handelsübliche HF-Drossel ein, die sich mit dem vorhandenen Trimmer auf die gewünschte Harmonische abstimmen läßt.



Zusammen mit dem Hilfsquarz (Bilder 3 bis 6) erhält man ein Meßgerät für kleine Kapazitäten, das im Bereich unter 33 pF genauer arbeitet als die üblichen NF-Meßbrücken und auch noch bei extrem kleinen Werten um 1 pF anwendbar ist.

**Literatur**

[1] Lechner, D.: Quarzabzweigfilter für den Selbstbau, FUNKAMATEUR 29 (1980), H. 6, S. 292  
 [2] Ruscher, G.: Eine ZF-Verstärker-Baugruppe mit 9-MHz-Quarzabzweigfiltern, FUNKAMATEUR 33 (1984), H. 11, S. 543 und H. 12, S. 590  
 [3] Lechner, D.: Kurzwellenempfänger, 2. Aufl., MV Berlin, 1985  
 [4] Sichla, F.: SSB-Erzeugung auf 9 MHz mit Standardquarzen (2), FUNKAMATEUR 44 (1995), H. 4, S. 400

# HF-Milliwattvorsatz für Digitalvoltmeter

KLAUS LUDWIG – DL7AIR

*Leistungsmessungen bei Hochfrequenz sind immer eine interessante Aufgabe. Da die Anzeige dieses kleinen Meßzusatzes, der sich durchaus als Wochenendprojekt eignet, bis über den KW-Bereich und dabei noch linear und genau erfolgt, erhielt der Beitrag im Teil 1 unseres 96er Konstruktionswettbewerbs den 3. Preis.*

Diese Baugruppe wandelt eine Eingangsleistung von 10  $\mu$ W bis 10 mW, Frequenzbereich 0 bis etwa 30 MHz, in eine proportionale Ausgangsgleichspannung von 10 mV bis 10 V um. Die Anzeige erfolgt über ein extern anzuschließendes Digitalvoltmeter.

**■ Stromlaufplan**

Herzstück der Schaltung (Bild 1) ist A1, ein lasergetrimmter Vierquadranten-Multiplizierer der Firma Analog Devices. Die HF-Eingangsspannung gelangt über R3 an die Eingänge X2 und Y1 des Multiplizierers. R1 und R2 sorgen für einen eingangseitigen Abschluß mit 50  $\Omega$ . Die Eingänge X1 und Y2 liegen über R4 und R5 an Masse. Der Multiplizierer quadriert die HF-Eingangsspannung, was bewirkt, daß an seinem Ausgang eine dem Quadrat der HF-Eingangsspannung proportionale Gleichspannung sowie eine HF-Spannung mit der doppelten Frequenz der HF-Eingangsspannung erscheinen. Weil  $P = U^2/R$  ist, ergibt sich somit ein leistungslinearer Zusammenhang.

Die differentiellen Stromausgänge W1 und W2 liefern an R8 und R9 ein differentielles Ausgangsspannungssignal. C3 bis C6 filtern die HF aus. RP1 dient als einziges verstellbares Element zum Nullpunktgleich der Schaltung.

Technische Daten	
Betriebsspannung:	$\pm 15 \text{ V} \pm 10 \%$
Stromverbrauch:	$< \pm 40 \text{ mA}$
max. HF-Eingangsleistung:	250 mW
Meßbereich:	10 $\mu$ W ... 10 mW
Meßgenauigkeit bis 60 MHz:	$< 5 \%$
Ausgangsbelastung:	$> 1 \text{ k}\Omega$

Der Instrumentenverstärker A2 symmetriert und verstärkt das differentielle Ausgangssignal von A1, wobei die Verstärkung mit R11 auf etwa 50 festgelegt wurde. Die Festspannungsregler A3 und A4 schließlich sichern die Spannungsversorgung von A1.

**■ Aufbau und Inbetriebnahme**

Die Muster-Leiterplatte ist 72 mm  $\times$  109 mm groß und paßt damit in ein Standard-Weißblechgehäuse 74 mm  $\times$  111 mm  $\times$

50 mm (vgl. Bild 4); die Masseflächen sollten mit dem Gehäuse verlötet werden. Die Bilder 2 und 3 zeigen die Platine auf 54 mm  $\times$  73 mm „abgezwick“, so daß sie in ein kleineres Weißblechgehäuse von 55 mm  $\times$  74 mm  $\times$  30 mm paßt. Wer es doch größer möchte, kann die Differenz an den „freien“ drei Massekanten zugeben.

Alle Bohrungen haben 0,8 mm Durchmesser. Wegen der besseren HF-Eigenschaften sind A1, R1, R2, R3, C5 und C6 SMD-Bauteile und auf der Leiterseite der Platine flach aufgelötet (in Bild 3 blau eingezeichnet); alle anderen Bauteile werden konventionell auf der Bestückungsseite montiert (Bild 3) und ebenfalls auf der Leiterseite verlötet.

Für den HF-Eingang kann man Flanschbuchsen in PL-, BNC-, N- oder SMA-Norm benutzen, wer auf präzise Meßergebnisse Wert legt, möge N oder SMA wählen. Zur Betriebsspannungszuführung und für das Ausgangssignal habe ich Bananenbuchsen verwendet, der Nutzer hat hier die freie Wahl.

Nach dem erfolgreichen Zusammenbau und Anlegen der Betriebsspannung schließt man ein Digitalvoltmeter an den Ausgang an. Es sollte einige zehn bis hundert Millivolt, positiv oder negativ, anzeigen. Mit dem Spindelpotentiometer RP1 muß sich der Wert unter 0,1 mV verringern lassen.

Nachdem ein Stück Draht als Hilfsantenne mit der Eingangsbuchse verbunden und einer HF-Quelle (z.B. Handy, schnurloses Telefon o. ä.) in die Nähe gebracht wurde, müßte sich die Ausgangsspannung merklich erhöhen. Da die Schaltung bis her-

unter zu Gleichspannung arbeitet, kann eine Funktionskontrolle auch durch das Anlegen einer Gleichspannung von 0,707 V an den HF-Eingang erfolgen; danach müssen am Ausgang 10,0 V vorliegen (evtl. Korrektur s. u.).

**■ Meßergebnisse**

Zum Prüfen der Schaltung standen mir ein Adret-Signalgenerator Typ 7100B und ein HF-Millivoltmeter URV 5 mit Durchgangstastkopf der Fa. Rhode & Schwarz zur Verfügung. Die Linearität der Schaltung habe ich bei einer Frequenz von 15 MHz gemessen, Bild 5. Daraus (aus dem A4-Original noch deutlicher) läßt sich ersehen, daß HF-Eingangspegel von < 10 µW bis 10 mW mit einer exzellenten Linearität gemessen werden können.

Des weiteren habe ich die Anzeige mit der des URV 5 in Abhängigkeit von der Frequenz bestimmt, Bild 6. Beim Muster blieb die Abweichung bis 10 MHz unter 1 % und steigt dann, bedingt durch die Eingangskapazität von A1, bis 60 MHz auf 4 % an. Generell arbeitet die Schaltung bis zu Frequenzen von weit über 500 MHz, allerdings mit deutlich höheren Meßfehlern, die überdies stark frequenzabhängig sind.

Wer über die entsprechenden Abgleichmöglichkeiten verfügt und z. B. auf einer

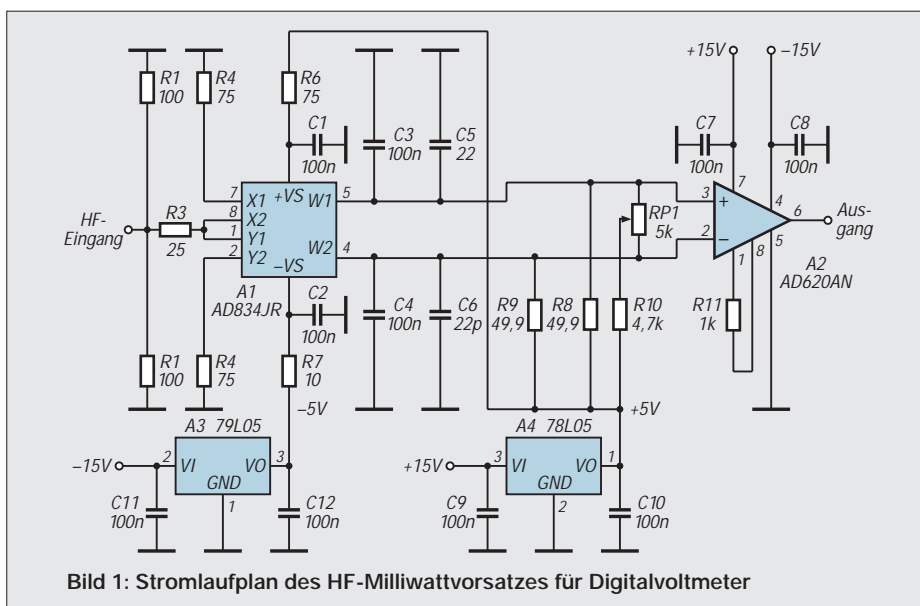


Bild 1: Stromlaufplan des HF-Milliwattvorsatzes für Digitalvoltmeter

bestimmten Frequenz präzise messen möchte, kann durch Verändern des Wertes von R11 die Verstärkung des Instrumentenverstärkers A2 geeignet einstellen oder aber entsprechende Eichfaktoren ermitteln. Mit passend geeichten Dämpfungsgliedern oder Richtkopplern läßt sich der Meßbereich nach oben hin fast beliebig erweitern.

Abschließend sei noch darauf hingewiesen, daß der Gleichstromeingang zwar Mes-

sungen bis zu 0 Hz herab gestattet, so aber der HF-Eingangsspannung überlagerte Gleichspannungen einmal zu Fehlmessungen führen, außerdem jedoch bei mehr als etwa 1 V (ebenso beim Meßsignal) Schäden an der Eingangsschaltung hervorrufen können.

**Literatur**

- [1] Analog Devices Amplifier Reference Manual 1992
- [2] Analog Devices Special Linear Reference Manual 1992

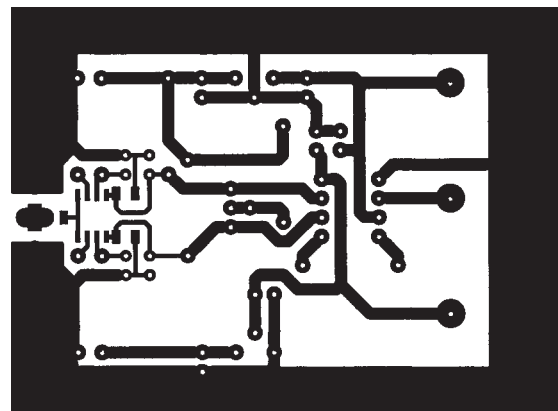


Bild 2: Leitungsführung der Platine für den HF-Milliwattvorsatz

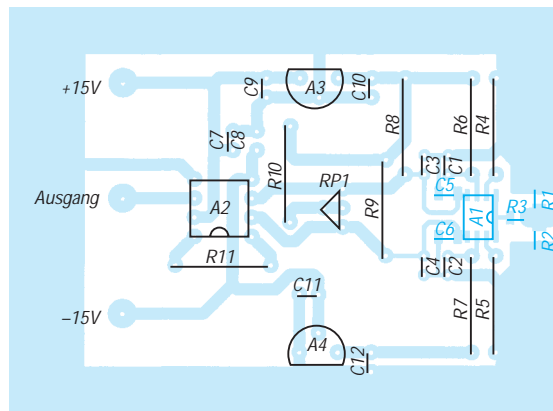


Bild 3: Bestückungsplan der Leiterplatte des HF-Milliwattvorsatzes. Die blau gezeichneten (SMD-)Bauelemente werden von unten „flach“ auf die Leiterseite gelötet.

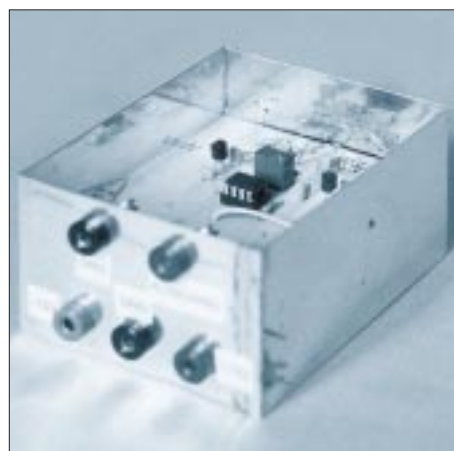


Bild 4: Ansicht des betriebsfertigen, in ein Standard-Weißblechgehäuse eingebauten HF-Milliwattvorsatzes.

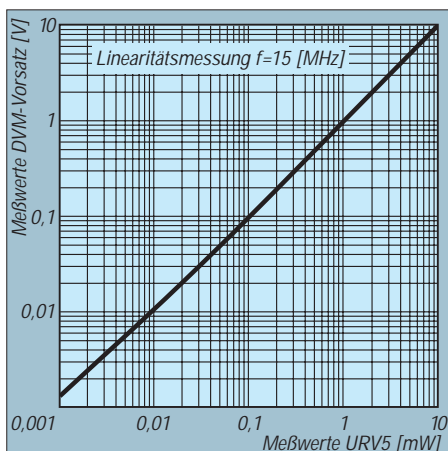


Bild 5: Anzeigelinearität des Milliwattvorsatzes bei 15 MHz Meßfrequenz. Auch weniger als 10 µW lassen noch nachweisen.

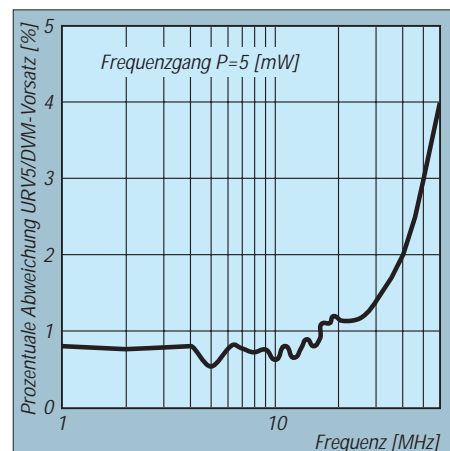


Bild 6: Frequenzabhängigkeit der Schaltung bei einem Eingangspegel von 5 mW im Vergleich zu einem URV 5

# VFO mit Elbug oder Elbug mit VFO?

BERND KERNBAUM – DK3WX

In fast jedem modernen Transceiver arbeiten die Oszillatoren mit direkter digitaler Synthese, DDS, um die Zahl der Phasenregelschleifen zu vermindern und somit die spektrale Reinheit des Signals zu verbessern. DDS als Zauberwort ist durch Schaltkreise mit hoher Integration auch in den Bereich des experimentellen Amateurfunks vorgedrungen. Hier wird eine einfache Lösung mit einem DDS-Schaltkreis und einem PIC vorgestellt, der recht unkonventionell eine elektronische Taste mit einem VFO bis etwa 14 MHz kombiniert.

Wie Veröffentlichungen, [1] und [2], zeigen, ist es mit dem Schaltkreis AD 7008 von Analog Devices möglich, ein durchstimmbares Sinussignal mit hoher Stabilität bei sehr kleinen Frequenzschritten zu erzeugen. Eine solche Schaltung eignet sich damit auch ideal, ohne eine zusätzliche PLL als VFO in einem Transceiver zu arbeiten.

[1] und [2] stützen sich jedoch auf den PC als Steuergerät für die Frequenzeingabe. Durch den Einsatz eines kleinen Mikroprozessors erhält man statt dessen einen kleinen flexibel einsetzbaren Oszillator, den ich für Experimente mit Direktmischempfängern vorgesehen habe.

## ■ Übersichtsschaltplan

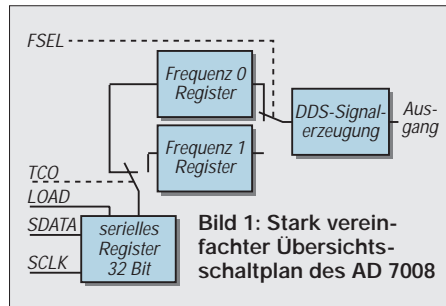
Wie der vereinfachte Übersichtsschaltplan des AD 7008 zeigt, besitzt er zwei unabhängige 32 Bit breite Speicher, die für die Bildung des Sinussignals eingesetzt werden können. Welches der beiden Register für die Frequenzerzeugung im DDS-Teil herangezogen wird, kann man durch den Eingang FSEL (Pin 31) von außen festlegen. Dieser Eingang läßt sich zur Frequenzumtastung für RTTY, Amtor usw., aber auch für die Erzeugung einer getrennten Sende- bzw. Empfangsfrequenz nutzen. Bei FSEL = L gilt, daß für die Frequenz Reg 0

gilt. Beide Speicher müssen mit einem 32 Bit langen Datenwort geladen werden, das sich als dimensionslose Zahl z folgender Formel berechnet:

$$z = f \cdot 2^{32} / 50 \text{ MHz}$$

Beispiel

$$z = 7030,000 \text{ kHz} \cdot \frac{2^{32}}{50 \text{ MHz}} = 603872402$$



Umgewandelt in rechnerlesbare Form ergibt sich:

23 FE 5C 91 H =  
0010 0011 1111 1110 0101 1100 1001 0001 dual

Um die Anzahl der Steuerleitungen vom Mikroprozessor auf ein Minimum zu begrenzen, kommt die serielle Schnittstelle des AD 7008 zum Einsatz. Die parallelen Dateneingänge werden auf Masse gelegt, wodurch sich das Platinenlayout verein-

facht. Die Daten werden von links, das höchste Bit zuerst, an SDATA (Pin 42) angelegt und mit der L/H-Flanke eines Impulses an SCLK (Pin 41) in das Schieberegister gespeichert. Nach 32 Takten ist die Zahl vollständig im Schieberegister und wird durch einen H-Impuls an LOAD (Pin 36) in das Frequenzregister übernommen, das durch den Pegel an TCO ausgewählt wurde (TCO = H schreibt ins Frequenzregister 1, TCO = L ins Register 0).

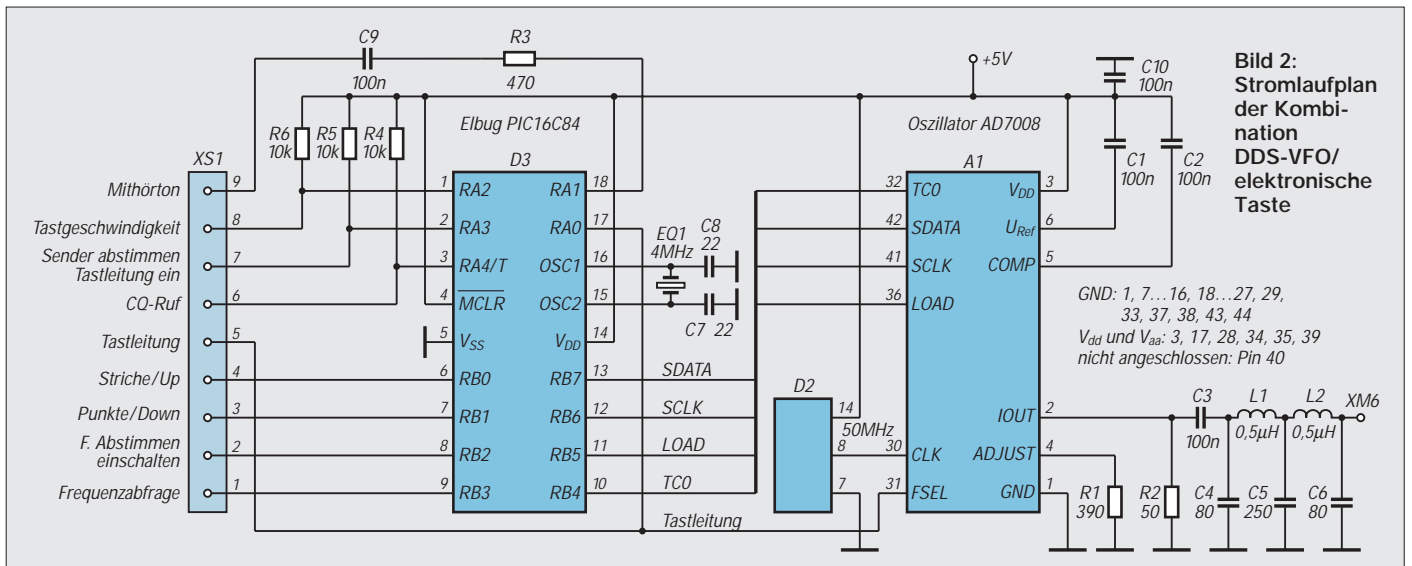
## ■ Beschaltung

Die Beschaltung des Bausteins ist recht einfach. Durch den Widerstand R1 legt man die Ausgangsspannung fest; R2 bildet den 50-Ω-Abschluß. Ein Tiefpaß unterdrückt Oberwellen und muß für die höchste Frequenz bemessen werden, die A1 erzeugt. D2 ist ein integrierter 50-MHz-Taktgenerator. Zusätzlich sind alle digitalen und analogen Versorgungsleitungen direkt am jeweiligen Anschluß mit 100 nF gegen Masse abgeblockt.

Erste Experimente mit einem älteren Einchiprechner und aufwendiger Anzeige für die Ansteuerung des DDS-Schaltkreises schlugen leider fehl. Dieser Aufbau erzeugte ein sehr starkes Störspektrum und mußte verworfen werden, um den Abschirmaufwand in Grenzen zu halten. In vorangegangenen Versuchen mit Elbügen in mehreren Varianten [3] auf der Grundlage des PIC 16 C 84 erzielte ich dagegen bezüglich der Störeinstrahlung gute Ergebnisse.

Da im ROM einer solchen Elbug genügend Speicher frei war, habe ich ein kleines Programm hinzugefügt, das die Steuerung des AD 7008 an der seriellen Schnittstelle übernimmt.

- RB4 – TCO
- RB5 – LOAD
- RB6 – SCLK
- RB7 – SDATA



Auf eine Tastatur wurde bewußt verzichtet. Die Frequenzeinstellung erfolgt von einer vorprogrammierten Frequenz aus über Up/Down-Tasten. Da die Elbug zwei Tasteingänge hat, können die Tastpaddels diese Funktion übernehmen. Dazu wird RB4 von D3 durch einen Drucktaster oder Umschalter mit Masse verbunden. Bei der Betätigung eines Paddels Up oder Down werden nun die Frequenzen neu berechnet, beide Dualzahlen in die entsprechenden Register getaktet und dadurch die VFO-Frequenz um einen vorgegebenen Betrag geändert. Die Schrittweite beträgt im vorliegenden Programm 100 Hz.

In der Elbug-Betriebsart (RB2 = H) schaltet der Tastausgang RA0 gleichzeitig FSEL von A1, wodurch der DDS-Baustein beim Senden eine andere Frequenz, hier  $f + 800$  Hz, erzeugt. Diese Leitung kann auch für die Sende/Empfangs-Umschaltung verwendet werden. An RA1 erscheint ein Mithörton. Die Elbug-Pinbelegung lautet  
 RB0 – Striche bzw. Up,  
 RB1 – Punkte bzw. Down,  
 RB2 – Umschalten von Elbug nach Frequenzabstimmung

### ■ Bedienung

Wie erfahre ich nun aber die genaue Frequenz, denn eine Anzeige dafür ist ja nicht vorgesehen. Jeder, der über die Bänder dreht, schaut nicht ständig auf die Skale bzw. aufs Display, sondern hört quasi übers Band. Ist also eine ständige Anzeige überhaupt notwendig?

Um doch die Frequenz zu erfahren, bevor man mit dem Senden beginnt, habe ich den Eingang Frequenzabfrage vorgesehen. Wird RB3 kurzzeitig mit Masse verbunden, gibt die Elbug die genaue Frequenz im Morsekode aus; eine Anzeige ist also nicht erforderlich.

Weitere Funktionen, die beim Erreichen von bestimmten Frequenzen Morseaktionen auslösen (QRP-Frequenz, Ende des CW-Bereiches, Kilohertz-Marken usw.), sind denkbar. Es bleibt also genügend Spielraum für eigene Experimente.

### ■ Programm

Das Programm des PIC 16 C 84 ist so gestaltet, daß die Frequenz im gepackten BCD-Kode auf den Speicherplätzen von Adresse 12H bis 15H im ROM steht, sich also auch in der Hex-Liste schnell ändern läßt.

Beispiel: Frequenz 7 030,53 kHz

Adresse 12H	Inhalt 307H
Adresse 13H	Inhalt 303H
Adresse 14H	Inhalt 305H
Adresse 15H	Inhalt 330H

Die Zahl 3 im Code ist durch die Arbeitsweise des PICs notwendig. Er arbeitet nämlich mit einem 12 Bit breiten Pro-

grammkode, was hier z. B. als retlw 07H auf Adresse 12H, Rücksprung mit Datenübergabe im W-Register zu deuten ist [4] und eine Möglichkeit darstellt, Tabellen im ROM aufzubauen.

Möchte man eine kleinere Schrittweite, ist der Quelltext zu ändern. In den Unterprogrammen „plus“ und „minus“ muß zusätzlich die RAM-Zelle „f\_llb“ manipuliert werden (Überträge nicht vergessen). Die Frequenzabstimmung erfolgt ebenfalls in den RAM Zellen „f\_llb“ bis „f\_msb“ im gepackten BCD-Format. Es werden 100 Hz addiert oder subtrahiert.

Weil die Frequenz im BCD-Format vorliegt, ist auch die erwähnte einfache und schnelle Frequenzausgabe im Morsekode möglich. Für die Ausgabe an den DDS-Baustein wird die BCD-gepackte Frequenz in den dualen Zahlenwert gewandelt und mit der Konstanten  $2^{32}/(50 \cdot 10^6)$  multipliziert. Der berechnete Zahlenwert gelangt in das erste Frequenzregister Nr. 0 des AD 7008. Anschließend erfolgen eine Addition des dualen Werts für 800 Hz (1 0C 6FH) zum Ergebnis und die Ausgabe an das andere Frequenzregister Nr.1.

Eine genauere Besprechung des gesamten Programms ist hier leider nicht möglich. Das Programm basiert jedoch auf einem (erst demnächst veröffentlichten) Elbug-Programm, mit dem der erste Einstieg in die Programmierung erfolgen sollte, wenn

wenig Erfahrung im Umgang mit diesem Prozessor vorhanden sind.

Da drei Pins des PIC z. Z. „frei“ blieben, habe ich sie als Eingang programmiert und mit den folgenden Tastenfunktionen belegt:

**RA2 Tastgeschwindigkeit einstellen:** Solange man diese Taste betätigt, entsteht eine Punktfolge. Mit den Paddels läßt sich dabei die Tastgeschwindigkeit verändern. Der Wert wird anschließend im EEPROM gespeichert.

**RA3 Abstimmen:** Nach kurzem Betätigen dieser Taste schaltet der VFO auf Senden – man hat nun beide Hände zum Abstimmen frei. Kurzes Antippen eines Paddels beendet diesen Vorgang.

**RA4 CQ-Text:** Nach kurzem Betätigen dieser Taste wird ständig ein CQ-Ruf ausgegeben und nach einem zweiten kurzen Antippen eines Paddels mit „PSE K“ beendet.

### ■ Aufbau

Die gesamte Schaltung wurde auf einer Lochrasterplatte 80 mm × 40 mm aufgebaut, Kupferstreifen von 5 mm Breite als Masseleitungen um die Schaltung gelötet und die wenigen Bauelemente zum Teil in SMD-Ausführung bestückt. Wie dem Stromlaufplan zu entnehmen ist, liegen sehr viele der 44 Anschlüsse des AD 7008 auf Masse.

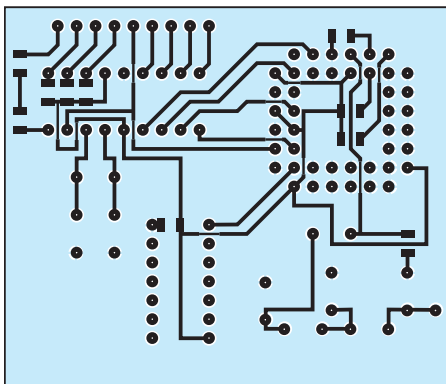


Bild 3: Leitungsführung der Platine für den DDS-VFO mit Elbug (Leiterseite)

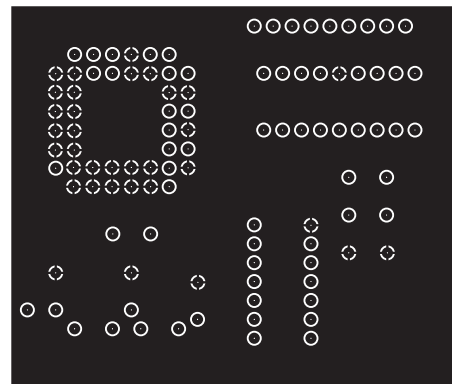


Bild 4: Bestückungsseite. Alle Bohrungen mit „Kreuz“ sind durchzukontaktieren.

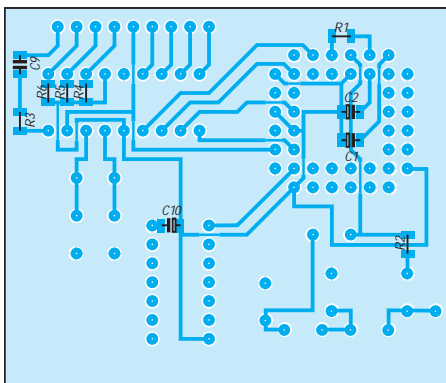


Bild 5: Bestückungsplan (Leiterseite). Hier werden die SMD-Bauelemente eingesetzt.

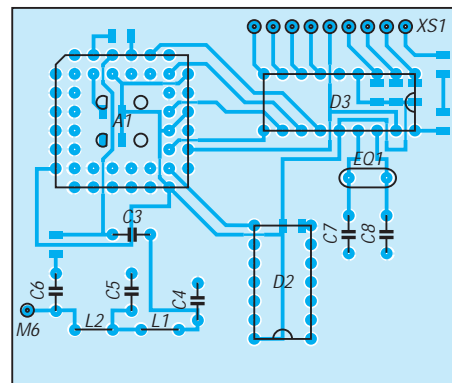
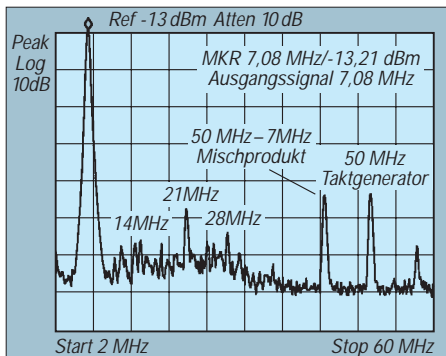


Bild 6: Bestückungsplan der Leiterplatte für den DDS-VFO mit Elbug (Bestückungsseite)



**Bild 7:** Ausgangsspektrum des DDS-VFO für eine Nutzfrequenz von 7,08 MHz

Der Leiterplattenentwurf (Bilder 3 bis 6) erleichtert das Experimentieren. Die Bestückungsseite ist als durchgehende Massefläche ausgebildet. Hierbei gilt es zu beachten, daß einige Masseanschlüsse („Kreuze“) vor dem Bestücken der PLCC-Fassung mit dünnen Drähten durchzukontaktieren sind. Die HF-Bauelemente sind diskret bestückt, alle anderen Bauelemente befinden sich als SMD-Teile auf der Leiterseite (!).

## ■ Ergebnisse

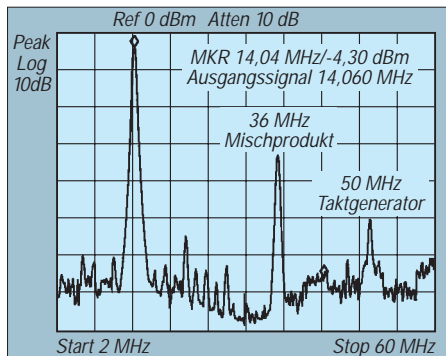
Die Diagramme (Bilder 7 und 8) zeigen den Spektralbereich von 2 bis 60 MHz und lassen sehr deutlich die Grenzen dieses einfachen Systems erkennen. Der 50-MHz-Takt bildet mit der Ausgangsfrequenz ein recht kräftiges Mischprodukt, das bei hohen Ausgangsfrequenzen, wie z. B. 14 MHz, um 36 MHz liegt und nur noch durch ein sehr steilflankiges Filter zu unterdrücken ist. 14 MHz dürfte denn auch etwa die oberste nutzbare Frequenz sein. Weit bessere Ergebnisse erzielt man auf den niederfrequenten Bändern.

Alle Versuche wurden im 40-m-Band an einem einfachen Direktmischempfänger (SL 6440 und LM 386) durchgeführt. Selbst im starken QRM waren viele Stationen durch die stabile Frequenzgebung sehr gut zu lesen, obwohl der Empfänger im NF-Zweig über keinerlei Selektion verfügt. Die Bedienung über die Paddels hat man schnell im Griff, und die fehlende „Skale“ störte wenig.

Der Einsatz als 5,5-MHz-VFO erscheint sehr sinnvoll, da auch hier die RIT programmiert werden kann. Nachteilig für den portablen Einsatz des AD 7008 erweist sich sein hoher Stromverbrauch von etwa 180 mA bei 5 V. Hier bietet sich ein getakteter Abwärtsregler mit hohem Wirkungsgrad an, um die Betriebsspannung aus den üblichen 12 V zu gewinnen.

## ■ Erweiterungen – last minute

Nachdem ich in einem Vortrag beim QRP-Treffen in Pottenstein viele Anregungen zu meinen DDS-Experimenten erhalten hatte, habe ich die Software mit dem Ziel einer



**Bild 8:** Ausgangsspektrum des DDS-VFO für eine Nutzfrequenz von 14,06 MHz

einfachen Eingabe der Frequenz inklusive der Variation der Schrittweite (um die Schaltung auch als Meßgenerator einsetzen zu können) weiterentwickelt. Beide Möglichkeiten sind in einer erweiterten Software (Quelltext VFO\_K4.PIC) enthalten, die ohne wesentliche Hardwareänderung auskommt.

Durch RB2 wird weiterhin zwischen der Elbug und der Frequenzabstimmung umgeschaltet (L – Frequenz abstimmen/Empfang, H – Senden/Empfang). Die Eingänge des PIC haben nun folgende Bedeutung:

RB2 auf L	auf H
RB0 Frequenz down	Striche
RB1 Frequenz up	Punkte
RB3 Frequenzabfrage	Frequenzabfrage
RA2 Schrittweite up	Morsetempo
RA3 Schrittweite down	Sender ein
RA4 Frequenzeingabe	CQ-Ruf

Die Schrittweite läßt sich durch RA2 und RA3 in acht dezimalen Stufen von 1 Hz bis 10 MHz verändern, die als Ziffer von 1 bis 8 im Morsecode ausgegeben werden (1 Hz – 1, 10 Hz – 2 usw. bis 10 MHz – 8). Die Frequenz läßt sich dann mit den Tasten RB0 (down) und RB1 (up) in dieser Dezimalstelle ändern. So kann man sich bei Antennenmessungen mit 10-kHz- oder 100-kHz-Schritten einen schnellen Überblick verschaffen oder mit 10 Hz bzw. 1 Hz ein Quarzfilter messen. Eine Überprüfung, ob der AD 7008 die Frequenz überhaupt erzeugen kann, erfolgt jedoch nicht.

Liegt der Eingang RA4 (Frequenzeingabe) auf L, kann man mit der Elbugfunktion die Frequenz eingeben. Das Programm erwartet fünf Ziffern im Morsecode (z. B. 07028 oder 10125). Nach fünf erkannten Zeichen erfolgt ihre Ausgabe als Echo. Bei fehlerhafter Eingabe kann man sie nochmals eingeben. Erst, wenn im Echo alle Ziffern richtig erscheinen, wird RA4 geöffnet und damit die neue Frequenz eingestellt. Selbst wenig Geübten gelang dies gut. Eine Frequenzkontrolle erfolgt auch in diesem Falle nicht, fehlerhafte Zeichen, z. B. ein H statt 5, erscheinen jedoch als „0“ im Frequenzregister.

Für eine Anzeige per Display ist das Programm vorbereitet; sie wird jedoch nicht benutzt. Da am PIC kein Pin frei ist, käme man nun nicht mehr ohne Hardwareänderungen aus. Es ist ein Impuls für die Datenübernahme in ein Schieberegister erforderlich; deshalb muß man einen Ausgang anders verwenden. In der Software VFO\_K5.PIC ist dies (auf Kosten des Mithörtons) RA1; im Programm ist die Software an den Marken „disp0“, „disp1“ sowie „disp2“ verändert. Nun werden zusätzlich 32 Bit am Datenausgang RB7 mit dem Takt an RB6 ausgegeben, die mit dem Latchimpuls an RA1 in ein Seriell/parallel-Register gespeichert werden müssen. Die ersten 24 Bit enthalten eine sechsstellige Frequenzinformation im BCD-Format. Eine Amateurfunk-Bandinformation wird in den letzten 8 Bit ausgegeben, die aus den Megahertz-Stellen der Frequenz gewonnen wird (Bit 0, 160-m-Band bis Bit 7, 10-m-Band).

Die drei kommentierten Quelltexte (darunter auch der der Urversion: DDS\_VFO.PIC; die Erweiterungen erreichten uns erst kurz vor Redaktionsschluß – d. Red) stehen in der FA-Mailbox, auch für Veränderungen und Erweiterungen, zur Verfügung; ebenso die Hexlistings (Extension .HEX; erste beide Stellen Stellenzahl, danach sechs Stellen Adresse, zum Schluß zwei Stellen Prüfsumme).

Entscheidende Nachteile des AD 7008 sind sein hoher Stromverbrauch und der eingeschränkte Frequenzbereich. Ich arbeite an einer neuen Baugruppe, die bei einem ähnlich einfachen Aufbau um einen neuen DDS-Baustein herum fast 40 MHz bei einem geringeren Stromverbrauch von etwa 80 mA erreicht.

## ■ Schlußwort

Wer die Programmiersprache nicht lernen möchte, lädt einfach die fertige Software, speichert sie in den PIC und hat somit eine Elbug mit VFO oder einen VFO mit Elbug. Gedanken, Erweiterungen und Reaktionen nehme ich dankbar entgegen. Anfragen zur Hard- und Software bitte nur mit frankiertem Rückumschlag und ggf. mit formatierter Diskette (Bernd Kernbaum, DK3WX, Funkerberg 16, 15711 Königs Wusterhausen). Ich programmiere auch gern eingeschickte PIC 16 C 84, bitte aber ausreichend Rückporto beizulegen.

## Literatur

- [1] Rhode, D., DL7IY: DDS1 – Computergesteuerter Digital Direkt Synthesizer, FUNKAMATEUR 44 (1995), H. 8, S. 862
- [2] Richter, E.: DDS im Eigenbau, CQ DL (1995), H. 7, S. 505
- [3] Kernbaum, B., DK3WX: Elbug inklusive Morsetrainer, wird demnächst im FA veröffentlicht
- [4] Microchip PIC 16 C 84, Handbuch aus der FUNKAMATEUR-Mailbox



# CATFace, ein CAT-Interface für den Yaesu FRG-100

HARTMUT BUCHHOLZ

Die Computersteuerung von Funkgeräten ist ein interessantes Gebiet, das trotz vorhandener Schnittstellen noch wenig erschlossen ist. Schuld daran haben auch die teuren Hersteller-Interfaces und das Fehlen von Software. Hier ein preisgünstiges und nachbausicheres CAT-Interface für den Empfänger Yaesu FRG-100 einschließlich zweier leicht durchschaubarer Programmbeispiele.

Die Entwicklung dieses CAT-Interfaces für den Empfänger Yaesu FRG-100 ließ sich nur realisieren, indem auf bewährte Standardbausteine zurückgegriffen wurde, die zudem noch als sogenannte „Second Source“ von verschiedenen Herstellern zu bekommen sind.

Wichtigste Aufgabe des Interface ist es, den Pegel der seriellen PC-Schnittstelle von  $\pm 15\text{ V}$  an den TTL-Pegel der CAT-Schnittstelle mit  $0\text{ V}/+5\text{ V}$  anzupassen. Diese Aufgabe übernimmt der Schnittstellenbaustein MAX 232 von Maxim, der von einem anderen Hersteller auch als LT 1081 erhältlich ist. Der MAX 232 benötigt nur eine Betriebsspannung von  $+5\text{ V}$  und einige externe Kondensatoren zur Beschaltung. Die benötigten Spannungen erzeugt der Baustein selbst.

Die Schaltleistung des MAX 232 reicht allerdings leider nicht aus, um die CAT-Schnittstelle direkt anzusteuern. Es ist eine zusätzliche Verstärkerstufe notwendig, die den relativ niedrigen Eingangswiderstand der CAT-Schnittstelle sauber gegen Masse schaltet. Diese Aufgabe übernimmt der Baustein 74 HC 132, ein Quad-Two-Input-Schmitt-Trigger-NAND.

Dieser Baustein benötigt keine zusätzliche Beschaltung und garantiert außerdem durch seine Schmitt-Trigger-Eigenschaften saubere Schaltvorgänge. Ist dieser Baustein nicht verfügbar, eignet sich auch der pin-kompatible 74 HC 00, allerdings ohne Schmitt-Trigger-Eigenschaft.

Der interne Ausgangstransistor des FRG-100 benötigt einen externen Arbeitswiderstand zur Auskopplung der Daten. Die am Widerstand ausgekoppelten Signale werden über die beiden freien Gatter des 74HC 132 auf den MAX 232 geleitet. Da der FRG-100 keine Handshake-Signale erzeugt, müssen die Leitungen RTS mit CTS sowie DTR mit DSR miteinander verbunden werden.

Die Stromaufnahme des gesamten Interfaces liegt bei etwa  $10\text{ mA}$ , so daß eine einfache Schaltung mit einer Z-Diode zur Erzeugung der benötigten Betriebsspan-

### Programm zum Einstellen der Frequenz

```

10 OPEN „COM2: 4800,n,8,2“
   FOR RANDOM AS #1
20 PRINT #1, CHR$( &H50); CHR$( &H85);
   CHR$( &H42); CHR$( &H01);
   CHR$( &HFOA);
30 CLOSE #1
    
```

### Programm zum Auslesen des S-Meter-Wertes

```

10 REM Werte vom Empfänger einlesen
20 DIM Ausgabe$(6)
30 OPEN „COM2: 4800,n,8,2“ FOR RANDOM AS #2
40 PRINT #2, CHR$( &H0); CHR$( &H0);
   CHR$( &H0); CHR$( &H0); CHR$( &HF7);
50 RECEIVE$ = INPUT$(5,2)
60 CLOSE #2
100 REM Anzeige der empfangenen Daten
110 CLS
120 PRINT „Ausgabe „;
130 FOR I=1 TO 5
140 Ausgabe$(I) = MID$(RECEIVE$,I,1)
150 PRINT ASC(Ausgabe$(I)); „ „;
160 NEXT I
    
```

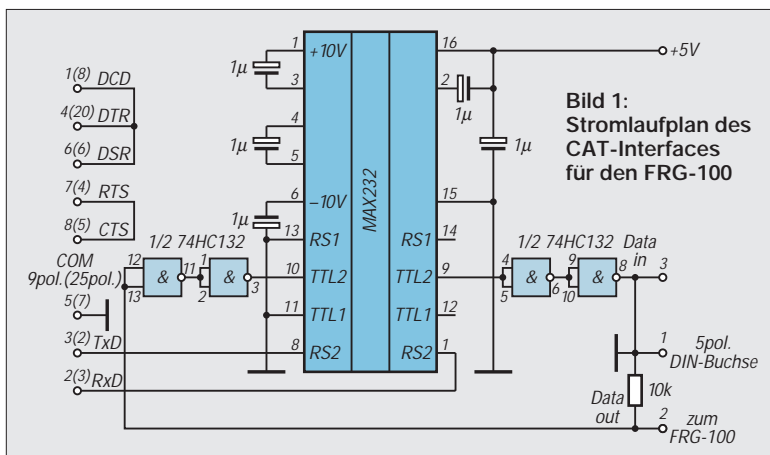


Bild 2: Leitungsführung der Platine für das CAT-Interface

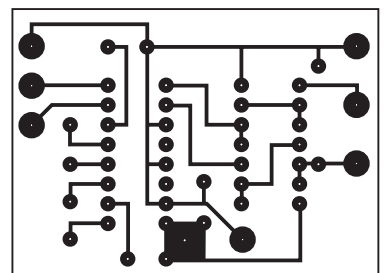
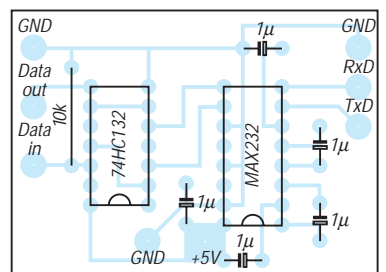


Bild 3: Bestückungsplan der Leiterplatte des Interfaces



nung ausreicht. Wer einen Eingriff in seinen Empfänger nicht scheut, kann auch die internen  $+5\text{ V}$  auf einen nicht belegten Anschluß der CAT-Schnittstelle legen und das Interface direkt aus dem Empfänger speisen (Achtung, Garantie!).

Diese Schaltung läßt sich mit kleinen Abwandlungen selbstverständlich auch für andere Empfänger oder Transceiver einsetzen.

Die beiden kleinen QBASIC-Programme für PCs sollen die Möglichkeiten des CAT-Interfaces demonstrieren. Sie lassen sich zudem zum Austesten der Schaltung verwenden. Dabei wurden zu lange Zeilen aus drucktechnischen Gründen unter der entsprechenden Zeilennummer eingerückt.

Der Befehl in Zeile 10 des Programms zum Einstellen der Frequenz öffnet einen Kanal der seriellen Schnittstelle mit den entsprechenden Parametern für die Datenübertragung zum Empfänger. Mit dem PRINT-Befehl in Zeile 20 wird der neue Frequenzwert ( $01'42'85,50\text{ kHz}$ ) zum Empfänger übertragen. Dabei ist darauf zu achten, daß der Frequenzwert im „Packed BCD-Format“ vorliegt und mit der niederwertigsten Stelle zuerst, also von hinten nach vorn, übertragen wird. Das letzte Zeichen stellt den Befehl zur Frequenzeinstellung dar. Zum Schluß schließt Zeile 30 den Übertragungskanal wieder.

Zeile 20 des Programms zum Auslesen des S-Meter-Wertes reserviert eine Variable für die vom Empfänger eingelesenen Daten. Zeile 30 öffnet einen Kanal der seriellen Schnittstelle COM2 mit den Parametern für die Datenübertragung. Der PRINT-Befehl in Zeile 40 sendet den Befehl zum Auslesen (inklusive Füllbytes) zum Empfänger. Jetzt werden mit Zeile 50 die Daten vom Empfänger eingelesen. Zum Schluß schließt Zeile 60 den Kanal für die Datenübertragung wieder. Die Zeilen 100 bis 160 schließlich dienen der Anzeige der empfangenen Daten.

# Abgestimmte Rahmenantenne für 3,5 MHz

KARL H. HILLE – DL1VU

Meine bewährte 26-m-Langdrahtantenne war abgerissen, ich hatte keine Lust, im Winter auf den Mast zu steigen, wollte aber QRV sein. Warum nicht etwas anderes ausprobieren? Also entschloß ich mich, eine Rahmenantenne für das 80-m-Band zu bauen. Man kann bereits mit einem Rohrrahmen von 1 m Durchmesser gute Ergebnisse erzielen. Ich wollte im Gegensatz dazu den Rahmen so groß wie möglich machen, um den Strahlungswiderstand und damit den Wirkungsgrad zu optimieren.

## Ein wenig Theorie

Für die Konstruktion eines Antennenrahmens erscheint zunächst einer mit mehreren Windungen besonders wirkungsvoll. Bekanntlich ist der Strahlungswiderstand eines beliebig geformten, ebenen Rahmens [1]:

$$R_s = \left( \frac{31\,200 \cdot n \cdot F}{\lambda^2} \right)^2$$

Dabei sind  $R_s$  der Strahlungswiderstand,  $n$  die Windungszahl,  $F$  die Fläche in  $m^2$  und  $\lambda$  die Wellenlänge in  $m$ .

Bei festgelegter Drahtlänge muß die Fläche umgekehrt proportional zum Quadrat der Windungszahl abnehmen, um mit derselben Drahtlänge auszukommen. Der Rahmen wird also mit erhöhter Windungszahl sehr schnell kleiner. Außerdem steigt die Induktivität des Mehrwindungsrahmens mit der Windungszahl rasch an, so daß man bald an die Grenze stößt, oberhalb der der Rahmen nicht mehr mit einer Kapazität in Resonanz zu bringen ist. Obendrein nimmt der Strahlungswiderstand mit der Windungszahl ab (Bild 1).

Den vergleichsweise höchsten Strahlungswiderstand hat der Einwindungsrahmen. Noch besser wäre ein Halbwindungsrahmen, doch den gibt es ja nicht. Aber wir

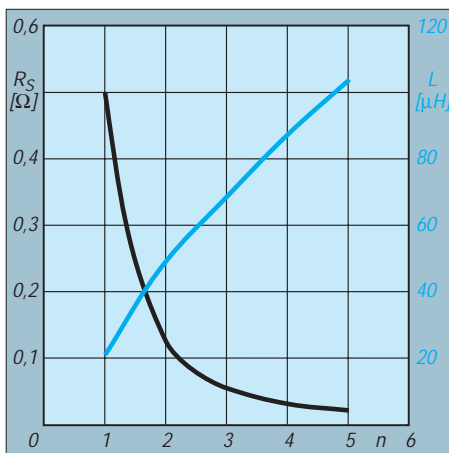
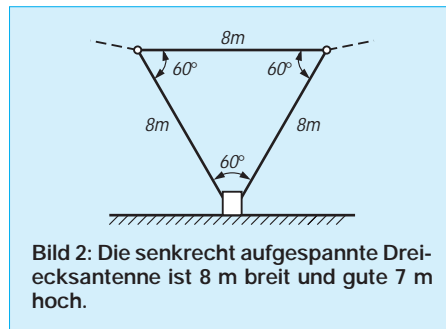


Bild 1: Strahlungswiderstand  $R_s$  (links) und Induktivität  $L$  (rechts) von Mehrwindungsschleifen bei gegebener Drahtlänge.

ahnen schon, daß es in die Richtung zum Halbwellendipol geht, der im Freiraum  $73 \Omega$  Strahlungswiderstand aufweist [2]. Es bleibt demnach nur eine günstige Lösung, der Einwindungsrahmen.

## Maximale Leiterlänge

Dazu muß man die Grenzen des Machbaren kennen: Eine bekannte Erfahrung sagt, man könne dem mit einer Kapazität auf Resonanz abgestimmten Rahmen höchstens eine Viertelwellenlänge Umfang geben. Das stimmt für alle Fälle. Ich spannte trotzdem sehr unbekümmert ein Quadrat von 48 m Umfang aus 4-mm-Kupferlitze im Garten auf und erlitt Schiffbruch. Das Ding war auf 3,5 MHz nicht abzustimmen, ließ sich jedoch auf 1,8 MHz in Resonanz bringen; also mußte es verkleinert werden. Bei einem Umfang von 32 m war es aber immer noch nicht abzu-



stimmen, die Kapazität des Drehkondensators war einfach zu groß.

Aus Bequemlichkeit schnitt ich eine Quadratseite von 8 m Länge ab und fügte die dreimal 8 m zu einem gleichseitigen Dreieck von 24 m Umfang zusammen, dessen Fläche senkrecht gestellt wurde (Bild 2). Nun endlich gelang es, das gleichseitige Dreieck auf 3,5 MHz in Resonanz zu bringen.

## Schleifenform und -induktivität

Das Dreieck ist die ungünstigste Form; ideal wäre der Kreis, der aus Draht jedoch praktisch nicht realisierbar ist. Ein Acht- bzw. Sechseck kommen dem Kreis allerdings schon recht nahe.

Entscheidend ist die Induktivität des Rahmens, weil die Minimalkapazität eines

Drehkondensators kaum unter 5 pF zu bringen ist und zusätzlich die von nahe gelegenen Gegenständen eingebrachte Kapazität in die Gesamtkapazität eingeht. Zur Berechnung der Induktivität von Drahtschleifen gibt es eine Näherungsformel, mit einer Genauigkeit von besser als 1 % [3]:

$$L = 0,002 l \left( \ln \left( 4 \frac{l}{d} \right) - K \right)$$

Dabei sind  $L$  die Induktivität in  $\mu H$ ,  $l$  die Länge der Schleife in  $cm$  und  $d$  der Drahtdurchmesser in  $cm$ .  $K$  ist eine Konstante, die von der Form der Schleife abhängt:

Kreis	$K = 2,451$ ,
regelmäßiges Achteck	$K = 2,561$ ,
regelmäßiges Sechseck	$K = 2,636$ ,
regelmäßiges Fünfeck	$K = 2,712$ ,
Quadrat	$K = 2,853$ ,
gleichseitiges Dreieck	$K = 3,197$ .

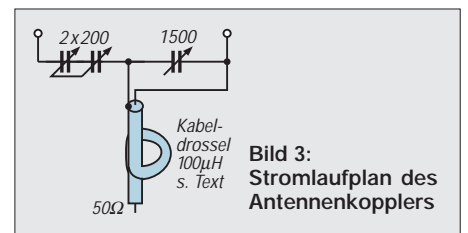
Das 24-m-Dreieck hatte demnach eine Induktivität von 32  $\mu H$  und war mit 65 pF auf 3500 kHz resonant. Die Berechnung des Strahlungswiderstandes dieser Schleife ergibt  $R_s = 0,458 \Omega$ . Das ist zwar winzig, aber unvergleichlich viel mehr als die wenigen Milliohm, die kleinere Rahmen haben.

## Wirkungsgrad

Um den Wirkungsgrad dieser Schleife abzuschätzen, muß man den ohmschen Widerstand der 24 m Draht kennen.

Der Gleichstromwiderstand ergibt sich aus:

$$R = \frac{0,018 l}{A}$$



Dabei sind  $R$  der Widerstand in  $\Omega$ ,  $l$  die Leiterlänge in  $m$  und  $A$  die Querschnittsfläche des Drahtes in  $mm^2$ . Für die verwendete Kupferlitze von 4 mm Durchmesser ist  $R = 0,034 \Omega$ . Für HF ist der Verlustwiderstand durch den Skineneffekt erheblich größer. Nach [1] beträgt er für diesen Draht bei 3,5 MHz 0,96  $\Omega$ . Der Wirkungsgrad danach

$$\eta = \frac{R_s}{R_s + R}$$

etwa 32 %, und das wäre recht kümmerlich. Nach Untersuchungen von Peter Bertram, DJ2ZS, in [4], die mit der Momentenmethode durchgeführt wurden, hat aber die hier verwendete Schleife von 0,28  $\lambda$  Umfang einen Strahlungswiderstand von

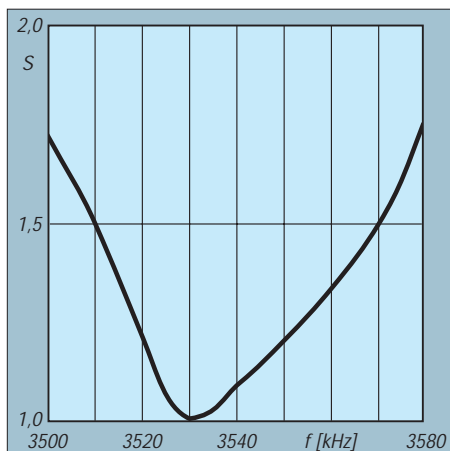


Bild 4: Stehwellenverhalten der Antenne

$R_s = 3,2 \Omega$ . Damit ergibt sich ein Wirkungsgrad von 76,9 %, mit dem man zufrieden sein kann. Die erweiterte Theorie der Momentenmethode wird also durch die hier vorliegenden praktischen Ergebnisse voll bestätigt. In diesem Zusammenhang sei vor dünner Antennenlitze sehr eindringlich gewarnt; der Wirkungsgrad geht drastisch zurück. Gut geeignet, doch schwer erhältlich, ist Kupferband von mindestens 10 mm Breite.

**■ Ankopplung**

Der für eine solche Drahtschleife notwendige Antennenkoppler hat vier Aufgaben zu erfüllen: Er muß mit seiner Kapazität auf Resonanz abstimmen, das 50- $\Omega$ -Koaxialkabel stehwellenfrei einkoppeln, die Schleife symmetrieren und Mantelwellen zuverlässig verhindern. Das läßt sich ziemlich einfach durch eine Reihenschaltung von zwei Kapazitäten erreichen, die mittels einer Kabeldrossel vom speisenden Koaxialkabel abgeschottet werden. Bild 3 zeigt den Stromlaufplan des Kopplers.

Der Split-Stator-Drehkondensator von  $2 \times 200$  pF wurde gewählt, um die verlustbringenden Schleifkontakte einfacher Drehkondensatoren zu vermeiden. Er sollte spannungsfest sein und außerdem 4 kV aushalten. Der 1500-pF-Drehkondensator ist ein robuster Rundfunktyp mit drei Paketen zu je 500 pF. Seine Spannungsfestigkeit reicht noch für 1 kW aus, weil bei dieser Leistung an 50  $\Omega$  eine Spannung von 224 V steht. Die Kabeldrossel kann ein Kabelring aus RG 58 sein.

Wickelt man 20 Windungen mit 120 mm Durchmesser, beträgt ihre Induktivität etwa 100  $\mu$ H. Diese haben auf 3,5 MHz einen Blindwiderstand von 2200  $\Omega$ , der Mantelwellen zuverlässig abdrosselt. Ich hatte einen Ferritkern von Barker & Williamson, der aus einem 6-kW-Balun stammte. Mit wenigen Windungen waren die 100  $\mu$ H erreicht. Für die Verdrahtung des Kopplers empfiehlt sich mindestens 10 mm breites Kupferband, das den hohen Strömen standhält, ohne viel

Verluste hervorzurufen. Im Koppler treten hohe Spannungen auf; deswegen muß alles gut isoliert sein.

Der Antennenkoppler fand in einer wasserfesten Holzkiste Platz, in die auch noch ein SWR-Meter zur bequemen Abstimmung kam. Die Kiste wiederum habe ich auf eine Plastikschachtel gestellt, um die Bodenfeuchte fernzuhalten. An die Durchführungsisolatoren wurden unter Beilage von Zahnscheiben die Kabelschuhe des Antennenseils geschraubt. Jetzt waren nur noch beide Drehkondensatoren abwechselnd zu verstellen, bis das SWR bei der gewählten Frequenz von 3530 kHz auf  $s = 1$  ging; Der Rücklauf war Null. Diese Abstimmung benötigt lediglich ein paar Sekunden.

**■ Bandbreite**

Die Bandbreite des Senderrahmens ist für eine „Magnetantenne“ recht komfortabel. Bild 4 zeigt das Stehwellenverhalten. In dem für mich als CW-Mann interessanten Bandabschnitt von 3500 bis 3580 kHz steigt die Welligkeit nicht höher als  $s = 1,75$ , was der Transceiver noch gern mitmacht.

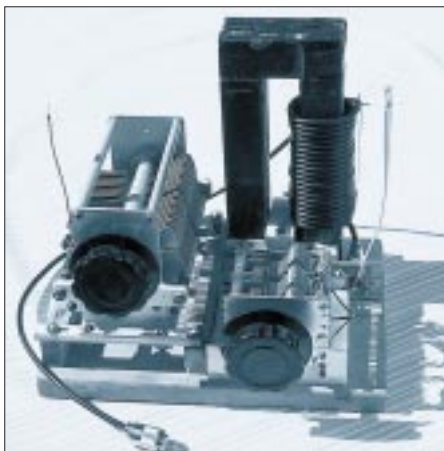


Bild 5: Die Antennenabstimmereinheit muß spannungsfest und mit großen Leistungsquerschnitten oder genauer -oberflächen ausgeführt sein. Links der  $2 \times 200$ -pF-, rechts der 1500-pF-Drehkondensator, im Hintergrund die Koaxdrossel



Bild 6: Die Abstimmereinheit wurde in einer wetterfesten Holzkiste untergebracht.



Bild 7: Die aufgebaute Antenne wirkt recht unauffällig. Fotos: Autor

Die Strahlungscharakteristik der Antenne wurde nicht gemessen. Rechnungen und die QSO-Praxis zeigten jedoch, daß die Antenne in ihrer Ebene stärker strahlt als quer dazu. Die Fläche der Antenne verläuft bei mir in NW/SO-Richtung, was für meine Lage am Alpenrand recht günstig erscheint. Die abgestrahlte Welle ist vertikal polarisiert und ergänzt sich günstig mit der an der Erde gespiegelten Welle, so daß die resultierende Strahlung relativ flach ausfällt.

**■ Erfahrungen**

Mit dieser Rahmenantenne habe ich bis jetzt 213 CW-QSOs in DL und Europa gefahren, Contest-QSOs mit ihrem stereotypen 5NN nicht gerechnet. Die mir gemeldeten Lautstärken gliedern sich wie folgt:

S-Wert	1	2	3	4	5	6	7	8	9
Anzahl	2	0	4	6	13	13	41	23	71
S-Wert	9	9	9	9	9	9	9	9	9
	fb	ufb	+5	+10	+15	+20	+30	dB	
Anzahl	27	5	1	2	1	2	2		

Diese Zahlen sprechen für sich. Darüber hinaus gelangen mit 100 W DX-Verbindungen nach Asien und Nordamerika, und die Antenne brachte VK6HD mit 449. Der Nachbau dieser räumlich kleinen, aber leistungsfähigen 3,5-MHz-Antenne ist einfach; viel Erfolg dabei!

**Literatur**

[1] Meinke/Gundlach: Taschenbuch der HF-Technik, 2. Aufl., Springer-Verlag, Berlin, 1962, S. 11 u. 542  
 [2] Hille, K., DL1VU: Der Dipol in Theorie und Praxis; FA-Bibliothek Nr. 7, Theuberger Verlag GmbH, Berlin, 1995, S. 39 ff.  
 [3] Hertwig: Induktivitäten, Verlag für Radio-Foto-Kinotechnik GmbH, Berlin, 1954, S. 21 ff.  
 [4] Bertram, P., DJ2ZS: Computer-Simulation von Schleifenantennen mit kleinem Umfang, Strahlungswiderstand und Wirkungsgrad, Funktelegramm (1996), H. 8, S. 14































































# KW-Logprogramme – eine Übersicht (12)

CLAUS STEHLIK – OE6CLD

*DX4WIN ist ein neues Logprogramm, das einfach zu bedienen ist, aber trotzdem viele Features bietet. Es läuft sowohl unter Windows 3.1(1) als auch Windows 95 und läßt sich einfach über ein benutzerfreundliches Installationsprogramm übertragen. Die entstehende Log-Datei, die sämtliche Daten in sich vereinigt, ist mit z. B. etwa 500 KByte für 8000 QSOs recht klein.*

## ■ DX4WIN

Zweiter Schritt bei der Erschließung eines Programms ist nach der eigentlichen Installation die Festlegung der Voreinstellungen. Neben Rufzeichen, Name, Adresse, Längen- und Breitengrad, Einheiten usw. gibt es Einstellungen für QSOs, Berichte, Etiketten, Packet, Hardware und diverse Pfade. Bei den QSO-Einstellungen können die gewünschten Vorbelegungen für Eingabefelder, Backup-Intervalle, Schriftart und Schriftgröße sowie Hilfsfunktionen eingerichtet werden. Auf weitere Details soll weiter unter bei den entsprechenden Funktionen eingegangen werden: Man kann ja einiges nachholen, wenn man sich erst einmal mit den Grundfunktionen vertraut gemacht hat.

Bei den Hardwareeinstellungen geht es einmalig um die Parameter für einen eventuell angeschlossenen Transceiver sowie den TNC. Schließlich und endlich können noch Pfad und Parameter für externe Datenbanken definiert werden.

### Arbeiten mit dem Log

Das Logfenster von DX4WIN läßt sich in mehreren Größenstufen einstellen; in der Voll Darstellung bietet es auch Informationen über die Erfüllung diverser Diplombedingungen (Karte eingereicht, akzeptiert, ...). Sobald ein QSO wahlweise in Echtzeit oder im Nachtragmodus eingegeben ist, erfolgt sofort eine Aktualisierung aller Fenster inklusive derer für Logbuch, DX-Spotting, Summary und Status.

Sollte der vorgeschlagene Länderpräfix oder die Zone einmal nicht stimmen, kann man sie überschreiben, und der Kontakt wird automatisch in eine Ausnahmedatei übernommen – beim nächsten Loggen erscheinen die Daten dann bereits richtig! Diese Ausnahmeliste läßt sich editieren und „händisch“ erweitern.



Bild 50: DX4WIN-Konfiguration – übersichtlich mit Karteikarten organisiert

Die zweite wichtige Liste ist die sogenannte Mappingtabelle. Sie enthält alle Präfixe zu einem Land; zusätzlich können eine Zone, die die vorgegebene Zone des Landes überschreibt sowie ein Datumsbereich für die Gültigkeit (wichtig z. B. bei OK, OL, OM) definiert werden.

Trifft man auf einen Präfix, der dem Programm unbekannt ist, kann man ihn ebenfalls einfach „einpflegen“. Der umfangreiche Editor verarbeitet jedoch nicht nur

Präfixe, sondern auch IOTA-Referenzen, Zonen und Gültigkeitsdaten. Für eine zukünftige Version besteht bereits ein Feld, zu dem dann eine entsprechende Landkarte gehört. Natürlich sind auch Standardfelder wie Länge/Breite, UTC-Offset, QSL-Büro ja/nein, DXCC-akzeptiert usw. vorhanden.

Ist die richtige Abkürzung für z. B. ein Land, eine IOTA-Insel o. ä., einmal nicht bekannt, erhält man nach der Eingabe eines ungültigen Wertes eine Liste aller gültigen Abkürzungen. Wie bei den meisten Programmen akzeptiert auch DX4WIN eine bis zu 255 Zeichen lange Notiz zu einem Rufzeichen.

Für QSL-Informationen besteht eine eigene editierbare Datenbank; wobei die aktuelle Version das Flying Horse Callbook, die Buckmaster-CD, die QRZ-CD-ROM sowie die GoList unterstützt.

DX4WIN läßt mehrere Logs für unterschiedliche Rufzeichen (z. B. für DXpeditionen) in einer Datei zu. Dazu kann man die Logdatei einfach logisch teilen, wobei auch unterschiedliche Auswertungen und Berichte für bestimmte Gruppen von QSOs möglich sind. Eine Einschränkung im Datenbereich erlaubt auch die Kontrolle der Fortschritte in einem Contest. Auf Wunsch prüft DX4WIN im Contestmodus zudem auf Duplikate und vergibt Seriennummern. Selbstverständlich ist es in der Lage, nach fast allen Feldern zu sortieren.

Je nach Größe und Übersichtlichkeit trägt der Bildschirm beliebig viele Fenster; das Programm wird dadurch nicht merklich langsamer. Als praktisch hat sich die gleichzeitige Anzeige des Log-Fensters, des Logbuchs und des Fensters mit vorhergehenden Kontakten erwiesen, zusätzlich vielleicht noch eines oder zweier Statusfenster. Möchte man zwischendurch eine Diplomauswertung durchführen, lege man dieses Fenster einfach über ein vorhandenes (Windows-Funktionalität).

Da sich alle Log-Informationen in nur einer Datei befinden, läßt sie sich auch sehr einfach sichern; gegebenenfalls nimmt einem das sogar (in spezifizierbaren Zeitintervallen) das Programm ab.

### Ereignis-Kalender

Ein recht nützliches Feature, das ich in dieser Form nur noch von LogPlus! kenne, ist ein Kalender, der wichtige Dinge wie DXpeditionen oder Wettbewerbe verwaltet. Nach Anwahl zeigt er alle Ereignisse, die für das gewählte Datum zutreffen. Die Eingabe und Veränderung erfolgen in einer eigenen Maske.

### Diplomauswertungen und Berichte

Die Diplomauswertungen umfassen alle Standarddiplome wie DXCC, WAS, WAZ,

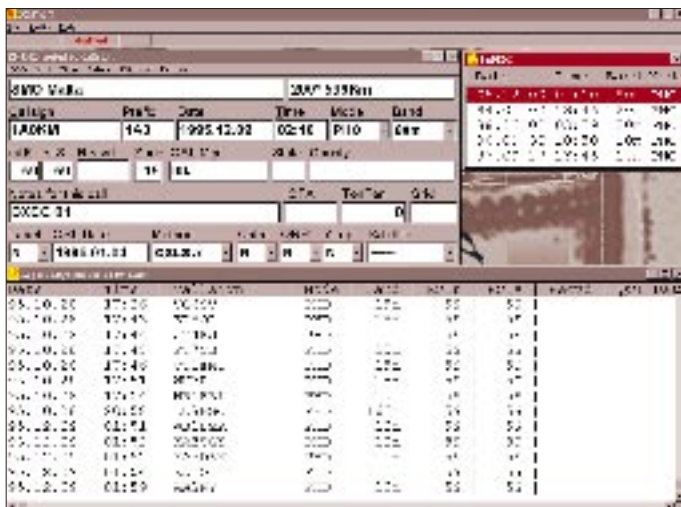


Bild 51: Der Eingabebildschirm von DX4WIN mit den einblendenden Logdaten der vorhergehenden QSOs (unten) und früheren QSOs mit derselben Station (oben rechts). Soweit es die Übersichtlichkeit erlaubt, lassen sich Windows-like weitere Fenster einblenden.



IOTA, Counties usw. Auf Wunsch generiert das Programm Listen, die unmittelbar für einen Antrag taugen. Entsprechende Statusangaben lassen sich (auch automatisch) bei den einzelnen QSOs vermerken, so daß immer der entsprechende (Delta-) Stand zur Verfügung steht.

Bei den komprimierten Bandmatrizen genügt es, mit der Maus auf das entsprechende Band zu klicken, um die dahinter stehende Loginformation sofort angezeigt zu erhalten und nach Bedarf zu editieren. Für den schnellen Überblick stehen noch Summendateien zur Verfügung, die auf einen Blick die gearbeiteten, bestätigten (akzeptierten) und offenen QSOs darstellen. Selbstverständlich kann man die Listen komfortabel ausdrucken und dazu auch einfach eigene Druckvorlagen erstellen. Die Berichte erscheinen vor dem Druck auf dem Bildschirm und lassen sich zur besseren Übersicht wahlweise mit Linien oder schattierten Zeilen versehen.



Bild 52: Der Ereignis-Kalender läßt einen keine Expedition vergessen.

Bei den Berichten sind u. a. die Schriftart, die Anzahl der Zeilen/Zoll und ein Standardformat für Reports definierbar. Zum Suchen bestimmter QSOs existieren umfangreiche Filterfunktionen, die generell vorsehen, beliebige Felder der Eingabemaske miteinander zu verknüpfen, wobei auch teilqualifiziert gesucht werden kann. Die Ergebnisse lassen sich nach fast jedem Feld auf- oder absteigend sortieren und in beliebig definierbaren Berichten ausdrucken.

### QSL-Verwaltung

Die erwähnten Suchfunktionen dienen auch der Selektion von QSO-Daten zum QSL-Druck. Die zugehörigen QSL-Etikettenformate sind frei definierbar, wobei bereits zahlreiche Standardvarianten vorliegen. Die QSOs werden entsprechend dem QSL-Manager- bzw. Rufzeichen sortiert. Auf Wunsch aktualisiert das Programm nach dem Druck das QSL-geschickt-Feld mit dem Datum – eine recht interessante Funktion, die es zuläßt, die nicht nur bei Direkt-QSL-Karten, sondern auch bei Büro-karten interessante Laufzeit festzustellen. So habe ich beispielsweise festgestellt, daß die russischen Büros sehr effizient arbeiten

können – es hängt meist nur vom QSO-Partner ab.

Bei den Etiketten wird zwischen der Schriftart für das Rufzeichen und der für den Rest der Information unterschieden. Zusätzlich sind ein Grußtext sowie die Anzahl der QSOs je Etikett wählbar. Auf Wunsch können die QSO-Information auch einen Rahmen erhalten, was ich bei Matrix-Druckern jedoch nicht empfehlen würde, da es recht lange dauert.

### Cluster-Anbindung und Transceiversteuerung

Für die Nutzung eines DX-Clusters existieren zahlreiche Filterfunktionen; so kann man in den Spots nach einem bestimmten Rufzeichen suchen. Enthält der Computer eine Soundkarte, lassen sich die DX-Spots auch über sie ansagen. Dadurch muß der OP nicht immer im Shack sein und bekommt die relevanten Spots trotzdem mit. Zusätzlich stehen für bis zu fünf Spotkategorien verschiedene Farben zur Verfügung.

Interessant ist, daß gleiche Spots nicht mehrfach erscheinen; statt dessen wird die Zeit entsprechend aktualisiert. Auf Wunsch übernimmt das Programm einen Spot auch in die Scanner-Datenbank, die man in einer parametrierbaren Zeit absuchen kann. Die Spot-Datenbank läßt sich nach Frequenz, Zeit oder Priorität (entsprechend Parametrierung) sortieren, auf Wunsch findet das Programm die relativ nächste Spotfrequenz abhängig von der eigenen. Die Datenbank kann bis zu 16000 Einträge enthalten, bevor man mit dem Löschen beginnen muß!

Auf Knopfdruck wechselt der Transceiver auf die angegebene Frequenz; erkennt das Programm aus dem Spot eine QSX-Frequenz, erfolgt automatisch die Umschaltung auf Splitbetrieb.

Diese Funktionen sind selbstverständlich nur bei einem angeschlossenen Transceiver nutzbar; das Programm unterstützt jedoch alle gängigen Modelle von Kenwood, Yaesu und Icom. Sollte das Programm den Transceiver wider Erwarten nicht unterstützen, läßt sich ein neues Modell einfach durch Eintragen seiner Befehlssätze hinzufügen. Sieht das Funkgerät auch die Ausgabe der S-Meter-Werte vor, funktioniert die Panoramaanzeige, die Feldstärken um eine gewählte Frequenz herum anzeigt. Deren Scannerfunktion erlaubt es, bis zu 16 Frequenzen

zu beobachten, und beachtet dabei auch Splitfrequenzen.

### Importfunktionen

Um das Umsteigen von anderen Programmen zu erleichtern, bringt DX4WIN zahlreiche Importfilter mit. Sollte die benötigte Umsetzung nicht dabei sein, kann der Benutzer mühelos eigene Import- und Exportfunktionen definieren. Zusätzlich werden Hilfsprogramme zur Umsetzung von dBase-Dateien und Dateien, deren Felder durch Kommas getrennt sind, mitgeliefert.

Zu den Importfunktionen gehören zahlreiche unmittelbar unterstützte Formate. Neben denen der üblichen Contestprogramme wie CT und NA gehören auch Konverter für verbreitete Logprogramme meist amerikanischer Herkunft dazu. Zusätzlich beigefügte Hilfsprogramme wandeln dBase-Dateien in ASCII um bzw. versehen ASCII-Dateien mit CR/LF. Die so aufbereiteten Dateien eignen sich dann über den zugehörigen ASCII-Konverter zum Import in DX4WIN.

### Fazit und Bezugsquellen

Abschließend betrachtet, ist das Programm einfach zu bedienen (Vorzug eines Windowsprogramms), sehr flexibel und mächtig. Vor allem die sehr schnelle Ausführung auch bei großen Logdateien und die augenblicklichen Updates bei den Diplomstatistiken usw. konnten begeistern. Die zusätzlichen Programmfeatures wie Panoramaempfänger oder DX-Kalender sind praktisch.

Was meiner Meinung nach noch fehlt, ist eine frei definierbare Diplomverwaltung; schön wäre auch ein richtiger Reportgenerator. Da das Programm jedoch neu am Markt ist, mögen in kommenden Versionen noch viele Features folgen – das hängt sicher auch von der Rückkopplung durch die Nutzer ab.

Das Programm kann bei Rapidan Data Systems, 3601 Plank Road, Suite 389, Fredericksburg, VA 22407, USA; (Telefon: ++1-540-786-1805; Fax:++1-540-786-0658; email: sbookout@mnsinc.com) bezogen werden und kostet US-\$ 69,95 für US-\$ 11 für Verpackung und Porto/Luftpost, wobei man Mastercard oder VISA akzeptiert. Eine Demoversion ist in der FA-Mailbox oder unter <http://www.erols.com/pvander> erhältlich.

Bild 53: Wenn der Transceiver sich mit dem PC koppeln läßt, bietet die Scanfunktion mit max. 16 Stufen eine interessante Funktionserweiterung.



# TJFBV e.V.

Bearbeiter: Thomas Hänsgen, DL7UAP  
 PF 25, 12443 Berlin  
 Tel. (0 30) 53 07 12 41, Fax 5 35 34 58

## Geräte und Werkzeuge eines Elektronikbastlers (1)

Einsteiger und Fortgeschrittene in den Bastelgruppen des TJFBV stellen immer wieder die Frage, welche Geräte und Werkzeuge zur Grundausstattung eines Elektronikbastlers gehören, wie die richtige und handelsübliche Bezeichnung lautet, oder wo eine entsprechende Ausrüstung zu einem guten Preis/Leistungs-Verhältnis erworben werden kann.

Aus diesem Anlaß habe ich mich einmal in mehreren Berliner Elektronik-Bastlerläden umgesehen und einige Kataloge gewälzt, denn für das Gelingen eines Elektronik-Projektes ist vernünftiges Werkzeug das A und O.

### ■ Lötausrüstung

Das Löten ist in erster Linie Übungssache, aber dennoch wird das Ergebnis ohne die passende Ausrüstung und das richtige Material unbefriedigt bleiben.

Zur Lötausrüstung gehört zunächst ein kleiner HandlötKolben mit einer Leistung von maximal 30 W. Leider wird solch ein LötKolben bei normaler Netzspannung meist zu heiß und „ver-

zundert“. Die richtige Temperatur erreicht man mit einer Speisespannung von etwa 180 V. Für den, der in seiner Freizeit öfter elektronische Bastelarbeiten durchführt, lohnt sich deshalb die Anschaffung einer Lötstation. Der Handel bietet hier ein relativ preiswertes Löt-Set bzw. Löt-Starterset (um 40 DM).

und silberhaltigen („L-Sn 95 Ag 5“) Löt draht bereithält. Der Silberanteil des Löt drahtes bewirkt beispielsweise eine höhere Leitfähigkeit zwischen den Leiterbahnen und den Bauelementen. Handelsüblich sind Wickel und Spulen mit einem Löt drahtdurchmesser von 0,5 bis 1 und 1,5 mm.

**Fünfteiliges Zangenset (v.l.): Flachzange, Rundzange, Spitzzange, Telefonzange (gebogen) und Seitenschneider**



### ■ Zangen und Pinzetten

Wer bereits einzelne Werkzeuge besitzt oder die Grundausstattung mit einem Lötset erworben hat, kann diese bei Bedarf sinnvoll ergänzen. Für den Elektronikbastler wird beispielsweise ein Zangenset mit fünf oft benötigten Zangen (um 20 DM) angeboten. Dazu zählen eine Flach-



### Lackabzieh-Pinzette

zange, eine Rundzange, eine gebogene Telefonzange, eine Spitzzange sowie ein Seitenschneider. Die Zangen verfügen über eine PVC-Isolierung und einen Handschutz.

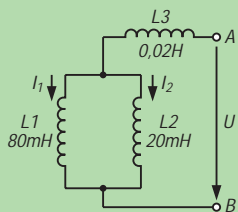
Wer das Sortiment seiner Werkzeuge noch weiter aufstocken möchte, kann sich neben einer Pinzette zusätzlich noch eine Lackabzieh-Pinzette, Lackkratzer genannt, zulegen (um 15 DM). Auch eine Abisolierzange mit Stellschraube für Drähte von 0,2 bis 3 mm Durchmesser leistet gute Dienste.

(wird fortgesetzt)

Dipl.-Ing. Heinz Kaminski

### Knobeleck

Die Zeichnung zeigt die Parallel- bzw. Reihenschaltung dreier Induktivitäten.



Unsere Frage: Welche Gesamtinduktivität  $L_{ges}$  der nicht miteinander gekoppelten Spulen ist zwischen den Klemmen A und B zu messen?

Schreibt Eure Lösung auf eine Postkarte und schickt diese an den TJFBV e.V., PF 25, 12443 Berlin, oder faxt sie: (0 30) 5 35 34 58. Einsendeschluß ist der 20.10.96 (Poststempel!). Aus den richtigen Einsendungen ziehen wir drei Gewinner, die je ein Buch erhalten.

Viel Spaß und viel Erfolg!

Auflösung aus Heft 9/96

Die Berechnung des Widerstandsnetzwerkes beginnt in einer Ecke der Schaltung mit der Reihenschaltung zweier Widerstände: 2 R befinden sich mit 1 R in Parallelschaltung und ergeben 2/3 R. So wird die Schaltung nach und nach übersichtlicher. Das Endergebnis lautet:  $R_{ges} = 2,4 \Omega$ .

Gewinner aus Heft 8/96

Je ein Buch erhalten: Andrea Konsdorf, 40468 Düsseldorf; Olaf Schneider, 31079 Sibbesse; Joachim Helfert, 64625 Bensheim.

Herzlichen Glückwunsch!

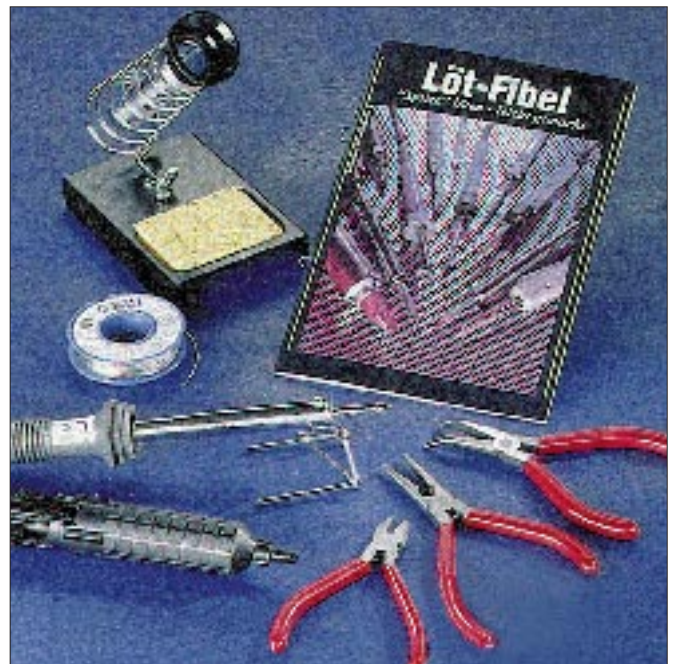
Das Set umfaßt in der Regel einen 30-W-LötKolben, eine LötKolbenablage sowie einen Satz der für den Aufbau einer elektronischen Schaltung unbedingt erforderlichen Zangen. Des weiteren liegt oft eine sehr nützliche Löt fibel bei.

Wichtig zu wissen ist, daß für Lötarbeiten an elektrischen Schaltungen die allgemein gebräuchlichen Flußmittel Löt fette, Löt paste oder Löt wasser nicht verwendet werden dürfen, da diese Stoffe Säure enthalten, die die Bauteile und Leiterbahnen angreifen und allmählich zerstören. Der Schaden ist deshalb nicht immer sofort sichtbar, sondern tritt ggf. erst nach Jahren auf.

Beim Löten elektronischer Schaltungen sollte außerdem nur Elektronik-Löt draht mit der Bezeichnung „L-Sn 60 Pb Cu 2“ (60% Zinn-, 38% Blei- und 2% Kupferanteile) verwendet werden. Dieses Löt zinn hat als Flußmittel eine Kolophoniumseele, die die Lötstelle während des Lötens vor dem Oxidieren schützt und als sogenannte eutektische Legierung bei einer bestimmten, relativ geringen Temperatur sehr schnell erstarrt, während andere Sorten längere Zeit „krisselig“ bleiben und so „kalten Lötstellen“ zusätzlich Vorschub leisten. Wissenswert ist außerdem, daß der Handel für besondere Verwendungszwecke bleifreien („L-Sn 99 Cu“)

**Löt-Starterset für Einsteiger:**  
 Es enthält alle zum Aufbau von elektronischen Bausätzen benötigten Werkzeuge – LötKolben (30 W), LötKolbenablage- ständer, Entlöt-Saugpumpe, Löt draht (100 g, 1 mm Durchmesser), Zangenset sowie Löt-Fibel.

Fotos: Conrad-Katalog „Electronic Welt ‘97“



## Arbeitskreis Amateurfunk & Telekommunikation in der Schule e.V.

Bearbeiter: Wolfgang Lipps, DL4OAD  
Sedanstraße 24, 31177 Harsum  
Wolfgang Beer, DL4HBB  
Postfach 1127, 21707 Himmelpforten

### Rückblick Ham Radio '96

Anlässlich der Ham Radio '96 überreichte der 1. Vorsitzende des AATiS e.V., Wolfgang Lipps, DL4OAD, einen Scheck über 1000 DM an Dr. Karl Meinzer, DJ4ZC, 1. Vorsitzender des AMSAT-DL e.V. (rechts im Bild).



Foto: AATiS

Eine Sammlung während des „11. Bundeskongresses lizenzierter und am Amateurfunkdienst interessierter Lehrer“ erbrachte 380 DM, eine Summe, die der Arbeitskreis mit seinen ungefähr 250 Mitgliedern auf 1000 DM aufstockte. Das Geld ist ein kleiner Zuschuß für Arbeiten am neuesten Amateurfunksatelliten P3-D, der sich in besonderer Weise für Telekommunikationsexperimente auch von Schulen eignen dürfte.

### Sophie-Barat-Schule, Hamburg: 50 Amateurfunkgenehmigungen in nur drei Jahren

Amateurfunk hatte mich nie besonders interessiert, ich wußte ja auch nicht viel darüber. Erst während des Besuches einer Tagung für den mathematisch-naturwissenschaftlichen Unterricht in Bielefeld im März '92 packte mich das Interesse an diesem Hobby. Zufällig kam ich an einem Informationsstand über Amateurfunk vorbei, nahm mir einen Stapel Informationsmaterial mit und hörte dort fast nebenbei etwas von Satellitenfunk und Packet Radio. Eine Durchsicht des mitgenommenen Materials machte mir die große technische Vielfalt des Amateurfunks bewußt, seine Verzahnung mit dem Physikunterricht, aber auch seine vielfältigen Anwendungsmöglichkeiten in der Informatik. Mein Entschluß stand fest: Ich gründe an meiner Schule, dem Sophie-Barat-Gymnasium in Hamburg, eine Arbeitsgemeinschaft „Amateurfunk“, da mir dies als eine Möglichkeit erschien, technisch interessierte und begabte Schüler besonders zu fördern. Durch meine Werbung bei Schülern, die Kontaktaufnahme zu Dr. Michael Hufschmidt, DL4HBM, der einige Betriebsarten vorführte und uns unterstützte, entstand eine Gruppe von zehn Interessenten, die die Amateurfunkgeneh-

migung erlangen wollten. Mein Kollege Burkhard Bukowski, inzwischen DG1HAD, war von Anfang an mit dabei, um ebenfalls die Genehmigung zu erwerben.

### Amateurfunklehrgang

Fernmeldeanlagengesetz, Amateurfunkgesetz, Durchführungsbestimmungen, Frequenzpläne, Funkabkürzungen und sehr viel Physik waren zu lernen.

Monatelang erarbeiteten wir uns Kenntnisse über Schwingkreise, Hoch- und Tiefpässe, Filter, Antennen, Konverter, Verstärker, Meßgeräte und den Aufbau von Funksendern und -empfängern. Ich selbst besuchte zusätzlich einen Amateurfunklehrgang des Hamburger DARC-Ortsverbandes E 13, um Anregungen für den Unterricht im eigenen Kurs zu erhalten.

Der Stoff, den wir in der Schule besprachen, ging häufig deutlich über das Niveau der normalen Schulphysik hinaus, umfaßte aber auch sehr viel mehr, als für die Prüfung notwendig gewesen wäre. Es sollte ja auch verstanden werden, welche mathematischen und physikalischen Gesetzmäßigkeiten für die Entstehung von Nebenwellen, Oberwellen usw. beim Mischen und nichtlinearen Verstärken verantwortlich sind.

Schließlich war es soweit: Im Mai '93 erlangten alle zehn Teilnehmer (zwei Lehrer und acht Schüler) die Amateurfunkgenehmigung. Wenige Tage später hatte es sich über Funk bereits herumgesprochen: Es gibt eine sehr aktive Amateurfunk-Gruppe von Schülern und Lehrern an der Sophie-Barat-Schule. Das war der Anfang. Im zweiten Jahr der AG brachten Burkhard und ich sechs Schüler zur Genehmigung, im dritten Jahr 17 und im vierten Jahr ebenfalls 17, darunter eine Kollegin. Das sind 50 neue Amateurfunkgenehmigungen seit 1993!

### Arbeitsgemeinschaft „Amateurfunk“

Parallel zu den Amateurfunklehrgängen wurden Antennen gebaut und Versuche mit Amateurfernsehen auf 10 GHz (ATV) unternommen. Wir löteten SSTV-Modems und Packet-Radio-Modems zum Anschluß von Funkgeräten an Computer zusammen, so daß sich nun Standbilder und Computerdaten per Funk austauschen lassen. Einige bauten Vor- und Leistungsverstärker, andere errichteten eine Wetterstation, deren Daten per Packet-Radio abgerufen werden können. Schließlich wurde die Schulstation DL0SBS eingerichtet.

Dr. Peter Zacharias, DH9HAZ (1. Reihe, 2. v. r.), und Burkhard Bukowski, DG1HAD (1. Reihe, 3. v. r.), mit Teilnehmerinnen und Teilnehmern der Amateurfunklehrgänge '95 und '96 am Sophie-Barat-Gymnasium in Hamburg

Foto: Sophie-Barat-Schule



Einen Raum der Schule bestückten wir mit Funkgeräten und Computern, damit während des Vormittags von der Schule aus Funkbetrieb möglich ist. Sehr viel Spaß bringt der tägliche „small talk“ über Funk auf UKW sowie neuerdings über KW mit Bekannten, Freunden, aber auch mit Unbekannten, die das gleiche Hobby haben. Bei Vorführungen und Ausstellungen über den Amateurfunk, bei Stadtfesten und Amateurfunktagungen demonstrierten wir inzwischen mehrfach ATV auf 10 GHz. Bei Projekttagen, Tagen der „offenen Tür“ und Informationsveranstaltungen in der Schule führten wir wiederholt eine breite Palette der möglichen Betriebsarten im Amateurfunk vor. Der größte Teil der Schüler ist in den DARC eingetreten und dort ebenfalls aktiv, die 1996 Neulizenzierten werden folgen.

DL0SBS									
QTH	QRP	QTH	QRP	QTH	QRP	QTH	QRP	QTH	QRP
DL0SBS	100W	DL0SBS	100W	DL0SBS	100W	DL0SBS	100W	DL0SBS	100W
DL0SBS	100W	DL0SBS	100W	DL0SBS	100W	DL0SBS	100W	DL0SBS	100W
DL0SBS	100W	DL0SBS	100W	DL0SBS	100W	DL0SBS	100W	DL0SBS	100W
DL0SBS	100W	DL0SBS	100W	DL0SBS	100W	DL0SBS	100W	DL0SBS	100W
DL0SBS	100W	DL0SBS	100W	DL0SBS	100W	DL0SBS	100W	DL0SBS	100W
DL0SBS	100W	DL0SBS	100W	DL0SBS	100W	DL0SBS	100W	DL0SBS	100W
DL0SBS	100W	DL0SBS	100W	DL0SBS	100W	DL0SBS	100W	DL0SBS	100W
DL0SBS	100W	DL0SBS	100W	DL0SBS	100W	DL0SBS	100W	DL0SBS	100W
DL0SBS	100W	DL0SBS	100W	DL0SBS	100W	DL0SBS	100W	DL0SBS	100W

Sammel-QSL-Karte des Sophie-Barat-Gymnasiums, Hamburg

### Dankagung

Erst vor kurzem erfuhr ich, wer den eigentlichen Anstoß zu all diesen Aktivitäten gab. Es waren Wolfgang Lipps, DL4OAD, Ulrich Wengel, DK2SM, und Wolfgang Beer, DL4HBB, die 1992 mit ihrem Informationsstand auf der anfangs erwähnten Tagung mein Interesse weckten. Ihnen gilt mein besonderer Dank. Danken möchte ich auch allen, die uns mit ihrem technischen Wissen und der Schenkung von Geräten halfen, insbesondere auch meinem Kollegen Burkhard Bukowski, DG1HAD, für die große Mithilfe bei allen unseren Aktivitäten.

Dr. Peter Zacharias, DH9HAZ



## SWL-QTC

Bearbeiter: Andreas Wellmann  
DL7UAW @ DB0GR  
Andreas.Wellmann@t-online.de  
Rabensteiner Straße 38, 12689 Berlin

### ■ Jugend-Afu-Lager in den Herbstferien

Das fünfte Aus- und Weiterbildungslager der Jugend Sachsen-Anhalts findet vom 7. bis 11.10.96 im Kinder-Erholungszentrum Güntersberge im Harz statt.

Noch ist Zeit für die Anmeldung von Interessenten zur Erlangung der DE-Berechtigung oder der Vorbereitung auf die Amateurfunkgenehmigung der Klasse C.

In beiden Gruppen werden in Vorträgen und Seminaren notwendige Kenntnisse vermittelt. Für beide Gruppen ist auch ein Bastelprojekt vorgesehen. DL0DSA aktiviert den Sonder-DOK DSA und führt Ausbildungsfunkbetrieb durch. Ein Bergwerksbesuch sorgt für die notwendige Abwechslung. Fragen und Anmeldungen bitte an DL3HWI/DJR „W“ mit Packet-Radio über DB0SAW-15 oder auch per Telefon/Fax (39 48) 3 87 70

73 de Winfried/DL3HWI/DJR „W“



### ■ Afu-Genehmigungskurs des OV Hagen

Ab dem 4.9.96 bietet der Ortsverband Hagen, DOK O 08, wieder seinen Kurs zur Vorbereitung auf die Amateurfunk-Genehmigungsprüfung an. Jeweils mittwochs in der Zeit von 18 bis 20 Uhr werden die notwendigen theoretischen Kenntnisse für den Erwerb der C-Genehmigung vermittelt. Finden sich genügend Interessenten, kommt auch ein Telegrafiekurs in das Programm. Infos und Anmeldung bei Günter Mohr, DL5DQ, Tel. (0 23 31) 5 78 05 (tnx Guido, DL1DBL)

### ■ Afu-Genehmigungskurs bei Osnabrück

Von September 1996 bis Mitte Mai 1997 läuft ein Vorbereitungskurs für die C-Lizenz in Belm (nr. Osnabrück). Der Kurs findet jeweils einmal in der Woche im Physikraum der Haupt- und Realschule, Heideweg 24, 49191 Belm statt. Weitere Informationen bei Dieter, DL3BCH @ DB00BK oder Tel. (0 54 06) 42 93

### ■ DARC-Rundsprüche via Internet

Wer als SWL einen Rundspruch verpaßt hat, kann PR ja nicht nutzen, findet aber unter der Internet-Adresse <http://www.achen.germany.eu.net/infobaum/dirs/darc.html> sogar Rundsprüche bis ins Jahr 1973 zurück.

## CW-QTC

### ■ Deutscher Telegrafie-Contest

Der jährliche Deutsche Telegrafie-Contest der AGCW-DL findet am 3.10.96 von 0800 bis 1000 UTC auf 3510 bis 3560 kHz statt. Teilnahmeberechtigt sind alle deutschen Sende- und Empfangsamateure.

Es dürfen nur Handtasten, Bugs und Elbugs verwendet werden, was jeder Teilnehmer auf dem Log unterschriftlich bestätigen muß. Keyboards und Leseeinrichtungen verstoßen gegen die Wettbewerbsregeln.

Klassen: I – 10 bis 125 W Output, II – bis 10 W Output, III – SWLs. Die Empfangsbewertung erfolgt als QRK-Wert von 1 bis 5. Im Kontrollaus-tausch folgen dem QRK-Wert der Output dreistellig in Watt, die QSO-Nr. und der DARC-Distrikt. Dabei ist mit dem Distrikt der gemeint, in dem sich der Standort (!) des Teilnehmers im Wettbewerb befindet, nicht dessen DOK. Nichtmitglieder des DARC geben NM. Beispiel: Q4/015/001/X. Das Q und die Schrägstriche müssen mitgetastet werden. Die Distrikte und ihre Kennbuchstaben sind:

A – Baden, B – Franken, C – Bayern Süd, D – Berlin, E – Hamburg, F – Hessen, G – Köln-Aachen, H – Niedersachsen, I – Nordsee, K – Rheinland-Pfalz, L – Ruhrgebiet, M – Schleswig-Holstein, N – Westfalen Nord, O – Westfalen Süd, P – Württemberg, Q – Saarland, R – Nordrhein, S – Sachsen, T – Schwaben, U – Bayern Ost, V – Mecklenburg-Vorpommern, W – Sachsen-Anhalt, X – Thüringen, Y – Brandenburg.

Jedes QSO zählt 3 Punkte. SWLs müssen je QSO beide Rufzeichen und mindestens einen kompletten Rapport aufnehmen. Multiplikator sind die DARC-Distrikte. Gesamtpunktzahl = QSO-Punkte x Multiplikator.

Im Log müssen jeweils die gesendete und die empfangene Gruppe angegeben werden. Logs bitte bis zum 30.10.96 an Jürgen Gohlke, DL7OU, Raabestr. 13 a, 12305 Berlin.

Otto A. Wiesner, DJ5QK

### ■ Abrechnungsadresse für die 40-m- Handtastenparty der AGCW-DL

In der im vorigen CW-QTC veröffentlichten Ausschreibung zur 40-m-Handtastenparty der AGCW-DL 1996 stand leider die alte Adresse des Auswerters. Sie lautet richtig: Friedrich Wilhelm Fabri, DF1OY, Grünwalder Str. 104, 81547 München. Da Einsendeschluß erst am 30.9. ist, besteht noch die Möglichkeit, die Logs an die richtige Adresse zu senden. Wir bitten um Entschuldigung.

— Anzeige —

## Sat-QTC

Bearbeiter: Frank Sperber  
DL6DBN @ DB0SGL  
E-Mail: dl6dbn@amsat.org  
Ypernstraße 174, 57072 Siegen

### ■ UNAMSAT-B ist startbereit

UNAMSAT-B, der sich Anfang September in der Startvorbereitung befand, ersetzt den bei einem Fehlstart im letzten Jahr verlorengegangenen PR-Satelliten UNAMSAT-A. Er arbeitet mit 1200-Bit/s-BPSK in Mode J nach dem Broadcastverfahren der PacSats, UoSATS und KITSATS. Die alternativen Downlinkfrequenzen liegen bei 437,206 und 437,138 MHz, die vier simultanen Uplinks auf 145,815, 145,835, 145,855 und 145,875 MHz.

Eine Besonderheit ist das Meteor-Scatter-Experiment. Dazu sendet der Satellit auf 40,997 MHz Impulse aus, empfängt die an Meteoriten-spuren reflektierten Echos, wertet sie aus und stellt die Daten anschließend über das Dateisystem der bordeigenen Mailbox zur Verfügung. Auch direkte Empfangsversuche sind möglich.

### ■ Fuji-OSCAR 29 erfolgreich gestartet

Am 17.8.96 wurde um 0153 UTC der Afu-Satellit JAS-2, nun offiziell Fuji-OSCAR 29, vom Tanegashima Space Center in Japan gestartet und 38 min später über der Antarktis von der Rakete abgetrennt. Bereits bei den ersten Überflügen über den Osten der USA und Europa war er mit guten Signalen zu hören. Nach dem Absetzen der Hauptnutzlast ADEOS gelangte FO-29 durch eine weitere Raketenzündung auf eine leicht elliptische Umlaufbahn (Apogäum 1350 km, Perigäum 800 km). Seine Keplerelemente finden Sie im AMSAT-Datensatz.

Fuji-OSCAR 29 besitzt einen invertierenden Lineartransponder, der 145,9 bis 146,0 MHz auf 435,9 bis 435,8 MHz (Mode JA) umsetzt. Dazu gehört eine CW-Bake auf 435,795 MHz. Außerdem hat FO-29 wieder eine Packet-Radio Mailbox an Bord (Mode JD), deren Downlink mit 1200 bps BPSK- bzw. 9600 bps FSK-moduliert bei 435,910 MHz liegt. Die zugehörigen Uplinkfrequenzen sind 145,85, 145,87, 145,89 und 145,91 MHz, 1200-bps-FM-Manchester-kodiert. Außerdem kann die Mailbox auf einem Kanal (145,87 MHz) auch mit 9600 bps FSK arbeiten. Beide (abwechselnd arbeitende) Transponder wurden bereits drei Tage nach dem Start zur Benutzung freigegeben. Der Digitaler für Sprachmeldungen wurde bis zum Redaktionsschluß noch nicht gehört. Im 9600-bps-FSK-Modus wurde ein AX.25-Protokollfehler entdeckt, der zu Problemen mit der DAMA-Version der TNC-2-Firmware führt. Die Befehle der Mailbox lauten:

B: Filennamen für ALL auflisten  
F: letzte Filennamen auflisten  
F<mm/tx>: Filennamen nach <mm/tx> auflisten  
H: Hilfe anzeigen  
K<nnnn>: File Nr. <nnnn> löschen  
M: Filennamen für akt. User auflisten  
Q: Disconnect (Quit) JAS-2-Mailbox  
R<nnnn>+: Lesen der File(s)-Nr. <nnnn>+  
U: gegenwärtige User auflisten  
Y: mehr anzeigen  
W: Einschreiben eines Files

# UKW-QTC

Bearbeiter: Dipl.-Ing. Peter John DL7YS  
Kaiserin-Augusta-Straße 74  
12103 Berlin

## ■ Tropo-Frust

Der Anfang des August war für die nord- und nordostdeutschen VHF/UHF-Enthusiasten durchsetzt mit guten Tropo-Öffnungen, die unglücklicherweise von der breiten Masse der Amateure unbemerkt blieben. Am Abend des 4.8. konnte **DH8BQA** (JO73) um 2100 UTC die Baken SK1VHF (JO97) auf 2 m und ES0VHF (KO18) auf 70 cm mit 539 bzw. 569 (!) hören. Bis 2300 UTC rief er in diese Richtung CQ, keine Resonanz. Am 7.8.96 um 2000 UTC war wiederum ES0UHF auf 70 cm mit 549 zu hören, aber CQ-Rufen bis 2300 UTC brachte erneut keine Antwort. Beim Verfasser des QTC, **DL7YS** (JO62), wurden zwischen dem 18.8. und dem 22.8. auf 2 m immer wieder Stationen von der Ostseeküste beobachtet, die nach OH und weit nach SM hinein arbeiteten. **DG0RG** (JO62) berichtete über QSOs auf 70 und 23 cm nach OH ... In den Morgenstunden



Die Antennenanlage von DK0BN/p im Bingerwald (JN39VX)



OPs von DK0BN:  
stehend v.l.n.r.  
Walter, DJ4HE;  
Jürgen, DL6WT;  
Helmut, DB7PH;  
Lothar, DK5PD;  
Rosi, DD8PD;  
Sabine, SWL;  
Wolfgang, DK9VZ;  
Michael, DD9WG;  
sitzend  
Jens, DB2WD,  
und liegend  
Klaus, DL1KS

des 21.8. war in Berlin ES0UHF (KO18; QRB etwa 900 km) mit 569 zu hören, aber auf CQ-Rufe kam ebenfalls keine Antwort ...

## ■ Perseiden 1996

Bevor Olli, **DH8BQA** (JO73), seine Heimat für eineinhalb Jahre aus beruflichen Gründen in Richtung JN48 verläßt, konnte er zu den Perseiden via MS auf 144 MHz noch einmal richtig zuschlagen. Knapp 40 Skeds wurden verabredet; die Technik bestand dabei aus einem 70-W-Sender und einer 2 x 10-Element-Yagi, 88 m ü.NN. In den Tagen vor dem Peak des Schauers gelangen zwischen dem 6. und dem 10.8. bereits QSOs mit IK2DDR (JN55), LZ1KWT (KN32), IW0AYO (JN61), IK1PAG (JN35) und LA8KV (JP52). Dabei genügte für das QSO mit LZ1KWT ein Burst mit 20 s Länge! Zum Maximum des Schauers am 11.8. und 12.8. konnte Olli 13 Stationen via MS loggen. Darunter finden sich OI8UV (KP34), F5FLN (IN94) und LZ1ZX (KN32). Über Random glückten komplette QSOs mit S51MQ (JN75) und S50C (JN76).

In der Zukunft wird das Feld JO73 via MS durch Andre, DJ1SHF, vertreten sein. Andre besitzt genügend Equipment, um in CW rein softwaremäßig QRV zu werden.

## ■ Who is who in Contest?

### Crews stellen sich vor: DK0BN

DK0BN steht seit nunmehr 24 Jahren für die Contestgruppe Bingen/Bad Kreuznach, Ortsverband K 15. Etwa zehn „feste“ Mitglieder hat das Team, das mit dem Gewinn des Contest-Pokals 1975 und 1989 seine größten Erfolge feierte. Allerdings hat sich die Gruppe um Lothar, DK5PD, ansonsten eher auf 144 MHz konzentriert. Es ist eben nicht möglich, einerseits auf diesem Band einen Platz unter den ersten drei anzustreben und gleichzeitig auf allen anderen Bändern QRV zu sein.

Die optimale Stationsausrüstung wurde schließlich mit dem Kenwood TS-850 und einem LT2S (ohne Vorverstärker!) sowie einer 3 CX 1200-Endstufe gefunden, die saubere 700 W HF an eine doppelte Antennenanlage liefert. Einmal wird an 4x4-Element-Tonnas gearbeitet, die fest in die vier Himmelsrichtungen stehen, sowie zwei (bei schlechtem Wetter eine) 18-Element-m<sup>2</sup>-Langyagis, auf die sich im Bedarfsfall umschalten läßt. Der Standort befindet sich im Bingerwald (JN39VX) 628 m ü.NN. Einmal im Jahr findet der DK0BN-Betriebsausflug zur Ostlerhütte bei Pfronten im Allgäu auf 1840 m ü. NN. (JN57GN) statt.

Jeder, der DK0BN/p gearbeitet hat, wird wis-



Ausblick von zweiten Standort von DK0BN, der Ostlerhütte bei Pfronten im Allgäu (JN57GN) Fotos: DK0BN

sen, daß für die OPs die Bestätigung der zahllosen Contest-QSOs mit einer QSL Ehrensache ist. Die Reihe der Erfolge von DK0BN/p ist lang. Reichlich erste und zweite Plätze in den Sektionen 2-m-Mehrmann und 70-cm-Mehrmann sind Zeugnis für guten Funkbetrieb und eine zuverlässige Technik. Awdh auf 144,195 MHz in einem der nächsten Conteste und 73 wünscht Walter, DK5PD.

## ■ 10-GHz-Bake auf dem Brocken

Auf dem Brocken (JO51HT, 1170 m ü.NN) läuft unter DL4EAU mit 120 mW eine Bake auf 10368,120 MHz an einem Hornstrahler im Testbetrieb. Später sollen es unter DB0HEX 1 W an einem Rundstrahler sein. Empfangsberichte an DL4EAU@DB0EAM oder T. (0 55 22) 49 51.

Über den DARC-VHF/UHF-Contest vom 7./8. September berichten wir in Ausgabe 11/96.

### Anzeige

flexayagi - die meistgekauften deutschen UKW-Antennen

## flexayagi

- Unvergleichbar gute Qualität!
- 6 Jahre Garantie!
- Kleinsten Windlast der Welt!
- ...und der Preis? Sehen Sie selber ...

2 m:			
FX 205 V	4 Ele., 7,6 dBd .....	DM 119,-	
FX 210	6 Ele., 9,1 dBd .....	DM 149,-	
FX 213	7 Ele., 10,2 dBd .....	DM 187,-	
FX 217	9 Ele., 10,6 dBd .....	DM 217,-	
FX 224	11 Ele., 12,4 dBd .....	DM 247,-	
70 cm:			
FX 7015 V	11 Ele., 10,2 dBd .....	DM 138,-	
FX 7033	13 Ele., 13,2 dBd .....	DM 144,-	
FX 7044	16 Ele., 14,4 dBd .....	DM 184,-	
FX 7044-4	19 Ele., 14,5 dBd .....	DM 217,-	
FX 7056	19 Ele., 15,2 dBd .....	DM 214,-	
FX 7073	23 Ele., 15,8 dBd .....	DM 239,-	
23 cm:			
FX 2304 V	16 Ele., 14,2 dBd .....	DM 172,-	
FX 2309	26 Ele., 16,0 dBd .....	DM 218,-	
FX 2317	48 Ele., 18,5 dBd .....	DM 262,-	
13 cm:			
FX 1308 V	25 Ele., 16,0 dBd .....	DM 184,-	
FX 1316	42 Ele., 18,3 dBd .....	DM 221,-	
FX 1331	80 Ele., 20,5 dBd .....	DM 283,-	

- schnelle Lieferung – bei Bestellung bis 12 Uhr = Lieferung max. 2 Tage
- Versandkosten DM 15,- = Pauschale für Facht und Verpackung

... und natürlich gesicherte Ersatzteilversorgung.  
Infos mit techn. Daten kostenlos. Umfangreiches Info-Material gegen DM 3,- Rückporto (Ausland 12,-) von

**HAGG Antennengroßhandel GmbH**  
Postfach 1410, 21251 Tostedt  
Telefon: (0 41 82) 48 98, Fax: (0 41 82) 48 97  
E-Mail: flexayagi @ T-Online.DE

## Griechische Impressionen

Wer nach Griechenland in den Urlaub fährt, begnügt sich meist mit der Erholung. Warum nicht die Station mitnehmen und/oder sich um den Kontakt mit einheimischen Amateuren bemühen.

Aber, wie läuft das so in SV? Immer noch steckt der Amateurfunk in Griechenland in den Kinderschuhen. Deshalb ist eine Reise unter dem Gesichtspunkt „Amateurfunkurlaub mit Funkbetrieb“ recht interessant.

So ist es nicht verwunderlich, daß auch auf den Bändern nicht allzuviel von SV zu hören ist. Das liegt zum einen an der Tatsache, daß die dortigen Amateure recht selten der deutschen, englischen oder einer anderen Sprache mächtig sind. Zum anderen arbeiten sie auch nicht besonders gern in Telegrafie. Zudem sieht man wohl QSL-Karten oftmals ebenfalls als nicht allzu wichtig an.

Trotzdem gibt es neben den beiden großen Städten Athen und Thessaloniki, in der mit Abstand die meisten der griechischen Funkamateure zu Hause sind, noch eine Reihe kleinerer Städte und Regionen, in denen sich in den letzten Jahren ein nahezu idyllisches Funkleben entwickelt hat.

Hierzu gehört natürlich neben Kreta, Rhodos und Thessaloniki auch Kalamata. Kalamata liegt am Messinischen Golf, hat etwa 50 000 Einwohner und zählt zu den größeren Städten nach Athen (4 Mio.), Thessaloniki (2 Mio.) und Patras (200 000). Kalamata liegt am Fuße der etwa 2500 m hohen Taygetos-Berge (zweit-höchstes Gebirge in Griechenland).

Auf etwa 1400 m im nördlichen Teil des Gebirges steht das auf R 0 arbeitende 2-m-Relais SV3A Kalamata/Taygetos. Ein Ausflug zum Relais ist besonders reizvoll, kann man doch von der Höhe wunderbar über das Inland bis nach Sparta schauen, während auf der anderen Seite der Messinische Golf mit Kalamata zu sehen ist. Ganz in der Nähe liegt Artemisia, ein Dorf mit dem Namen der Jagdgöttin. Selbst im heißesten Sommer ist es hier oben mit durchschnittlich 25 °C angenehm kühl und direkt aus den Quellen gibt es immer frisches, klares Wasser. Über das Relais ist ohne größere Probleme Funkbetrieb mit Amateuren aus Athen,

Kreta und Korfu machbar. Ebensogut gelingt von Kalamata Betrieb über die Relaisstationen SV8A Ainos/Kefallonia auf R 4 oder SV9D Chlapes/Kreta auf R 6.

Unweit von Kalamata arbeitet außerdem ein Packet-Radio-Digipeater mit der Kennung J43VAB (AETOS). Von hier sind Verbindungen mit ganz Griechenland möglich, über Knotenpunkte in Athen, Patras und SV8RV in Zante sogar internationaler Verkehr. In der Region um Kalamata selbst sind etwa 30 Funkamateure beheimatet. Drei davon stammen aus Deutschland: SV0IE, SV0IK und SV0IO. Ein griechisches Rufzeichen mit SV0 erhält ein ausländischer Funkamateur, wenn er einen festen Wohnsitz in Griechenland unterhält. Ansonsten stellt er entsprechend den CEPT-Regeln seinem Rufzeichen das SV voran.

Ortsverbände, so wie wir sie kennen, gibt es in Griechenland (noch) nicht. Zentraler und einziger Anlaufpunkt ist der griechische Radioklub (ERT) in Athen. Hier werden die Mitglieder verwaltet, die QSLs vermittelt und die Klubzeitschrift SV-NEA herausgegeben. Präsident des ERT ist SV1RL.

Wie nahezu alle Griechen, so sind auch die Funkamateure äußerst gastfreundlich. Man freut sich wirklich über jeden Kontakt und ist stets hilfsbereit. So heißt im Griechischen das Wort Xenos nicht nur Fremder, sondern in seiner zweiten Bedeutung bezeichnenderweise auch Gast. Gern trifft man sich zum gemütlichen Beisammensein im Kafeneon am Strand. Die selbstverständliche „Fachsimelei“ ist von der unsrigen bei solchen Treffen nicht zu unterscheiden, wenn man von der Sprache und der Sprechgeschwindigkeit der Griechen einmal absieht.

In Kalamata treffen sich die Funkamateure nahezu regelmäßig jeden Mittwoch am Hafen, wobei meist 10 bis 12 mit von der Partie sind. Sie stammen aus allen Berufszweigen und Altersgruppen. Meistens jedoch haben sie im täglichen Leben etwas mit Funk-, Kommunikations- oder Elektrotechnik im weitesten Sinn zu tun. So arbeiten sie u.a. bei Hellas Net, bei der griechischen Eisenbahn, betreiben ein Fachgeschäft für Elektronik, sind Bauingenieur oder verrichten ihren Dienst als Pilot bei der Armee. Nikitas, SV3BIJ, ist Bildreporter und von ihm stammen die Fotos, von denen eines uns alle beim gemütlichen Zusammensein am Hafen von Kalamata zeigt.

Jürgen Eisinga, DL2YAG, SV0IE



Beim regelmäßigen Treffen von SV3-Funkamateuren im Hafen von Kalamata.  
V.l.n.r.: SV3BUC, SV3CKO, SV0IE, SV3BUB, SV3BK, SV3BK, SV1ACJ, SP3BIL, SWL  
Foto: SV3BIJ

## Packet-QTC

Bearbeiter: Jürgen Engelhardt  
DL9HQH @ DB0MER.#SAA.DEU.EU  
Rigaer Straße 2,06128 Halle

### ■ Selbstregulierung gefragt

Nicht ohne Grund haben sich in jüngster Zeit hohe Funktionäre des DARC des Mediums Packet-Radio angenommen. Dabei geht es nicht um technische Dinge, sondern um den Nachrichteninhalt und einige damit verbundene Erscheinungen. Das Packet-Radio-Netz ist ein ganz besonders sensibles Medium, weil die Nachrichten aus dem Speicher lange zur Verfügung stehen und es wenig Identifizierungsmöglichkeiten des Urhebers gibt, wenn er ein Rufzeichen mißbraucht, um persönliche Angriffe, Verleumdungen, Unflätigkeiten und ähnliche Entgleisungen zu verbreiten oder auch seriöse Nachrichten oder Diskussionsbeiträge anderer Funkamateure fernzulöschen. Aber selbst unter richtigen Rufzeichen kursiert noch viel zu viel Destruktives, oft auch Gesetzeswidriges. Und chaotische Zustände lassen eine „bessere“, sprich wirtschaftliche, Nutzung der Frequenzressourcen durch andere, profitbringende Funkdienste plausibel erscheinen.

Anscheinend ist die funkende Allgemeinheit mit den Problemen überfordert und/oder zu gleichgültig. Eine Eindämmung des Übels geht aber jeden an. Man beachte oder verwende also Paßwortschutz. Besonders die sowieso schon gestreßten Sysops geht es an, verantwortungsbewußt einzugreifen – und wir alle müssen uns wohl auf Veränderungen in den Modalitäten des S&F einstellen, die auf der Tagesordnung stehen, um den uns allen schadenenden Mißbrauch des unter hohem Einsatz vieler Funkamateure betriebenen Packet-Radio-Netzes möglichst einzuschränken.

### ■ Digipeater-News

Seit Anfang September existiert bei DB0AIS (Frankfurt/M.) ein neuer Userzugang auf 70 cm. Er läßt sich auf 438,200 MHz simplex mit 1200 Baud erreichen. Beim Betrieb bitte darauf achten, daß hier DAMA gemacht wird. Der Zugang ist vor allem für die Funkamateure gedacht, die auf einer der zahlreichen Messen in Frankfurt portabel unterwegs sind und mit Handfunkgerät und Laptop z.B. aus dem Hotelzimmer QRV werden möchten. DB0AIS besitzt eine Netzanbindung über eine 38 400-Baud-Strecke zu DB0DA auf dem Großen Feldberg im Taunus. Sie gewährleistet eine schnelle Netzanbindung ins übrige DL-Netz. Natürlich soll dieser Zugang auch die Situation der Funkamateure verbessern, die z.Z. aus dem Frankfurter Raum Probleme mit den 1200-Baud-Zugängen von DB0DA und DB0KT haben. Über Erfahrungs- und Empfangsberichte freuen sich die Sysops von DB0AIS (DL3FDU, DL2FZN und DL4VBP).

Seit dem 9.8. ist DB0DTM (Süderheistedt) am Netz. Am Digipeater läuft die XNet-Software in einem TNC 3. Mit der Inbetriebnahme von DB0DTM gibt es jetzt endlich einen stabilen 9600-Baud-Link nach Helgoland (DB0DIH). – Mitte August traf bei DB0MAB (Marienberg) die Genehmigung für den Standort und

den 23-cm-Userzugang ein. Die Empfangsfrequenz für den Userzugang ist 1270,775 MHz und die Sendefrequenz 1242,775 MHz. Gearbeitet werden soll mit 19 200 Baud. – Durch einen neuen Transceiver am Userzugang ist es nun bei **DB0MVP** (Schwerin) möglich geworden, einen Duo-Baud-Zugang einzurichten. Die User von DB0MVP können jetzt auf 70 cm mit 1200 und 9600 Baud einsteigen. Um Kollisionen zu vermeiden ist es wichtig, daß die genutzten Modems der User die jeweils andere Baudrate erkennen können, damit es in diesem Zeitraum nicht zu unerwünschten Aussendungen kommt. Die DAMA-Software regelt den Digipeaterbetrieb auf dem Einstieg. Es ist erforderlich, daß sich alle „Einsteiger“ bei DB0MVP an die (DAMA-) Spielregeln halten.

#### ■ Linkstrecken

Bei **DB0BRO** steht nun die Technik für den Link zu **DB0HSK** (Meschede) zur Verfügung. Er ging am 4.9. in Betrieb. Beide Stationen können ihren jeweiligen Partner rauschfrei empfangen. Nach einer kurzen Probezeit mit 9600 Baud soll bei dem Link dann bald die Umschaltung auf 19 200 Baud folgen. Sobald die notwendige Technik aus Magdeburg zur Verfügung steht, wird im Zuge des Umbaus auf **RMNC 3** auch der Link nach **DB0MGB** (Magdeburg), bisher **TNN**, auf **RMNC** umgesetzt. Ein Neuabgleich der Linktransceiver für den Link zu **DB0LPZ** (Leipzig) brachte nicht allzuviel. Die Störungen auf diesem Link durch die Verbindung **DB0HW** – **DB0ABZ** lassen sich vermutlich erst durch den Einsatz einer Parabolantenne auf dem Brocken unterdrücken, die Leipziger OMs zur Verfügung stellen wollen.

Bei **DB0LHR** (Lahr) wurde der Linktransceiver nach **DB0OFB** (Offenburg) neu abgeglichen, um den Link etwas stabiler zu machen und dabei auch gleich noch das 2. ZF-Filter gegen ein laufzeitoptimiertes ersetzt. Geplant ist zudem eine Überholung bzw. ein Neuabgleich des Linktransceivers auf der Gegenseite.

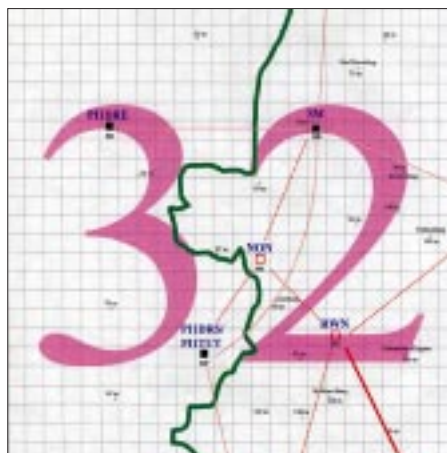
#### ■ Mailboxen

Nach einigen Tagen Testbetrieb der Mailbox **DB0SWR-8** (Wertheim) mit der DieBox-Software stellte sich heraus, daß sie nicht alle Befehle der angeschlossenen Wetterstation unterstützt. Deshalb kommt seit Ende August wieder die BayCom-Box-Software zum Einsatz.

#### ■ Mitarbeiter gesucht

Seit über einem Jahr zeichnet Dirk, **DL1YDI**, als Herausgeber und Editor der **AGDO-News** (Arbeitsgruppe Digitalfunk Oerlinghausen) verantwortlich. Falls jemand diese Packet-News noch nicht kennt, so sollte er einmal in der Mailbox **DB0NOS-8** in der Rubrik **AGDO** nachschauen. Dirk überlegt, wie er die Rubrik noch aktueller und informativer gestalten kann. Er sieht in der relativ großen räumlichen Entfernung zu anderen Betreibergruppen ein Hauptproblem und hofft bei **DB0EA** (Münster), **DB0YAB** (Werl), **DB0BRI** (Brilon), **DB0HSO**, **DB0AX** (Wünneberg) und **DB0BQ** (Paderborn) einen bzw. mehrere Koautoren zu finden, die zusammen eine eigene lokale Seite mit Infos füllen.

Sollte es mal einige Monate nichts zu berichten geben, sei das dann auch nicht so tragisch. Den Rubriknamen könne man dementsprechend ändern. Dirk würde sich über Meinungsäußerungen und Angebote zur Mitarbeit riesig freuen!



Linkkarte des Locatorfeldes **JO32**  
Entwurf: **DL9HQH**

#### ■ PRIG Elbe-Weser nun „e.V.“

Nach dem Überspringen diverser Hürden ist es dem harten Kern der **PRIG Elbe-Weser** endlich gelungen, sich ins Bremervörder Vereinsregister eintragen zu lassen. Damit hat der lose Zusammenhalt Packet-interessierter OMs aus dem **OV I 36** nun auch einen verlässliche äußere Form gefunden. Die acht Gründungsmitglieder werden in Kürze eine Geschäfts- und

Beitragsordnung beschließen. Danach sind sie dann offen für die Aufnahme weiterer **PR-User** als Mitglieder.

#### ■ 1. UMT (allgemeiner User-Meßtag) erfolgreich

Anfang Juli bot das Team von **DB0NOS** (Oerlinghausen) allen Usern erstmalig eine Hilfestellung zur Überprüfung der Sendesignale an. Am Digipeaterstandort waren von 19.40 Uhr bis gegen 22 Uhr fünf Mitglieder der **AGDO** damit beschäftigt, die Sendesignale von 15 Usern, die sich für die Tests gemeldet hatten, unter die Lupe zu nehmen. Verfahren wurde dabei nach folgendem Schema:

Phase 1: 30 min Anmeldung für den Test via FM-Telefonie oder Packet-Radio,  
Phase 2: Überprüfung der **DB0NOS**-Empfängereigenschaften,

Phase 3: nacheinander Aufruf der einzelnen User, Absprache und Durchführung individueller Tests. Beurteilung der Usersendesignale hinsichtlich Hub, Frequenzlage und Übertragungseigenschaften des 9600-Baud-Signals.

Alle beobachteten User-Stationen lieferten brauchbare Signale an **DB0NOS**. Nur eine einzige schaffte das erst nach einer Korrektur am Modulator. Die Sendefrequenzen lagen durchweg gut in der Mitte des Empfangsfensters (Abweichungen max.  $\pm 1$  kHz).

Deutliche Differenzen gab es dagegen bei den Hubeinstellungen. Hier konnten die Sysops den Usern Hilfestellung geben. Hinsichtlich der Signalqualität, der Qualität des Augendiagramms, war festzustellen, daß die für 9600 Baud gepriesene „Plug-and-Play“-Technik für die Gerätetypen **TM-451E** und **TM-733E** leider nur mittelmäßige Qualität bot und nur eine gerade so ausreichende Lösung für 9600-Baud-PR darstellt (das deckt sich mit den Aussagen von namhaften Entwicklern von **PR-Hardware** – **HQH**).

Angesichts der guten Funkdisziplin und der Geduld aller Teilnehmer steht am 2.10. ab etwa 19.30 Uhr ein weiterer User-Meßtag auf dem Programm. Individuelle Anliegen können bis dahin auch einem Mitglied des Sysop-Teams (**DG6YDZ**, **DL1YDI**, **DB9WT**, **DL3YEN**) vorgetragen werden.

Vielen Dank für die Beiträge von **DL1YDI**, **DL8BCQ**, **DL1LAA** und **DG0XC**.

# DX-QTC

Bearbeiter: Dipl.-Ing. Rolf Thieme  
DL7VEE @ DB0GR  
Landsberger Allee 489, 12679 Berlin

Alle Frequenzen in kHz, alle Zeiten in UTC  
Berichtszeitraum 8.8.1996 bis 3.9.1996

## ■ Conds

Die vergangenen vier Wochen brachten für DXer ohne Beams meistens nur leise DX-Signale. Von short Skip abgesehen, stellte oft 20 m das höchste Band mit noch ordentlichen Signalen dar. Immerhin haben wir das absolute Minimum noch nicht durchschritten; es ist jedoch bereits sicher, daß der 22. Sonnenfleckenzyklus ein extrem tiefes Minimum aufweist. Mit der Verkürzung der Tageslichtdauer kommt in unseren Breiten der Übergang zu herbstlichen Bedingungen. Besonders die Monate um die Tag- und Nachtgleiche eignen sich gut für QSOs in den Pazifik. Am 11.8. konnten im Berliner Raum gegen 0800 JAs auf 28 MHz und gegen 1300 W3er gearbeitet werden.

## ■ DXpeditionen

AH4/AH0W als herausragende Multi-OP-DXpedition von Midway enttäuschte die Europäer nicht. Unter Berücksichtigung der schlechten Bedingungen erlaubte 20 m gegen 0900 und

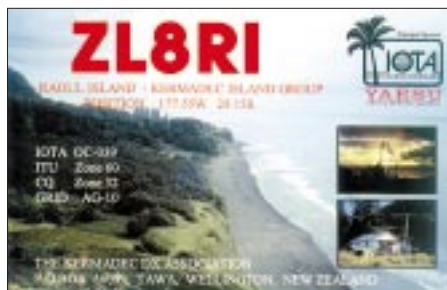


1930 viele Europa-QSOs, selbst in RTTY kamen Europäer zum Zuge. Obwohl die Chancen für QSOs auf 30 und 40 m nach den einschlägigen Vorhersageprogrammen nahe Null standen, gelangen auch hier QSOs! – 5R8EY und 5R8EZ (schon im vorigen DX-QTC erwähnt) waren auf den niederfrequenten Bändern recht fleißig und täglich auf 40 m und 80 m zu erreichen. Top-OPs mit guten Anlagen konnten sogar das 160-m-Band abhaken. – W5VSZ funkte sehr aktiv als 7J1AYK/JD1 von Ogasawara. Auf 30 m (WARC) traf man ihn erst in den letzten Tagen seiner Operation an, sonst arbeitete er aber auf 40 m in CW und auf 20 m in SSB und RTTY viel Europa. – DJ9HX war als V63CO leider in Europa nur auf 20 m hörbar, während er im US-Cluster auf allerlei Bändern, auch 30 und 40 m CW, gemeldet wurde. Er berichtete über viel QRM auf 40 m. Auch OH5UQ als ZK2PN und 3D2PN ließ sich nur schwach auf 20 m hören. – Ab 23.8. erschienen wie angekündigt D68XS, D68ET und D68DV mit DL3KDV, DL6ET und DL4XS. Trotz nicht sonderlich lauter Signale machten die OMs flotten Betrieb. Auch 80- und 160-m-QSOs gelangen ebenso wie solche in RTTY. – OH2BH, JA1BK und KF7AY stießen die Tür zum Amateurfunk in Myanmar wieder auf und funkten um den 27.8. als XZ1N. – An Lecker-

bissen konnten u.a. noch ZS8IR, D2/UR5TY und FT5WE/FT5WF registriert werden.

## ■ Kurz-Informationen

Die RSGB 1996 International HF and IOTA Convention findet vom 4. bis 6.10. in Berkshire statt. Neben Vorträgen über die DXpeditionen ZL8RI, XR0Y und XZ1A wird auch Bill Kenamer wieder QSLs für DXCC-Diplome checken. – Kürzeste Contestrufzeichen wie M6N, G6G usw. sind seit der Jahresmitte aus England bei allen Contesten anzutreffen. In den USA zog man nach: Eine Clustermeldung vermerkte K7C aus Utah! – XT2DP ist in RTTY sehr fleißig, und die QSL kommt schnell via WB2YQH. – 4X9 und 4Z9 mit dreistelligem Suffix sind neue Novicelizenzen in Israel. – ZS8IR möchte keine Skedanfragen mehr über seine Internetadresse, da die Interessenten ihn regelrecht zuschütten. In letzter Zeit ließ er sich aber auch wieder öfter auf verschiedenen Bändern hören. – Das Rufzeichen VK0WH, in CW von Macquarie eine Rarität, wird leider häufig mißbraucht. – F6AJA besuchte 5R8EN. Gemeinsam gab es um den 23.8. unter 5R8EN/p eine IOTA-Expedition nach AF-057. – WB4ZNH, der die erste offizielle DXpedition von Eritrea initiierte, erhielt bei einer Nachfrage für eine Amateurfunkgenehmigung die gleiche Antwort wie vor einem Jahr: Es gibt zur Zeit keine Lizenzen; die Ama-



teurfunkgesetze würden überarbeitet. – Tony, A45ZN, fast jeden Morgen auf 160 m mit seinen 400 W gut zu hören, bemüht sich um eine Versuchslizenz für die zur Zeit in Oman nicht freigegebenen Bänder 30 und 6 m. – Die 1986 gegründete EUDXF zur Unterstützung von DX-Expeditionen feiert mit inzwischen etwa 400 Mitgliedern 10jähriges Bestehen. – Peter, ON6TT, ist von September bis November wieder als 5X1T QRV, auch auf den niederfrequenten Bändern. Ab Dezember ist er an der Vorbereitung der Heard-DXpedition für Januar 1997 beteiligt. – Für den CQ WWDX Fone am 26. und 27.10.96 sind u.a. folgende Aktivierungen angekündigt: VP5T, PJ9T, J80F, FW, P49I, HS50A, CT3, J3A, 3DA0, 3B8, CY0 und KH7 (Hawaii).

## ■ Vorschau

Sigi, DL7DF, macht aus seinem geplanten Urlaub nach J3 wieder eine DXpedition. Mit dabei sind Tom, DL7BO, Frank, DL7UFR und Tom, DJ6TF. Vom 30.9. bis 13.10. funkt man mit zwei kompletten Stationen (Endstufen, R7, Titanex-Vertikalantenne, Beam) auf allen Bändern von 160 bis 10 m in CW, SSB und RTTY. – Ein Team aus den Niederlanden beginnt am 15.9. einen Karibiktrip. In drei Wochen wollen die OMs FG, J7 und FM besuchen. – Mit Un-

terstützung des Deutsch-Arabischen Freundeskreises läuft ab 29.9. in Syrien unter YK0B für eine Woche eine Mammut-DXpedition. 20 DL-OPs werden rund um die Uhr auf allen Bändern und in fast allen Betriebsarten QRV sein. QSL via DL8HCZ. – W6/G0AZT plant vom 9. bis 13.10. die Aktivierung von 3V8BB speziell in RTTY. – Für etwa Mitte Oktober avisierten einige PT-Operateure im Rahmen einer brasilianischen Marineübung für einige Tage unter ZV0MB und ZV0MV eine Aktivität von Trindade & Martim Vaz. Die QSLs gehen via PT2DX. – Ebenfalls im Oktober steht eine weitere Aktivierung von Sable Island bevor. Die Crew um WA4DAN wird eine Woche unter Heimatrufzeichen/CY0 funken. – Mit 3C1DX will EA6BH vom 16. bis 22.10. zum zweiten Mal eine Rarität aktivieren. Von 80 bis 10 m soll in CW/SSB und auf 14088 kHz in RTTY gefunkt werden. – Ab 23.10. ist Gerd, DL7VOG, ebenfalls zum zweiten Mal mit 100 W in CW und RTTY als 8P9GU in der Luft.

## ■ Bandmeldungen im Berichtszeitraum

1,8 MHz		14 MHz	
A45ZN	1832 2320	3W5RS	14015 1640
CE8EIO	1837 0355	7J1AYK	
D68DV	1828 0110	/JD1	14195 1400
FM5BH	1833 0210	7P8/	
V29RSD	1832 0045	G4FUI	14024 1715
		8R1Z	14263 2100
		9M6BZ	14011 1450
3,5 MHz			
5R8EY	3506 0230	AH4/	
7Q7RM	3505 1945	AH0W	14025 0900
9G1YR	3793 0505	C21DJ	14240 1200
CX4SS	3507 2345	D2FIB	14256 1925
D2/		D68XS	14082 1700
UR5TY	3505 2245	FT5WE	14005 1935
JY9QJ	3506 2215	K4YT	
TY1IJ	3799 2250	/EL2	14186 1745
ZD8DEZ	3506 2130	S21/	
		PA3BTQ	14140 1720
		TY1IJ	14258 2015
7 MHz			
5R8EY	7006 0305	V63CO	14238 1300
7X5JF	7078 2300	V73C	14035 0740
A61AS	7044 2000	XT2DP	14081 1830
A71EA	7006 0355	ZK1AND	14243 0740
D68DV	7007 2140	ZK2PN	14005 0550
HI9/		ZS8IR	14003 1930
I4LCK	7017 0600		
J28JA	7002 2230	18 MHz	
JD1/		D68ET	18150 1220
7J1AYK	7005 2000	JD1BJP	18145 1200
JY9QJ	7008 0400	S92SS	18088 1645
TT8SP	7005 2035	TU2ZR	18110 1745
TY1IJ	7063 0000	ZS8IR	18135 1145
VK0WH	7060 0605		
XZ1N	7001 2000	21 MHz	
		5A1A	21200 0940
		5R8EZ	21015 1205
		AA9KH	
		/VP9	21008 1800
10 MHz		D68DV	21017 0900
7J1AYK		FT5WE	21005 0905
/JD1	10103 2100	FT5WF	21240 1200
9M8FC	10109 1715	TT8WD	21220 1445
A92FZ	10103 1830	XT2DP	21292 1700
D2/			
UR5TY	10101 1950	24 MHz	
D68ET	10102 1910	D68DV	24903 1505
FJ/		TI4CF	24950 2200
I4ALU	10102 2200	TT8SP	24900 1730
FM/		ZD7HI	24950 1545
F5NRG	10103 2300		
JT1BH	10103 2155	28 MHz	
TT8SP	10100 2015	ZD7HI	18480 1940
VR2KF	10108 1800	ZP9RF	28484 1835
ZD8DEZ	10101 1930		
ZS8IR	10102 1845		



# Gedanken zur QSL-Moral

Im Laufe der Jahre, nachdem sich Tausende QSLs angesammelt haben, ist es verständlich, wenn man hauptsächlich hinter QSLs seltener oder interessanter Stationen her ist. Trotzdem muß man es als höflich und selbstverständlich ansehen, alle eingehenden QSLs, sofern die Daten stimmen, in einer zumutbaren Zeit zu beantworten. Das sollte auch gelten, wenn man selbst keinen Wert auf die Karte des QSO-Partners legt. Als Funkamateure betreiben wir ein Hobby aus Freude und Interesse und dazu gehört u.a. das Bestätigen von QSOs, sofern es keinen triftigen Grund dagegen gibt.

Übrigens zählen auch handgemalte QSLs mit allen Daten und Unterschrift für das DXCC. Computer-Labels sollte man allerdings besser einen Stempel oder eine Unterschrift hinzufügen.

## ■ Beispiel ZD9SXW

Anlaß für diese Zeilen gab die Veröffentlichung von G3SXW in VP2MLs DX-Magazine 7/95 über den QSL-Rücklauf bei seiner Top-DXpedition als ZD9SXW im Oktober 1993 (Tabelle). Wenn selbst bei einer so raren Station der Rücklauf nach knapp zwei Jahren nur



Nicht so begehrt, wie man denken sollte? Die Karte von ZD9SXW wurde in zwei Jahren nur von zwei Dritteln der Partner angefordert.

bei 65 % liegt (Westeuropa ist etwas besser), wie muß da der Rücklauf bei einer normalen DL-Station aussehen ... Andererseits wiederum scheinen auch Laufzeiten von über zwei Jahren via Büro schon innerhalb Europas durchaus üblich zu sein!

Ich habe mir die Mühe gemacht, die bisher eingegangenen Karten für meine Expedition ZB2/DL7VEE im April 1993 auszuwerten. Nach drei Jahren sind etwa 68 % der 4000 QSOs bestätigt worden; 6,5 % Direktpost und gut 60 % über das Büro.

Schon aus diesen Statistiken erscheint es wenig sinnvoll, für jedes QSO eine QSL-Karte zu schreiben bzw. zu verlangen. Wenn eine seltene Station für alle QSOs automatisch Karten via Büro verschickt, um Arbeit zu sparen, ist das zwar einerseits sehr angenehm – aber andererseits kommen so auch etliche QSL-Sünder in den Genuß der begehrten QSLs, und direkte Anfragen werden trotzdem nicht ausbleiben.

Je seltener das aktivierte Land, desto höher der Anteil der Direktpost. So berichtete Roy, DL7UBA, von fast 1000 Briefen für seine

5V7HR-DXpedition. Alle eingehenden Karten werden umgehend bestätigt, auch SWL-Berichte, insofern die Daten korrekt sind.

## ■ Büro-QSLs unterstützen DXpeditionen nicht?

Es gibt auch andere Facetten der QSL-Moral: Einige DXpeditionäre verlangen Karten nur direkt und beantworten ausschließlich Direktpost mit Beilage. Für ihr „normales“ Rufzeichen benutzen sie jedoch das Büro! Andere knüpfen den Versand von QSLs an Bedingungen und führen „Schwarze Listen“. – VK9\*\* schrieb auf seine QSL, die er mir via Büro schickte: „QSLs via bureau don't support DXpeditions!“ Warum soll man aber die Karte(n) für jede weitere gearbeitete rare DXpedition direkt schicken. Wenn die OPs keinen Büroversand wünschen bzw. wenn sie ihn ablehnen, wird man als Normalverdiener auf diese Karten verzichten (müssen). Ist das der richtige Weg, sich über „direct only“ eine DXpedition mitfinanzieren zu lassen? Eine freiwillige Spende über das Rückporto hinaus bei einem „new one“ oder einem neuen Bandpunkt wird man sicher gern beisteuern – das muß dem Schreiber selbst überlassen bleiben.

Auf einen Nenner gebracht: Manager oder Amateure, die nur QSOs mit ihrer QSL bestätigen, wenn etwas dabei herauspringt (was leider öfter anzutreffen ist), sind in meinen Augen keine Gentleman. Auch direkt eingegangene Post einschließlich ausreichendem Rückporto via Büro zu bestätigen, empfinde ich als unseriös. Wird möglicher Büroversand grundsätzlich abgelehnt, ist das in meinen Augen dürftig und kein Zeichen von Hamspirit. Als positive Beispiele für viele andere möchte ich hier stellvertretend DJ5CQ (+), DK7UY und DL7VRO nennen, die zuverlässig QSLs über das Büro beantwortete(n).

Mit Kritik sollte man andererseits nicht zu eilig sein: Ich konnte mich überzeugen, daß selbst innerhalb Deutschlands nicht alle Direktpost ankommt!

Auch RW6HS, seiner eigenen Auskunft nach

QSL-Manager für die 6. Region Rußlands, handelt nach dem Spruch: „QSLs via bureau don't support DXpeditions“ und schickt erhaltene Bürokarten mit diesem Spruch versehen auf demselben Weg wieder zurück – auch wenn es sich vielleicht „nur“ um ein (normales) UK8- oder 4K-Rufzeichen (vom heimatlichen Standort) handelt. Mit einem Greenstamp dabei sind die Chancen schon viel besser, sofern der Brief ankommt.

## ■ Farbe macht Freude

Zum Glück gibt es auch freundlichere Tendenzen. So versuchen zahlreiche DXpeditionsgruppen ihre Unternehmung mit einer schönen Farb-QSL aufzuwerten, was sehr lobenswert ist. Nicht zuletzt deshalb versuchen viele DXer, möglichst zumindest ein QSO mit jeder DXpedition zu fahren.

## ■ Rufzeichen korrekt?

Und wie hält man es nun bei Nichtübereinstimmung des Rufzeichens? Ein erfahrener OP kann gut einschätzen, ob ein Buchstabe im QRM verfälscht, im PC versehentlich falsch eingetippt wurde oder ob ein OP versucht, sich eine QSL-Karte zu erschleichen. Entsprechend großzügig, gegebenenfalls aber auch bestimmt, sollte man reagieren. Dazu gehört z.B. eine klare Antwort, wie „das 80-m-QSO ist nicht im Log“, um weitere Nachfragen zu vermeiden.



Auch „schwarze“ oder vorgetäuschte Operationen machen dem DXer das Leben sauer. Hier hat sich ein Unbekannter Luft gemacht.

Leider hat sich auch noch eine neue Unsitte bei einigen QSL-Managern breitgemacht: Sie lassen bei mehreren QSOs eins oder mehrere bei der Bestätigung ohne Kommentar weg und/oder bestätigen nur die „unwichtigen“ Bänder. Dies zwingt den Bandpunktesammler zum „Noch-einmal-Schicken“ und schafft unklare Situationen.

## ■ Und übermorgen?

Mit zunehmenden weltweiten Kommunikationsmöglichkeiten könnte auch das „einfache DX-QSO“ an Reiz verlieren. Wenn man schon heute bei einer raren Expedition per Internet einen Sked vereinbaren oder nachfragen kann, ob das QSO okay war oder beim Contest bei der Meldung eines noch benötigten Multis im PR-DX-Cluster automatisch der Transceiver auf diese Frequenz abgestimmt bekommt – wie soll es dann in 10 Jahren aussehen? Übergibt man dann seinem PC die Fehlländerliste und geht zu Bett?

Genießen wir also noch die Pile-Ups von der einen oder auch der anderen Seite, solange es noch geht!  
**Rolf Thieme, DL7VEE**

QSL-Eingang für ZD9SXW (nach 1,5 Jahren; Auswahl)			
Land	QSOs	QSLs	%
OZ	317	263	83,0
OE	160	131	81,9
ON	319	259	81,2
LA	381	300	78,7
PA	347	263	75,8
HB9	274	203	74,1
DL	2768	2042	73,8
SP	808	592	73,3
EA	433	315	72,7
JA	2433	1753	72,1
SM	915	613	67,0
F	665	439	66,0
I	1317	868	65,9
G	1566	1030	65,8
OK	588	386	65,5
HA	243	158	65,0
OM	281	176	62,6
OH	962	588	61,1
PY	205	125	61,0
W	5942	3517	59,2
VE	294	172	58,5
S5	162	83	51,2
LZ	147	41	27,9
ges.	23261	15181	65,3

# Ausbreitung Oktober 1996

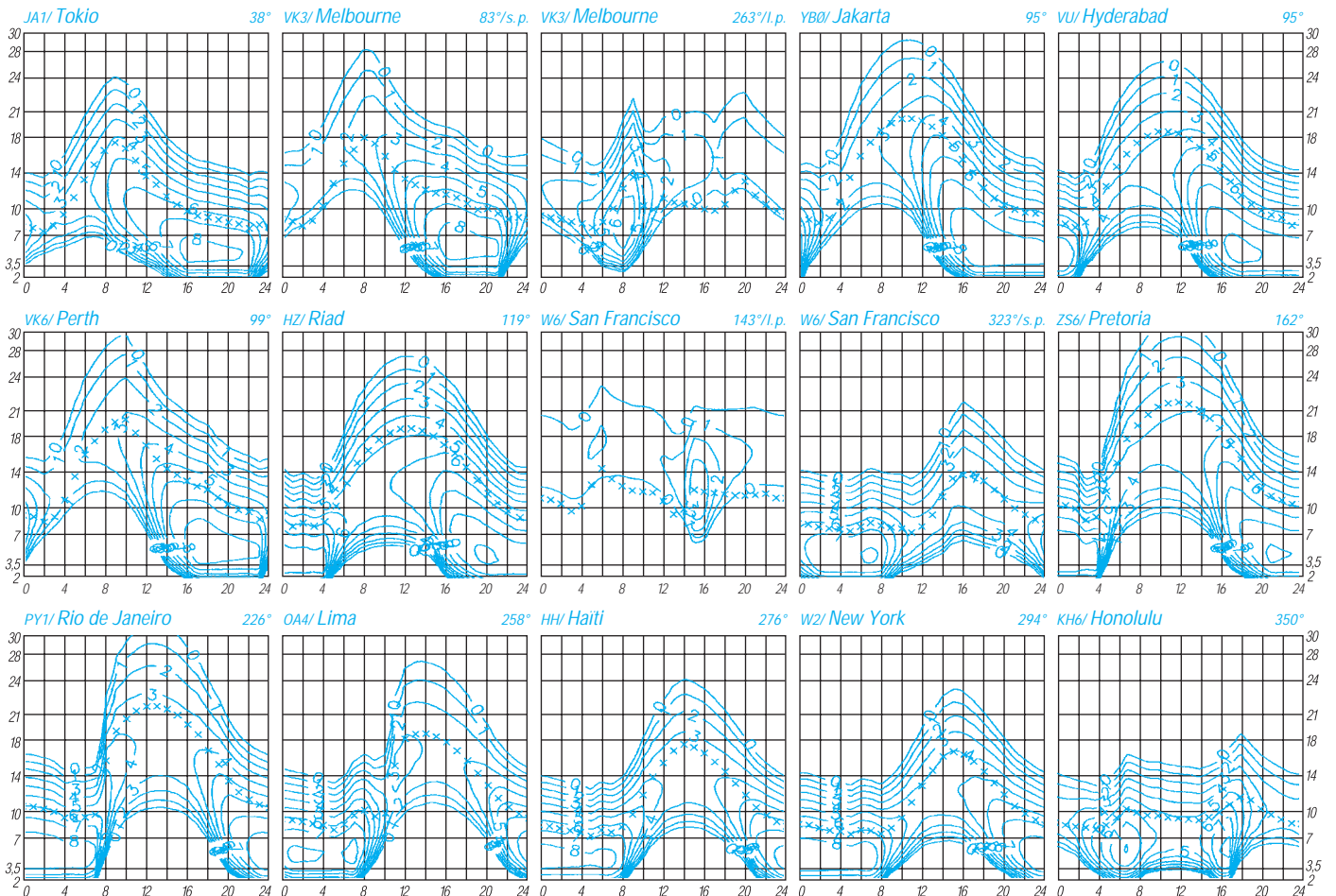
Bearbeiter: Dipl.-Ing. František Janda, OK1HH  
CZ-251 65 Ondřejov 266, Tschechische Rep.

Das Minimum des elfjährigen Zyklus scheint jetzt in Sichtweite zu sein, denn die Sonnenaktivität sinkt anscheinend nicht weiter. Das einzige Signal dagegen ist die Tatsache, daß sich auch während des diesjährigen Sommers die Fleckengruppen überwiegend nahe des Sonnenäquators bewegten und damit noch zum alten Zyklus gehörten. Unter Verwendung des Monatsdurchschnitts der Fleckenzahl von  $R = 8,8$  für den diesjährigen Juli ergibt sich der gleitende Durchschnitt für Januar dieses Jahres von  $R_{12} = 10,8$ . Dabei ist sicher, daß nicht nur die Februarzahl noch etwas geringer ausfallen wird (die bisher geringste Fleckenzahl trat im April auf). Dessenungeachtet setzte sich der im Juni begonnene Übergangsaufstieg im Juli fort. Die Hysterese der Ionosphäre war aber genügend groß, um diese Tendenz nicht zu ernstzunehmen, und so setzen wir in den Vorhersageprogrammen die Vorhersagekurven im Oktober mit der Ruhe des Engländers wieder  $R_{12} = 7$  ein. Die Ionosphäre wird uns im Oktober vorführen, wie niedrig die höchsten nutzbaren Frequenzen sein können, wenn sich die Röntgen- und ultraviolette Strahlung der Sonne nahe den geringstmöglichen Werten bewegt. Die Ausbreitung zu deutlich über 10000 km entfernten Orten, die

den größten Teil des elfjährigen Zyklus ohne Probleme über den kurzen und auch den langen Weg verlief, wird häufig nur über den kurzen Weg möglich sein. In die beiden DX-Gebiete mit zahlreichen Funkamateuren, d. h. Nordamerika und Japan, wird sich selbst 14 MHz nur sehr widerwillig öffnen und dabei nicht einmal jeden Tag. Ziemlich gut sind die Chancen auf DX-Signale an den besten Tagen noch beim 18-MHz-Band, das sich aber, ähnlich wie die hochfrequenten Bänder, meist nur nach Süden öffnen wird. Von den extensiveren wird allerdings das 7-MHz-Band genutzt, auf dem wir außerhalb von Störungen fast jederzeit auf DX-Signale treffen können, wenn nicht gerade eine Störung durchläuft. Hier kommen uns (noch mehr auf 3,5 MHz, ganz zu schweigen von 1,8 MHz) die niedrigere Dämpfung der Ionosphäre und das geringere atmosphärische Rauschen zugunsten.

\*

Wer ständig die kurzzeitigen Veränderungen verfolgt, schätzt die schnelle Aktualisierung der von DK0WCY gesendeten Texte. Sowohl die alle drei Stunden modifizierten Daten des Magnetometers in Kiel als auch die Tageswerte von Geolert (SEL NOAA, Boulder) werden jetzt zweimal wiederholt, was die Informationsverluste bei Schwund stark verringert. Und Schwund gab es reichlich, weil die  $E_s$ -Aktivität besonders in der ersten Monathälfte relativ groß war. Außer auf 10144,4 kHz konnten wir DK0WCY von 8 bis 9 und 12 bis 19 Uhr ebenfalls auf 3575,7 kHz gut hören. Soweit die Bake auch für entferntere Stationen hörbar wurde, bedeutete das eine größere Chance für QSOs mit QRP-Stationen, deren Aktivitätszentrum ja in diesem Frequenzsegment liegt. Diejenigen, die sich darüber hinaus für Angaben über Sonne, Manetosphäre und Ionosphäre interessieren, seien die Internet-WWW-Seiten <http://www.sel.noaa.gov/> empfohlen, die farbige Aufnahmen und Grafiken, ergänzt durch genaue Daten, bieten. Ähnlich wie Ende Juni, erschien am 5.7. abends und nachts CY0AA. An den folgenden Tagen dominierte über Nordeuropa die  $E_s$ -Schicht, was auf 28 MHz an den meisten Tagen langdauernd die norwegischen, schwedischen und finnischen Baken dokumentierten. Die  $E_s$  verschob sich dann über Mittel- und Südeuropa mit dem Höhepunkten am 11., 13., 14., 16. und 28. 7. Unmittelbar nach dem völligen Verschwinden von  $E_s$  am 12.7. folgten schließlich Nordamerika-Öffnungen am 14. und 18.7, obwohl sich tagsüber die Grenzfrequenzen  $f_oF_2$  über mittleren Breiten Europas nur um 5 MHz bewegten und auch im abendlichen Maximum nicht 7 MHz erreichten. Es folgen die üblichen Zahlenangaben über den Sonnenstrom (Penticton, B.C.) und den Index  $A_k$  (Wingst) für die einzelnen Tage im Juli: SF = 70, 70, 69, 69, 69, 68, 72, 82, 84, 80, 77, 74, 70, 68, 67, 67, 67, 65, 66, 65, 65, 66, 67, 66, 68, 70, 73, 76, 78, 80, 80, im Durchschnitt 71,2;  $A_k = 8, 8, 14, 11, 12, 6, 12, 14, 4, 2, 6, 11, 8, 10, 12, 8, 10, 8, 9, 10, 8, 10, 7, 6, 10, 8, 4, 15, 6, 10$  und 19, Durchschnitt: 9,2. Auch die zweiten Zahlen sind außerordentlich klein und bringen die Entwicklung gut zum Ausdruck: Auffallend war nur eine lebhaftere Erscheinung auf der Sonne mit einer mittelstarken Eruption am 9.7. um 0911 UTC.



# QRP-QTC

Bearbeiter: Peter Zenker  
DL2FI @ DB0GR  
E-Mail: Zenkerpn @ Perkin-Elmer.com  
Saarstraße 13, 12161 Berlin

## ■ DL0QRP bis 1999

Wie DK6AQ mitteilt, sollte das einzige in Deutschland genehmigte Amateurfunk-Rufzeichen mit einer Q-Gruppe als Suffix von „Amts wegen“ wieder eingezogen werden, da die zuständige Genehmigungsbehörde Verwaltungs- und Rechtsprobleme sah. Nachdem DL0QRP der weitere Betrieb bis 1996 genehmigt worden war, hat das BAPT die Genehmigung nochmals bis Mitte 1999 verlängert. Die „Arbeitsgemeinschaft QRP Nordharz“ freut sich natürlich über die Möglichkeit, dieses besondere Rufzeichen vorerst weiter auf den Amateurfunkbändern in QRP aktivieren zu können. Wegen der z.Z. herrschenden Sonder-DOK-Flut wurde auf die Beantragung eines Sonder-DOK bewußt verzichtet. Dafür aber hat der QSO-Partner die Gewißheit, eine wirkliche Rufzeichen-Rarität zu arbeiten. Zur Aktivierung von DL0QRP können QRP-Klubs das Rufzeichen für einen begrenzten Zeitraum benutzen, einen Anspruch darauf gibt es allerdings nicht. Interessenten wenden sich bitte an Klaus Rosenplänter, DK6AO, Fax (0 53 21) 5 10 90 oder e-Mail klaro@t-online.de. Anfragen via Packet-Radio können leider nicht beantwortet werden.

## ■ Neues zur Patenschaft für kubanische Funkamateure

Vielen Dank an alle OMs, die nach dem ersten Bericht im FUNKAMATEUR Material angeboten haben. Weitere Meldungen sind hochwillkommen, da wir inzwischen eine unkomplizierte Transportmöglichkeit für Amateurfunkmaterial nach Kuba gefunden haben. Eine erste Sendung mit Amateurfunkliteratur sowie einer frisch ausgestellten Mitgliedsurkunde des G-QRP-Clubs für CO2KK ist bereits auf dem Weg dorthin. Arnie, CO2KK, und der Vizepräsident des kubanischen Amateurfunkverbandes Frank, CO2HA, bedanken sich auf diesem Wege. Im nächsten QRP-QTC werde ich wohl von einem persönlichen Gespräch mit CO2KK berichten können, da das Presse- und Informationsamt der Bundesregierung ihn zu einem Deutschlandbesuch inklusive eines viertägigen Berlin-Aufenthalts eingeladen hat.

## ■ Amateurfunktreffen in Holic

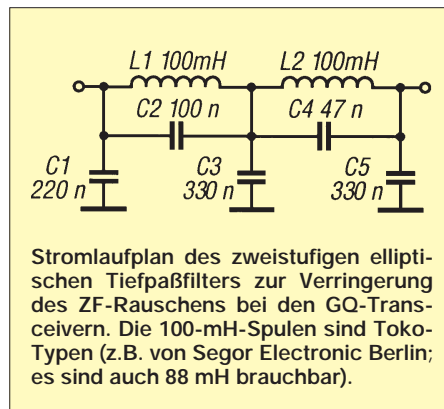
Am 30. und 31.8. fand in Holic, Tschechien, das traditionelle Treffen der tschechischen und slowakischen Funkamateure statt. Wie bereits 1995 waren auch einige Mitglieder von DL0AQB dabei. Beeindruckend für Ham-Radio- und Interradio-geschädigte OMs erschien wieder die unglaublich perfekte Organisation des Treffens mit immerhin mehr als 2000 Teilnehmern.

Bereits am Eingang des Kulturhauses wurden wir von Tisch zu Tisch weitergereicht, eine Übersetzerin war selbstverständlich zugegen: 1. Tisch: Teilnehmerregistrierung, 2. Tisch: Ausgabe der Teilnahmeausweise plus Sicher-

heitsnadel zum Anheften, 3. Tisch: Ausgabe der Essenmarken, 4. Tisch: Zimmervermittlung inklusive Kassierung. Wir entschieden uns für einen Bungalow in einer Feriensiedlung. Die ganze Prozedur wurde durch Schülerinnen der örtlichen Oberschule mit enormer Präzision und großer Freundlichkeit abgewickelt.

Am Samstag morgen fanden wir uns pünktlich um 7 Uhr zur Eröffnung des großen Flohmarkts ein. Gleich am ersten Stand konnte ich einen sehr schön aufgebauten 160-m-CW-Transceiver und zwei nagelneue tschechische Klopftasten erwerben. Die Flohmarktpreise waren (für uns) allesamt wohlthuend realistisch, die in Deutschland inzwischen üblichen Wucherpreise haben wir nirgendwo bemerkt.

In der Halle fanden wir zwischen vielen kommerziellen Ständen schnell den des OK-QRP-Clubs. Zu unserer Überraschung war neben vielen OK-QRPern auch Sheldon Hands vom G QRP Club anwesend. Die Ausstellung von Eigenbaugeräten lockte so viele Besucher an,



daß es nahezu unmöglich war, am Stand eine Unterhaltung zu führen; in Tschechien scheint das Interesse an Eigenbauprojekten ungebrochen zu sein. Auffällig war, daß auch modernste Technik wie z. B. ein PIC-Prozessor-gesteuerter Zählerbausatz (bis in den Gigahertzbereich) hinein gezeigt wurde. Daneben fand sich natürlich auch Altbewährtes wie eine 9-Element-Yagi nach DM2ABK oder ein 3-Transistor-Sender in einer Schnupftabakdose.

Das Vergnügen an der Vortragsserie war für uns wegen mangelhafter Sprachkenntnisse



QRPer bauen gern selbst. Fachsimpeln über Selbstbaugeräte beim Treffen der deutschen Sektion des G QRP Clubs in Pottenstein

Foto: DL2DSA

nicht sonderlich groß, wenngleich uns die Themenvielfalt und Aktualität imponiert hat. Überhaupt waren wir sehr beeindruckt: Was in Holic von einem relativ kleinen Ortsverband des Tschechischen Amateurfunkverbandes auf die Beine gestellt wurde, kann sich an allen Maßstäben messen lassen. Daß solche Aktivitäten Erfolg bringen, zeigte sich nicht zuletzt an den vielen Lizenzen junger Leute, wobei besonders der für uns ungewohnt große Anteil an jungen Damen auffiel.

## ■ Modifikation am GQ 40/GQ 20

1. Auch wenn die beiden Varianten des GQ-Transceivers inzwischen zu den beliebtesten QRP-Geräten gehören, gibt es immer noch Möglichkeiten der Verbesserung. Wolfgang, DK4RW, hat einen Lösungsvorschlag, der sich mit dem relativ starken Eigenrauschen des ZF-Teils beschäftigt. Um größere konstruktive Änderungen zu vermeiden, fügte er zwischen Produktdetektor und NF-Verstärker einen zweistufigen elliptischen Tiefpaß ein.

Messungen haben gezeigt, daß ein 0,2-µV-Signal an einem unmodifizierten GQ einen Rauschabstand (S/S + N) von 3,5 dB ergibt. Mit dem Filter erreicht er bei demselben Eingangssignal 10,5 dB. Die 7 dB stellen für das Ohr einen signifikanten Unterschied dar. Das Filter beseitigt das hochfrequente Rauschen nahezu vollständig, so daß leise Signale dadurch erheblich besser hörbar werden.

2. Ich habe viele Anfragen von OMs erhalten, die für den GQ gern eine automatische Regelung (AGC) hätten. Ich selbst vermisse sie zwar nicht so sehr, habe mich inzwischen allerdings doch damit beschäftigt. Der ZF-Verstärker MC 1350 benötigt eine Regelspannung zwischen 3 V (volle Verstärkung) und 9 V (minimale Verstärkung). Versuche zeigten, daß auch Regelspannungen zwischen 3 und 7 V völlig ausreichen. Eine Gewinnung der Regelspannung aus der ZF ist zwar die optimale Lösung, stellt aber bei dem einstufigen Verstärker einen sehr großen Modifikationsaufwand dar. Ich habe mich daher auf Versuche mit Regelspannungserzeugung aus NF beschränkt. Die Nachteile dieser Art von AGC-Generierung sind bekannt (Pumpen bei sehr starken Signalen), einige Schaltungen verhalten sich aber besser als erwartet. Dazu gehören eigentlich alle Schaltungen, die zur Verstärkung Operationsverstärker enthalten.

Da es sich bei den GQ-Transceivern um Bausätze handelt, will ich hier keine Schaltung veröffentlichen. Mutige Selbstbauer verweise ich auf das Amateurfunk-Handbuch der ARRL.

Alle, die die Regelspannungserzeugung auf der Bausatzschiene realisieren wollen, sollten sich für den AGC-Bausatz von Hands Electronics interessieren.

Die Leiterplatte ist zwar nicht für den GQ entwickelt worden, läßt sich aber ohne Modifikation einsetzen. Sie enthält die komplette AGC mit zwei verschiedenen Regelzeitkonstanten, die Einspeisung für eine Handeinstellung sowie ein achtpoliges passives elliptisches Tiefpaßfilter. Mit der Schaltung läßt sich also die von DK4RW beschriebene Änderung in einem Aufwasch mit der Regelung bewerkstelligen.

# IOTA-QTC

Bearbeiter: Thomas M. Rösner, DL8AAM  
 PR: DL8AAM @ DB0EAM.#HES.DEU.EU  
 troesne@gwdg.de  
 Wörthstraße 17, 37085 Göttingen

## ■ Berichte

**Europa:** Bis zum 29.9. ist eine OK-DXpedition von Comino, EU-023, unter 9H3WD und 9H3WM aktiv. QSL via OK1AD. – Karsten, DL2ABM, funkt vom 30.9. bis 6.10. auf UKW und KW von Amrum, EU-042, N-018, meist auf 3,5 bzw. 14 MHz. – Die Aktivität von DL2RNS und DL2VFR von der Greifswalder Oie, EU-057, O-012, wurde auf Anraten der Naturschützer vom geplanten Septembertermin auf Mitte November verschoben. Es ist hauptsächlich Betrieb in CW vorgesehen. – Bis zum 6.10. arbeitet Ullrich, OZ/DL2HEB/p, von der Kattegatinsel Læsø, EU-088. Anschließend ist eine Gruppe um DL8HCO, DJ9RR und DH1LAD vom 6. bis 11.10. ebenfalls von dort auf allen Bändern in CW und SSB mit zwei Stationen rund um die Uhr aktiv.

**Afrika:** 5N4AFE wohnt auf Bonny Island, das zur **Nigerian Gulf of Guinea Group**, AF-neu, gehört. Er war in letzter Zeit häufig auf 14 und 18 MHz in SSB aktiv. Inzwischen dürfte die Insel eine IOTA-Referenznummer erhalten haben. QSL via DJ0KN.



**Nordamerika:** Peter, DL3MIB, arbeitet im CQ-WW-SSB-Contest Ende Oktober unter J80F von Mustique, NA-025. Er versucht vor dem Contest, ab etwa 8.10., eine weitere J8-Insel zu besuchen; genannt wurde Bequia, ebenfalls NA-025. – Der Sonara ARC ist um den 29.9. für einige Tage von der ehemaligen Gefängnisinsel Alcatraz QRV. Sie zählt, da in der Bucht von San Francisco gelegen, nicht für das IOTA-Programm. Die Referenznummer für das US-Inseldiplom ist CA-005S. Ein Rufzeichen wurde bisher leider nicht genannt.

**Südamerika:** PT2GTI, PT2NP und PT2HF sind in den ersten Oktoberwochen von Martim Vaz, SA-010, DIB-065, QRV. QSL via Heimatrufzeichen. – ZV2EPA ist bis Ende September von Comprida, SA-024, QRV. QSL via PY2EPA. Als Ausweichtermin wurde der Zeitraum vom 24. bis 27.10. gemeldet. – PP5VB funkt noch bis zum 29.9. unter ZV5VK von Ratonés, SA-026.

**Ozeanien:** Die Lyon DX Gang ist als FO0SUC vom 9. bis 13.10. von Rurutu im Australes Archipel, OC-050, und anschließend vom 14. bis 19.10. aus der Ortschaft Mataura auf Tubuai, OC-152, aktiv. QSL via F5JJW. – Saty, JE1JKL, hat unter 9M2NA eine Conteststation auf La-

buan, OC-133, errichtet. – Laut den DXNS der RSGB wird Paul, LX2AA (ex IIRBJ), im Rahmen des mehrmonatigen "Business trips" u.a. im CQWW-SSB-Contest als KC6GB oder T82AA von Belau QRV werden. Nach dem Contest plant er unter T88A eine DXpedition zum **Helen Riff**, OC-neu, im südwestlichen Bereich Belaus. Somit wäre Paul wieder einmal unter T88A zu hören (unter diesem Rufzeichen war er ja bereits aus dem Fürstentum Seborga aktiv; der Landeskenner T8 ging dann per ITU-Zuteilung an die Republik Belau).

## ■ Informationen

Die deutsche **Inselrunde** wurde aufgrund ungünstiger Tages-Ausbreitungsbedingungen auf 1730 ME(S)Z verlegt, findet aber weiterhin jeden Sonntag auf 3645 kHz statt. Net-Control ist in der Regel Karl-Heinz, DJ9IN, von Norderney, DIA: N-005. In den vergangenen Wochen konnte man dabei auch regelmäßig Hannes, DK3BH, von Langeoog, N-007, erreichen.

Am 5.10. findet auf Rügen, EU-057, das traditionelle **Inseltreffen** statt. Es darf mit verstärkter Aktivität, speziell für das Deutsche Insel- bzw. das Rügendiplom, gerechnet werden.

TK5NI/p, der vorgab, von verschiedenen Inseln um Korsika, u.a. EU-100 und EU-104, aktiv gewesen zu sein, ist nach Auskunft des echten TK5NI und offizieller Kreise aus Frankreich ein **Pirat**. Der echte OP ist meist in CW aktiv und spricht kaum Englisch. Von dem als QSL-Info angegebene bekannten Piraten F/HH2HM trafen inzwischen Direkt-QSLs ein. Eine Probeausgabe des neuen amerikanischen **Island Hopper Magazine** von N2AU und W9JOO ist für Internetbenutzer unter der E-mail Adresse qrziota@aol.com abzurufen.

Die Bedingungen für das **US Island Basic Award** haben sich für Stationen außerhalb Nordamerikas geändert. Wir brauchen nur noch 50 US-Inseln. Zur Vergabe einer Referenznummer für eine aktivierte US-Insel hat man nun Mindestanforderungen festgelegt: Die Inselstation muß mindestens 25 QSOs in wenigstens zwei DXCC-Länder nachweisen. Eine weitere Quelle für eine aktuelle Liste der Referenznummern dieses Diploms existiert im WWW unter <http://www.owt.com/usislands/>.

## ■ Neue Referenznummern

**NA-207 (VE8) North West Territories (Hudson Bay-Ontario Coast) South group**, durch VE8A von der Insel Akimiski im August 96 durch eine Gruppe um VE3XN et al., QSL via VE3TIG

**NA-208 A (VE8) North West Territories (Gulf of Boothia) group**, durch Martin, G3ZAY, unter NU2L/VE8 Ende August 96 von der Insel Avataqivik, QSL via Heimatrufzeichen

**OC-212 (VK2) New South Wales State Centre Group**, durch VK2BRT von Broughton im April 96

**OC-213 (YB8) Togián Islands**, durch YE8T (Ende April 96), YB8NA/8 und YB5NOF/8 (Anfang Mai 96)

**OC-214 (VK6) Western Australia (NW Coast) East Group**, durch VK6ISL Mitte Mai 96 von Sandy Island in der Lacedpede Gruppe, QSL via I1HYW

**OC-215 (YB5) Mentawai Isl.**, durch 8A5ITU Mitte Mai 96 von Siberut Isl., QSL via YC5BLG

## Ehrenliste GSQA – Allband

076	DL6UAM	Werner Karow	32
077	DL3RNZ	Jens Rahnis	31
078	DL4KVA	Manfred Losert	32
079	DL7VZF	Reinhard Schwietzke	34
080	DF3MA	Bernd Scholze	31
081	DL1TC	Bernd Klinke	31
082	DF1UU	Andreas Grahl	34
083	OM3MB	Vilo Kusal	31
084	DH1AKZ	Horst Kluge	32 - 2
085	DL7UOO	Günter Kaarz	31
086	DL7VOX	Helmut Radach	36 - 2
087	DL1EV	Dr. Bruno D. Pultke	36 - 2
088	DF3BN	Lydia Zastrau	30
089	OM1AA	Dr. Milos Jiskra	34 - 1
090	DL1AKL	Siegfried Kloss	36 - 8
091	DE0OLL	Otto Lühr	30
092	DL1AVK	Bernd Herschleb	30 - 1
093	DL4JMN	Hartmut Klippel	32
094	DL1BSC	Christoph Schreiber	30
095	DE2GHE	Gerhard Harz	30 - 5
096	DL3MG	Michael Jörke	31
097	DJ6DO	Gerhard Cierpka	35 - 3
098	DL7UCW	Bernd Richter	35 - 2
099	DL3COB	Dietrich Szczepanski	30
100	DL4SUN	Ralf Seefeld	32
101	DL6JWN	Dieter Schönherr	36
102	OE3VID	Thomas Ivanic	26 - 1
103	OM3CDN	Milan Horvath	27 - 2
104	DJ5IY	Wolfgang Eilzer	35
105	DL5JAN	Jan Wunderlich	31 - 2
106	DJ6JXL	Hagen Buder	33
107	DL2KUZ	Joachim Paschke	37 - 2
108	DE1DRS	Reinhard Schulze	35 - 1
109	DL8UHH	Horst Hübner	31
110	DL4LRM	Konrad Lange	35 - 1
111	DK9KW	Klaus Wruck	31
112	DL5KUD	Joachim Zillmann	35 - 7

## Ehrenliste GSQA – UKW

077	DG6MB	Hans Thomas	25 - 2
078	DG1BVW	Peter Wolf	24
079	OM3MB	Vilo Kusal	20
080	DL5LST	Thomas Blex	20
081	DL2JRM	Rene Matthes	20 - 4
082	DD2FJ	Jochen Böhlig	24 - 2
083	HB9DLO	Michael Blumenstein	20 - 1
084	DL8UWE	Uwe Reichel	25 - 4
085	DF0NY	OV Nordhorn I	33
086	DL8DBN	Josef Sommer	28 - 2
087	ON4AFO	Jacques Verledens	20 - 3
088	DL5JAN	Jan Wunderlich	21 - 2
089	DG2VW	Werner Schramm	25 - 2
090	HB9DKZ	Hans-Jürg Vögeli	25 - 3
091	DL2DTJ	Dr.H.-J. Thierfelder	25
092	DL2AND	Andreas Irmscher	21
093	DG1BSE	Andreas Peter	35 - 5
094	DL2BWM	Wolfgang Müller	20
095	DG0JOM	Oliver Massino	20
096	DG1VL	Henry Richter	36 - 3
097	DG5LAE	Erhard Heyden	20 - 1
098	F1PYW	Eric Bronner	28 - 1

Die Bedingungen für das GSQA finden Sie im FA 6/96 auf S. 717, eine wichtige Ergänzung im FA 7/96 auf S. 835. Bearbeiter ist Falk Weinholt, DK7YY, Postfach 03 43, 10323 Berlin, der auch einschlägige Formblätter für Sie beithält (SASE).

# Diplome

Bearbeiterin: Rosemarie Perner  
DL7ULO  
Franz-Jacob-Straße 12, 10369 Berlin

## Neues vom DSW-Diplomprogramm

### DSW-Knotenbrett

Inhaber des DSW-Paddel können als neues Diplom diese Auszeichnung beantragen, wenn sie mit dem DSW-Paddel zusammen folgende Verbindungen nachweisen können:

- Nur UKW: 30 DSW-Mitglieder, obligatorisch sind je zwei Kontakte aus drei Waterkant-Bereichen und vier YL-Stationen sowie zusätzlich 30 Inhaber des DSW-Paddel,
- UKW/KW mixed; für Deutschland und Europa: 60 DSW-Mitglieder, obligatorisch sind je vier Kontakte aus allen vier Waterkant-Bereichen und acht YL-Stationen sowie zusätzlich 50 Inhaber des DSW-Paddel,
- UKW/KW mixed; für DX: 15 DSW-Mitglieder, obligatorisch sind drei Waterkant-Bereiche, eine YL-Station sowie zusätzlich 10 Inhaber des DSW-Paddel.



Das DSW-Knotenbrett ist eine etwa 250 mm x 350 mm große Mahagonitafel, auf der sich mehrere Seemannsknoten sowie das DSW-Logo in Messing befinden. Im Bild überreicht Bernd, DL1BKL, die Auszeichnung Nr. 12 an Lydia, DF3BN.



Nachtrag: Das in der vorigen Ausgabe vorgestellte Diplom Hungary 1100 ist 297 mm x 210 mm groß und auf Karton von etwa 250 g/m<sup>2</sup> gedruckt.

Die Gebühr beträgt für DL-Stationen 40 DM oder US-\$ 28; wegen der erhöhten Portokosten für andere europäische Stationen 46 DM oder US-\$ 37, für Stationen außerhalb Europas 50 DM oder US-\$ 40. Aus Kostengründen wird außerhalb Deutschlands die preisgünstigste Versandart über den Land- und Seeweg verwendet (Gebühren bei Luftpost auf Anfrage). Die Diplomanträge gehen bitte mit GCR-Liste, SAL und der angegebenen Gebühr an die Diplom-Managerin, Petra Tegeder, DD1BP, Hackfahrel 28, D-27572 Bremerhaven.

### Aktuelle Waterkant-Bereiche

Die aktuellen Waterkant-Bereiche (vgl. FA 9/95, S. 1001) sind: Distrikt E sowie Z07, **24 (neu)**, 27, 28, 50, 56, 70, 73; Distrikt I sowie Z02, 31, 43, **53 (neu)**, 65; Distrikt M sowie Z10, 69, 71, 72, 79; Distrikt V sowie Z87, 89.  
(Stand Mai 1996, tnx an DL1BKL)

### EU-POAR

Das Diplom Ports on Amateur Radio (EU-POAR) wird von der Diplom-Sammler Waterkant (DSW) zur Förderung der Amateurfunk-Aktivitäten in Hafenstädten und Ankerplätzen der Europäischen Union (EU) herausgegeben. Es kann von lizenzierten Funkamateuren und SWLs beantragt werden. QSOs werden ab Eintritt des Landes in die EU, frühestens jedoch ab dem 1.11.93 (Maastrichter Vertrag I) gewertet. Es gibt keine Band- oder Betriebsartenbeschränkungen. Die drei Diplomklassen sind:

- I KW/UKW 75 Häfen  
gemischt Sticker für je 75 weitere,
- II KW 50 Häfen  
Sticker für je 50 weitere,
- III UKW 25 Häfen  
Sticker für je 25 weitere.

Bei Verbindungen auf einem Band oder in einer Betriebsart kann dies auf Wunsch vermerkt werden. Sticker sind dann allerdings ebenfalls nur für diese Beschränkung möglich.

Das QTH oder die POAR-Nummer der gearbeiteten Station muß in der POAR-Liste (s. u.) aufgeführt und auf der QSL-Karte vermerkt sein. Gleiches gilt für Kontakte mit portablen, mobilen und maritimen mobilen Stationen. Jede POAR-Nummer gilt je Diplomklasse nur einmal.

Bezugsgrundlage für die zu wertenden Häfen und Ankerplätze ist die aktuelle Ausgabe des „Lloyd's Maritime Atlas“, einem regelmäßig erscheinenden Standardwerk für den maritimen Bereich (nachfolgend POAR-Liste genannt, umfangreich, derzeit 2791 Einträge). Sie ist als Kopie gegen Kostenerstattung (9 DM) oder als ASCII-File (4 DM; Diskformat angeben) beim POAR-Diplommanager erhältlich. Zusätzlich wird die POAR-Liste in das Packet-Radio-Netz eingespielt und ständig aktualisiert.

Anträge für die Grunddiplome des German Squares Award (GSQA) der Zeitschrift FUNK-AMATEUR werden nur noch bis zum 30.9.96 kostenfrei verliehen. Für die Sticker (Bild) sind in jedem Fall 2 DM zu entrichten.



Diplom- oder Stickeranträge sind zusammen mit der Gebühr (12 DM oder US-\$ 10 für das Diplom bzw. gegen SASE oder SAE + 1 IRC) für Sticker als GCR-Liste einzureichen, die folgende Spalten enthalten muß: lfd. Nr., POAR-Nr. (sortiert nach Ländern und Nummern), Rufzeichen, Datum, Band, Betriebsart, QTH. Spezialantrag gegen SASE. Der Diplom-Manager, Heinz Rüdiger Greilich, DF1AG, Ringstr. 5, D-38379 Wolsdorf, kann beim Antragsteller einzelne QSL-Karten zur Überprüfung anfordern.

Die **EU-POAR-Topliste** wird jährlich zweimal in den Amateurfunk-Medien veröffentlicht. Ergänzungseinträge (GCR-Liste) müssen spätestens am 1.1. und 1.7. eines Jahres beim POAR-Manager vorliegen. Einträge in die EU-POAR-Topliste erfolgen in der Diplomklasse I ab Sticker 300, in Diplomklasse II ab Sticker 200, in Diplomklasse III ab Sticker 100.

Die **POAR-Aktivitäts-Trophy** wird alle zwei Jahre anlässlich des großen DSW-Treffens für die Aktivierung von in der POAR-Liste verzeichneten Häfen und Ankerplätzen verliehen. Ein Nachweisblatt mit den entsprechenden Informationen ist gegen SASE oder SAE + 1 IRC beim POAR-Diplom-Manager erhältlich.

(Stand Mai 1996, tnx DL1BKL)



Das Diplom Ports on Amateur Radio, EU-POAR, der Diplom-Sammler Waterkant (DSW) ist 297 mm x 210 mm groß und auf Karton von etwa 200 g/m<sup>2</sup> gedruckt.

QSL-TELEGRAMM

THE QSL ROUTES MONTHLY SHEET 10-96
DL9VWVM-DL5KZA-SM5CAK-SM5DQC © QSL-ROUTES BERLIN

Table with columns DX-Call and Manager, listing amateur radio call signs and their respective managers.

Table with columns DX-Call and Manager, listing amateur radio call signs and their respective managers.

Table with columns DX-Call and Manager, listing amateur radio call signs and their respective managers.

Table with columns DX-Call and Manager, listing amateur radio call signs and their respective managers.

Table with columns DX-Call and Manager, listing amateur radio call signs and their respective managers.

# QSL-Splitter

Im Berichtszeitraum gab es u. a. folgende QSL-Eingänge via **direkt**: ZL8RI, ZD7VJ, DJ6SI/9L, C21TT, C94AI (CT1CKP), TJ1RA (I2EOW) und via **Büro (meist über Manager)**: nichts, da wegen der Sommerpause bei der DARC-Geschäftsstelle diesmal im August kein QSL-Versand erfolgte. Für September kamen aber entsprechend dicke QSL-Pakete!

Nach einer Info von DL5NDN bekommt man die QSL von **4L4MM** schnell und sicher via P.O. Box 2, 65020 Alanno, Italien. CT1CKPs Adresse (z.B. für C94AI) lautet: Edgar J.P. Moreno, P.O. Box 78, 2745 Queluz, Portugal.

Infolge eines Festplatten-Crashes hat Snafu, **5N0T**, sein Computerlog für den Zeitraum Juli verloren und muß daher auf sein Papier-Log zurückgreifen. Pse QRX ...

OM2SA wird Ende September mit dem Versand der **AP2MY**-Karten für den WDXCW 1995 beginnen. Wer seine Karten bereits an den OP N9NC geschickt hat, wird gebeten, sie nicht noch einmal an Juraij, OM2SA, zu schicken.

Die OPs von **CY0AA** benötigen noch einige Wochen, bis ihre QSL-Karte aus dem Druck kommt. Zwischenzeitliche Nachfragen bringen also nichts.

F6AML hat keine Logs für **EW10A** bekommen. Auch die Logs für **EW1AAA** sind nur spärlich eingetroffen, so daß er alle eingegangenen QSLs an EW1AAA zur Beantwortung gesandt hat. Er bittet, von weiteren Zusendungen Abstand zu nehmen.

F5NZO erhielt die Logs für **FT5XL** bis zum 13.2.96 und kann vorerst nur QSOs für den Zeitraum davor beantworten.

Angelo, IK8VRQ, hat sämtliche Direkt-Karten für die Aktivitäten **ID9/IK8WTD** und **ID9/IK8VRQ** beantwortet und schickt nunmehr alle Büro-QSLs via ARI ab.

Manfred, DL6BAX, geht für unbegrenzte Zeit nach Palau und wird dort als **KC6BD** QRV sein. Da er sein Rufzeichen in Deutschland abgibt, bitte Karten nur via Manfred-Adolf Gerstel, Box 1227, Koror 96940, Republic of Palau.

**KH6EDY** war in den 60er, 70er und 80er Jahren das Rufzeichen der Klubstation auf Kure-Inland. Logs und QSL-Karten sind derzeit bei Leeh nicht zur Bestätigung abgerufen wurden.

Phil, G3SWH, hat die Logs für die **L4D**-Aktivierung vom 21./22.11.93 erhalten. Bitte keine anderen QSL-Karten (direkt oder via Büro) als für diesen Zeitraum an Phil senden.

Die ersten **LU6Z**-Karten sind bereits auf den Weg. Weitere werden in den nächsten Wochen auf die Reise gehen.

Paul, WF5T, ist ab sofort der QSL-Manager für **NH2G**, der in wenigen Wochen nach DU übersiedeln wird.

Herman, HB9CRV, berichtet, daß er immer wieder Karten für **OD5PI** erhält. Er besitzt aber weder Logs noch hat er Kontakt zu diesem OP. Bitte QSLs für ihn nur an dessen Direktadresse.

Günther, DL1FCM, ist ab 1.9.96 QSL-Manager für Ahmed, **SU3AM**. Vor diesem Datum kann er *keine* QSL-Karten bestätigen, da er dafür keine Logs besitzt.

Von VK9NS bekam DL7VEE seine eigene QSL für **VK0WH** und ein QSO am 4.8.96 gegen 0515 UTC auf 7 MHz mit der Bemerkung „sorry slim“ zurück. Also sollte oder muß man das QSO wohl doch vorher per Internet oder Fax vereinbaren!?

**W3HCW**s Mitgliedschaft in der ARRL läuft demnächst aus. Er beantwortet nur direkte QSLs. Er managt folgende Stationen: 3A50LZ, 5N0SAW, 5N0SKO, 5N2CFA, 6T2MG, 7X2VRK, 9A2OP, 9K2MA, 9L3GB, BV4OQ, BV5DR, CE3MCC, CO2AL, CO2CL, CO6AP, CO6RQ, C53HG, D2/AA4HU, EA6ABN, ED0BOD, EP2ASZ, EP2DL, EP2HSA, EP2MA, EP2MRD, EU3FT, EW1MM, HC2FN, HL9AX, HL9OO, HS1BV, HS0/KM4P, HS0AIT, HS0ZCJ, J73JT, PT7WX, R9C, R9WB, RA0AL, RB5JK, RU9WB, RU0LAX, RV73WB, RV9W, RV9WB, RX9TX, RZ6HAV, TR8JH, TU4EI, TU5EV, UA4NC, UA9XS, UE9WAB, UE9WAC, UT5URW, UU3JO, UU3JQ, UU7JK, UX0BB, VI6VY, VK6AJW, VK6VS, XT2JB, ZS5ACW, A92FZ, TA4A. 9G1NS gehört nicht zu seiner Klientel. Die Adresse lautet Carl McDaniel, 2116 Reed St., Faxon PA, 17701-3904, USA.

Erminio, I2EOW, hat die Logs für **TJ1RA** in Händen und wollte bis Ende August sämtliche Anfragen beantwortet haben.

Alle Karten für **ZV0TI**, **ZW6C** und **ZX6C** sind auf den Weg gebracht.

Bezüglich **IRCs** in den USA machte **W3HCW** folgende Anmerkungen: In den USA werden keine dort ausgegebenen IRCs angenommen. Die IRCs müssen unbedingt im linken Feld abgestempelt sein. Solche, die nach dem 1.7.95 gestempelt wurden, sind 60 Cent, solche davor 50 Cent wert.

Tnx für die QSL-Karten via **DL1RWN**, **DL7UTO**, **DL7VEE**, **DF0FA** und **DJ1TO**

Call	Adresse
3B8FG	A. N. Solim, 13 Napier Broome St., Beau Bassin
3W5RS	Box 303, Vung Tau
4L1YY	Box 32, Warsaw 19
5A1A	Box 7421, Tripoli
5A27	Box 6318, Tripoli
5H3DS	Box 7, Bariadi
5H3LM	Box 519, Arusha
5Z4BJ	Box 41784, Nairobi
5Z4BZ	Box 41784, Nairobi
9G1BL	Box 13291, Accra
9G1RL	George Hakim, POB C 140, Cantonments, Accra
9H3UP	Roy Rogers, Box 113, CMR, La Valletta, Malta
9J2DR	Box 30062, Lusaka
9U5TN	C.F.Z, Box 24077, Bujumbura
A71FM	Khalid Al Thani, Box 1232, Doha
AA5BL	Jon A. Barclay, Rt 1 Box 155, Kennard, TX 75847
AP2AL	Ali Munir, 39A Gulberg V., Lahore
C21DJ	Darke Jeremiah, Box 217, Nauru
CT1END	Carlos Nora, Rua Ten. Cor. Saluero Maia 15, 3 Esq., P-2735 Cacem
DC8TS	Reinhard Schulze, Elsa-Brandstroem-Str. 35, D-53879 Euskirchen
DK7YY	Falk Weinhold, Postfach 0343, D-10323 Berlin
DK9IP	Winfried Kriegl, Martin-Luther-Str. 11, D-76327 Pfinztal
DL4XS	Maik Stargardt, Friedrichsthal 21, D-51688 Wipperfurth
DL6NW	Friedrich Eggersgluess, Schlupee 3, D-29320 Hermannsburg
DL8FCU	Alex Sudermann, Mehlere Str. 18, D-53343 Niederbachem
EA4BB	Fernando Rodriguez Arroyo, Rodriguez San Pedro 8 1 B, 28015 Madrid
EP2MMH	Box 16765, Teheran 1164
F6EWM	Xavier Debaert, 6 Rue Voltaire, F-93270 Sevran
FH5CB	Box 50, F-97610 Mayotte
FJ5BD	Box 366, F-97099 St. Barthelemy
FR5EL	Michel Hoarau, 58 Blvd Charles Beaudelaire, Trois Mares, F-97430 Le Tampon
G0IAS	A. R. Hickman, Conifers, High St, Elkesley, Retford, Nottingham, Notts DN22 8AJ
G3EZZ	John Eaton, 109 St James's Rd, Bridlington, North Humberside YO15 3NJ
G3RFX	M. C. Phillips, 17 Richmond Hill, Clifton, Bristol BS8 1BA
G4VLV	A. Flint, The Gables, Friday St., Painswick, Glos, GL6 6QJ
GW4KYN/HS0	Gwyn Morgan, 31/59 Casa Jomtien, Jomtien Beach Road, Chonburi 20260, Thailand
I5JHW	Giovanni Bini, Via Santini 30, I-51031 Agliana
J73PB	Philip N. Bertrand, 11 10th St. Canefield
JE1JKL	S. Nakamura, 1-27-2 Kamiya, Ushiku, Ibaraki 300-12
JH8BK	Katsuhide Kawase, 284-30, Kawaguchi-kisen, Teshio, Hokkaido 098-33
JJ1TB	Mark Kawasaki, 4-36-10 Kasuga, Nerima, Tokyo 179
JR1FY	Hiroshi Nagaosa, 227, Futto, Sakuragawa, Inashiki, Ibaraki 300-06
JW0I	Box 280115, D-13441 Berlin
KE7LZ	Robert W. Johnson, 5627 W. Hearn Rd., Glendale, AZ 85306
KF3P	Tyler G Stewart, 28501 Clarksburg Rd, Damascus, MD 20872
N3KGY/DU2	J. Goshert, SIL/3711 Bagagag, Nueva Vizcaya, Philippines
RW6HS	Vasil M Kasyanenko, Box 20, 357800 Georgievsk
S21YE	Andrew Flint, Box 11014, Uttara, Dhaka 1230
SM0AGD	Erik Solund, Vestagatan 27, S-19556 Marsta
SM0FIB	Brigitta Astrom, Batholmsbacken 13, S-12742 Skarholmen
SM4ARJ	Ake Forsberg, PL 223, S-68203 Nordmarkshyttan
SUI5K	Said Kamel, Box 62, Shobra Alkima, 13411 Cairo
TR0B	P.O.Box 177, Libreville
UT7DX	Alex Kovach, P.O. Box 12, 295400 Mukachevo
V44KF	Keethon France, Box 173, St. Kitts Island
VK5PO	J. McRae, P.O. Box 520, Nuriootpa, SA 5355
VK5WG	N. G. Govan, 37 Musgrave St, Crystal Brook, SA 5523
VP8CWI	Box 559, Port Stanley, Falklands
VR2KF	Kazuhiko Fujita, Box 4724, Hongkong
W1XT	Bob Myers, Box 17108, Fountain Hills, AZ 85269-7108
W3HCW	Carl F. McDaniel, 2116 Reed St., Williamsport, PA 17701
WA6SLO	Richard G Whisler, 716 Hill Ave, South San Francisco, CA 94080
YE0I	P.O.Box 6193, Jath, Jakarta 13061
Y11AU	Box 55072, Baghdad
Y11DKS	P.O.Box 55072, 12001 Baghdad
Z32KV	Vladimir Kovaceski, P.O. Box 10, 96330 Struga
ZD8JHH	John, P.O. Box 2, Ascension Island
ZL8RI	The Kermadec Assciation ZL8RI, P.O. Box 56099, Tawa, Wellington



## Termine – Oktober 1996

### 27.9.96

Technik-Stammtisch im Freizeit- und Erholungszentrum der Berliner Wuhlheide, Eichgestell, 12459 Berlin, R 322, 18 bis 22 Uhr (jeden Freitag)

### 30.9.96

Beginn des Amateurfunklehrgangs in der VHS in Gevelsberg, Informationen und Anmeldungen: Ralf Trense, DF4DN, Tel. (0 23 32) 8 05 59 oder DG6DCC@DB0END

### 30.9. bis 5.10.96

IARU-Region-1-Tagung in Tel Aviv, Israel

### 1. bis 31.10.96

Sonderstation DA0BO mit dem Sonder-DOK „50 BO“ QRV, u.a. im DIG-Net, donnerstags ab 1700 UTC auf 3,677 MHz, und den DOK-Börsen, dienstags ab 1500 UTC auf 3,695 MHz und samstags ab 1100 UTC auf 7,070 MHz

### 3.10.96

Deutscher Telegrafie-Contest  
Aktivitätstag Distrikt Nordsee, SSB/CW  
Aktivitätstag Distrikt Hamburg, SSB/CW  
Computermarkt in Rüsselsheim, Adlersaal, Frankfurter Straße

### 4. bis 6.10.96

2. All-Austria-Oldtimer-Treffen in Gössl/Österreich

### 5.10.96

UCWC Contest, CW  
European Sprint Contest, SSB  
2-m-Herbst-Mobilfuchsjagd im Raum Bremerhaven  
Inselfestreffen 1996 im Landgasthof Marlow in Sagard/Rügen bei Saßnitz  
Amateurfunktreffen in der Oberlausitz in Lawalde, Gaststätte „Kretscham“, Beginn 10 Uhr

### 5. bis 6.10.96

IARU-Region-1-UHF/Mikrowellen Wettbewerb, SSB/CW  
VK ZL Oceania DX Contest, SSB  
Iberoamerican Contest, SSB  
F9AA Cup Contest, SSB/CW  
California QSO Party  
International DX HC Contest, SSB

### 6.10.96

ON Contest, SSB  
RSGB 21/28 MHz Contest, SSB  
Computermarkt in Oberursel, TSG Turnhalle, Korfstraße

### 7. bis 8.10.96

DARC-Hell-Contest

### 7. bis 11.10.96

5. Aus- und Weiterbildungslager der Jugend des Distrikts Sachsen-Anhalt in Güntersberge/Harz

### 9.10.96

YLRL Anniversary Party, CW

### 10.10.96

DARC-Hell-Contest

### 12.10.96

Pennsylvania QSO Party, SSB/CW  
European Sprint Contest, CW  
Selbstbauseminar des TJFBV e.V., der Arbeitsgruppe QRP Berlin, DL0AQB, und des FUNKAMATEUR in Berlin, Freizeit- und Erholungszentrum Wuhlheide, Eichgestell, 12459 Berlin  
2. Funk-Flohmarkt des OV Mayen, K 47, in Ettringen bei Mayen, Grundschule Ettringen, Beginn 9 Uhr, Informationen: Jörg Noack, DG1PU, Tel. (0 26 51) 4 14 34

### 12. bis 13.10.96

VK/ZL Oceania DX Contest, CW  
Illinois QSO Party, SSB/CW  
QRP ARCI Fall QSO Party, CW  
42. BBT-Treffen mit Preisverleihung, Mobil- und Peilwettbewerben sowie Flohmarkt in Sankt Englmar/Markbuchen, Berggasthof Kraus; Übernachtungen: Tel. (0 99 65) 98-1, Tischreservierungen für den Flohmarkt: Günther Freunek, DL3RAF, Tel./Fax (0 94 07) 35 89

## DL-QTC

### ■ DARC-Vorstand tagte

Während der Ferienzeit stimmten der Vorstand des DARC, der Amateurratssprecher sowie der Geschäftsführer ihre Arbeit im wesentlichen telefonisch ab, am 5.9.96 trafen sie sich zur sechsten Vorstandssitzung im Amateurfunkzentrum in Baunatal. Wie der DARC-Vorsitzende Dr. Horst Ellgering, DL9MH, mitteilte, standen auf der Tagesordnung u. a. die Ende September in Tel Aviv beginnende IARU-Region-1-Konferenz, bei der insbesondere Zukunftsfragen des Amateurfunks einen Schwerpunkt bilden, die EMV-Beitragsprozesse sowie eine Reihe von Fragen der DARC-internen Arbeit.

Der Regierungsentwurf für ein neues Amateurfunkgesetz lag noch nicht vor, der Vorstand traf jedoch alle Vorbereitungen, um nach Erscheinen des Entwurfs ohne Verzögerung tätig werden zu können. Darüber hinaus kündigte der DARC-Vorsitzende in seiner Eigenschaft als Vorsitzender des Runden Tisches Amateurfunk (RTA) den Termin für eine Sitzung des RTA in der Monatsmitte an. Die Sitzung solle jedoch nur dann stattfinden, wenn der Entwurf des Amateurfunkgesetzes rechtzeitig vorläge.

**DL-Rundspruch des DARC 26/96**

### ■ Telekommunikationsgesetz in Kraft getreten

Das Telekommunikationsgesetz (TKG) vom 25.7.96 wurde im Bundesgesetzblatt am 31.7.96 verkündet und trat mit Wirkung vom 1.8.96 in Kraft. Soweit bisher erkennbar, sind die Funkamateure unmittelbar betroffen von:

der Frequenzordnung; den Anforderungen an Endeinrichtungen wie EMV und EMVU, einschließlich der dazu gehörenden Durchführungsverordnung; der störungsfreien Frequenznutzung; dem Fernmeldegeheimnis mit Abhörverbot; der Geheimhaltungspflicht der Betreiber von Empfangsanlagen; der Strafvorschriften sowie der Bußgeldvorschriften.

Weitere Berührungspunkte werden sich voraussichtlich aus einer zusätzlichen Prüfung ergeben, die erst dann abschließende Ergebnisse ermöglicht, wenn die TKG-Durchführungsverordnungen, das neue AfuG und dessen DV-AfuG vorliegen. Der Text des Telekommunikationsgesetzes kann über Packet-Radio unter der Rubrik „DARC“ abgerufen werden.

**Jochen Hindrichs, DL9KCX  
Köln-Aachen-Rundspruch 35/96**

### ■ Fernmeldeanlagengesetz geändert

Mit dem Inkrafttreten des Telekommunikationsgesetzes (TKG) am 1.8.96 wurde auch das Fernmeldeanlagengesetz (FAG) geändert. Ein Großteil des Gesetzes ist nun außer Kraft gesetzt, so daß es jetzt nur noch aus sieben Paragraphen besteht. Damit sind alte Veröffentlichungen dieses Gesetzes, z. B. in der Broschüre „Bestimmungen über den Amateurfunkdienst“, überholt. Die Texte des geänderten Fernmeldeanlagengesetzes und des neuen Telekommunikationsgesetzes sind im BMPT-Amtsblatt Nr. 20 vom 14.8.96 abgedruckt.

Das BMPT-Amtsblatt ist erhältlich beim Vertrieb amtlicher Blätter, Deutsche Post AG bei

NL Briefdienst Köln Ost, Postfach 10 90 01, 50482 Köln. Ein Einzelexemplar kostet 5 DM. Der Versand erfolgt nur nach Vorauszahlung des Betrages auf das Konto 1199508 der Postbank Köln, BLZ 370 100 50 (bei der Überweisung bitte unbedingt die Amtsblatt-Nr. 20/1996 angeben).

**Wolfgang Fricke, DD0XW  
Köln-Aachen-Rundspruch 35/96**



Die Klubstation DL0BO und die Sonderstation DA0BO vergeben vom 1. bis 31.10.96 den Sonder-DOK „50 BO“. Beide Stationen zählen mit ihren Operateuren für das kostenlose Bochumer Jubiläums-Diplom (Ausschreibung siehe FA 7/96, S. 835).

### ■ Gründungsversammlung des AGZ e.V.

Am 10.8.96 wurde die „Arbeitsgemeinschaft Zukunft Amateurfunkdienst (AGZ) e.V.“ als gemeinnütziger und unabhängiger Verein „neu“ gegründet. Zweck des Vereins ist die Förderung des Amateurfunkdienstes und der Allgemeinheit auf materiellem, gesellschaftspolischem und geistigem Gebiet im Zusammenhang mit dem Amateurfunk (Art. 4 der Satzung des AGZ e.V.). Vorsitzender ist Wolfgang van Gels, DL5EDA.

**Till Uhde, DL9JT**

### ■ Zwischenbericht der Untersuchung Frequenzbereich 29,7 bis 960 MHz

Die AGAF e.V. wurde, ebenso wie alle engagierten Teilnehmer, vom Bundesamt für Post und Telekommunikation über den aktuellen Stand der Untersuchung unterrichtet (Stand 25.7.96). Die zweite Phase der Spektrumsuntersuchung der CEPT umfaßt den Frequenzbereich 29,7 bis 960 MHz. Sie soll derzeitige und vorgesehene Frequenznutzungen in den CEPT-Mitgliedsstaaten untersuchen und in einer harmonisierten Frequenztabelle enden. Dabei wird auch über die zukünftige Nutzung der Amateurfunkbänder 6 m, 2 m und 70 cm entschieden sowie darüber, ob diese gekürzt oder durch andere Zuweisungen ergänzt werden können.

In der Empfehlung 37 werden die Anforderungen durch den Amateurfunkdienst angesprochen:

Dem Vorschlag, das Frequenzband 50 bis 52 MHz dem Amateurfunkdienst auf primärer Basis zuzuweisen, läßt sich nicht folgen. Nationale Lösungen auf sekundärer Basis sollen angestrebt werden. Eine zusätzliche Frequenzzuweisung im 70-MHz-Band erscheint nicht gerechtfertigt. Der gegenwärtige Status im Frequenzbereich 430 bis 440 MHz bleibt erhalten. Einer zusätzlichen Zuweisung des Frequenzbandes 919,5 bis 920 MHz auf sekundärer Basis wird nicht zugestimmt. Eine Veränderung für das 2-m-Band stand nicht zur Diskussion.



## Termine – Oktober 1996

Oberhalb von 70 cm gibt es für den Amateurfunkdienst nur noch Zuteilungen mit Sekundärstatus. Diese Bänder werden in einer weiteren Untersuchung neu aufgeteilt. Deshalb ist es dringend erforderlich, diese Bänder baldmöglichst technisch zu erschließen – und so zu belegen, daß damit ein Nutzen für die Allgemeinheit erkennbar wird.

**Manfred May, DJ1KF**  
**Köln-Aachen-Rundspruch 34/96**

### ■ QRV aus Monaco

Der Generalsekretär der „Association des Radio-Amateurs de Monaco“, Daniel Plett, 3A2LZ, teilte in einem Schreiben an die IARU mit, daß alle Funkamateure aus CEPT-Ländern (außer Frankreich) vor ihrer Ankunft in Monaco der Telekom-Administration in Monaco ihren geplanten Stationsstandort schriftlich oder telefonisch mitteilen müssen.

Zu beachten ist ferner, daß das 50-MHz-Band nicht zugelassen und die Sendeleistung auf 100 W begrenzt ist (In- oder Output nicht definiert). Die Rufzeichenbildung erfolgt nach dem Prinzip 3A/Heimatrufzeichen. Die Adresse der Telekom-Administration lautet: Direction Generale de Telecom; 25 Bd. de Suisse, MC-98030 Monaco, Cedex; Tel.: ++33-93-25 05 05.

**DL-Rundspruch des DARC 25/96**

### ■ Mit Teamgeist und Know-how an die Spitze

Die Aktivitäten der Funkamateure in Lampertheim gehen zurück bis auf das Jahr 1956. Damals versammelten sich im Oktober elf Funkamateure, um die Klubstation unter dem Rufzeichen DL0WW zu aktivieren. Herausforderung und Idee war die gemeinsame Teilnahme an nationalen und internationalen Amateurfunk-Contesten. Bereits 1964 erreichte das Team um DL0WW beim CQ WW den ersten Platz weltweit. Heute zählt die Klubstation 90 Funkamateure.

Der Schlüssel zum Erfolg liegt jedoch nicht allein in einem gut eingespielten Team, sondern auch in der Technik. So verfügt die Klubstation über folgende Antennen: eine Groundplane für 1,8 MHz; eine Delta Loop, eine Bobtail und einen Dipol für 3,5 MHz; eine

Drei-Element-Yagi und einen Dipol für 7 MHz; eine Vier-Element-Yagi für 14 MHz; eine Fünf-Element-Yagi für 21 MHz; eine Sechs-Element-Yagi für 28 MHz; eine Drei-Element-Yagi für 10, 18 und 25 MHz; eine Vier-Element-Yagi für 50 MHz; eine 4 × 16-Element-Yagi für 144 MHz; eine 4 × 21-Element-Yagi für 432 MHz sowie einen Parabolspiegel für 1240 MHz. Des weiteren kommt für den Satelliten-Betrieb eine nachführbare Anlage zum Einsatz. Für ATV-Betrieb finden mehrere Parabolspiegel Verwendung.

Diplome, Urkunden und Pokale, die die Leistungen der Funkamateure der Klubstation DL0WW dokumentieren, gibt es viele. So hat das Contestteam beispielsweise 336 Länder bestätigt und das DXCC-Diplom bereits 1970 erarbeitet.

**Werner Knörle, DK8CK**

### ■ Amateurfunk-Flohmarkt Hannover '96

Zum ursprünglich für die Interradio vorgesehenen Termin, am Samstag, dem 19.10.96, findet nun der Amateurfunk-Flohmarkt Hannover '96 statt. Veranstaltungsort ist die Halle 24 auf dem Messegelände.

Neben privaten Anbietern wird auch in diesem Jahr eine große Anzahl namhafter Amateurfunkfirmen und -händler teilnehmen. Zur Verfügung stehen außerdem wieder ein Amateurfunk-Geräte-Meßplatz und die Klubstation DF0IR mit dem Sonder-DOK IR 96, die Funkbetrieb macht und die Einweisung übernimmt. Der Markt öffnet seine Tore für Besucher um 9 Uhr.

Der Aufbau des Flohmarktes für vorangemeldete und bestätigte Tischreservierungen erfolgt am Freitag, dem 18.10.96, von 14 bis 18 Uhr, und am Samstag, dem 19.10.96, ab 7.30 Uhr. Flohmarktanbieter wenden sich zwecks Information und Tischbestellung an den DARC e.V., Distrikt Niedersachsen, Erich Prager, DJ3JW, Kapellenberg 26, 37191 Katlenburg, Fax (0 55 52) 86 42.

**DARC-Distrikt Niedersachsen**

### ■ Amateurfunktreffen in der Oberlausitz

Das Treffen der Funkamateure in der Oberlausitz findet am 5.10.96 in der Gaststätte „Kretscham“ in Lawalde statt. Organisator ist der OV S 04.

Geplant sind Vorträge zu den Themen DXpeditionen, Clover, Praxiserfahrungen beim AMA-Bau und KW-Antennen sowie eine 13-cm- und eine ATV-Vorführung. Weitere Informationen finden sich in den Mailboxen unter „Oberlausitztreffen“ bzw. sind dem Sachsenrundspruch zu entnehmen. Die Teilnahmegebühr beträgt 12 DM, Schüler zahlen 3 DM.

Lawalde ist ein Erholungsort südlich von Löbau und mit dem Auto gut über die Bundesstraße 6 zu erreichen. Eine Einweisung erfolgt über das Kottmar-Relais (R 1) oder auf 145,500 MHz.

Anmeldungen sind möglichst vorab zu richten an Hartmut Riedel, DG7DNL, August-Bebel-Straße 12, 02739 Eibau, Tel. (0 35 86) 8 71 43, oder Günter Zobel, DG2VWL, Roseggerstraße 25, 02727 Neugersdorf, Tel. (0 35 86) 3 25 05.

**Hartmut Riedel, DG7DNL**



Die Satellitenanlage der Lampertheimer Klubstation DL0WW Foto: OV Lampertheim

#### 12. bis 13.10.96

Funk- und Elektronik-Flohmarkt in der Berliner Wuhlheide, Freizeit- und Erholungszentrum, Eichgestell, 12459 Berlin, Tischreservierungen: Siegfried Schreiber, DL7USC, An der Wuhlheide 60 B, 12459 Berlin, Tel./Fax: (0 30) 5 37 53 82

#### 13.10.96

ON Contest, CW  
FISTS Fall Sprint, CW  
Ruhrgebiet-Kombi-Contest  
Computermarkt in Darmstadt, Gemeindesaal  
St. Fidells, Feldbergstraße

#### 18.10.96

Aktivitätswettbewerb des Distrikts Bayern-Ost (80 m), SSB

#### 18. bis 20.10.96

1. DX-Camp der Berliner Empfangsamateure e.V. im „Camp am Waldsee“ in Grünplan in der Nähe von Rheinsberg

#### 19.10.96

Asia Pacific Sprint, CW  
Aktivitätswettbewerb des Distrikts Bayern-Ost (40 m), SSB/CW  
Flohmarkt der Interradio in Hannover, Messegelände

#### 19. bis 20.10.96

Worked All Germany Contest, SSB/CW  
JARTS WW Contest, RTTY  
QRP ARCI QSO Party, CW  
12. Westösterreichische Amateurfunktage, West-Funk '96, in Langkampfen/Österreich

#### 20.10.96

RSGB 21/28 MHz Contest, CW  
Aktivitätswettbewerb des Distrikts Bayern-Ost (80 m, VHF/UHF)  
Computermarkt in Rödermark/Ober Roden, Kulturhalle

#### 23. bis 25.10.96

YLRL Anniversary Party, SSB

#### 25.10. bis 3.11.96

Amateurfunkbetrieb der belgischen Sonderstation OS4CLM: Betriebsfrequenzen: SSB - 3,685, 7,045, 14,145, 21,245, 28,545 und 144,250 MHz; CW - 3,515, 7,012, 14,020, 21,020, 28,020 und 144,020 MHz; FM - 145,475 MHz; Packet-Radio - OS4CLM@ON4KTK

#### 26. bis 27.10.96

CQ WW DX Contest, SSB

#### 27.10.96

Ballonstart in Harsum bei Hildesheim (Telemetrie, AX.25, 145,200 MHz)  
Computermarkt in Aschaffenburg, DJK-Sporthalle, Schönbuschallee 130  
7. Ulmer ATV-Treffen in Dornstadt bei Ulm, Hotel Krone, Beginn 10 Uhr

— Anzeige —



Bearbeiter: Ing. Claus Stehlik  
OE6CLD  
Murfeldsiedlung 39, A-8111 Judendorf

## ■ Anton Habsburg, der funkende Erzherzog

Das Medienmagazin von Radio Österreich International „Kurzwellenpanorama“ stellt in einer zweiteiligen Sendefolge am Samstag, dem 19.10.96, und am Sonntag, dem 20.10.96, sowie am Samstag, dem 26.10.96, eine der interessantesten Persönlichkeiten der österreichischen Amateurfunkgeschichte vor. Anhand seltener Tondokumente wird eine ungewöhnliche und ereignisreiche Biographie nachgezeichnet.

Die Ausstrahlung der Sendung erfolgt am Samstag, dem 19. und 26.10.96, um 0405, 0905, 1205 und 1605 UTC auf 6155 und 13730 kHz sowie um 2105 UTC auf 5945, 6155 und 9880 kHz. Am Sonntag, dem 20.10.96, kommt die Sendung um 1930 UTC auf 5945 und 6155 kHz. Das Programmheft sendet Radio Österreich International (A-1136 Wien, Würzburggasse 30, Tel. ++43-1-87878-3636, Fax ++43-1-87878-4404) auf Anforderung gern kostenlos zu. **RÖI**

## ■ Ostarrichi-Amateurfunktage

Der Höhepunkt des Millennium-Funkjahres 1996 findet mit den Ostarrichi-Amateurfunktagen vom 4. bis 5.10.96 in Neuhofen/Ybbs beim Hotel Kothmühle statt. Der Eintritt ist frei.

### Programm

Freitag, 4.10.96

**12 bis 20 Uhr** Funkausstellung durch Fachfirmen; Ausstellung von Selbstbaugeräten; Vorführung von ATV, Packet-Radio, SSTV; Amateurfunk-Software; Newcomer-Ecke

Samstag, 5.10.96

**8 bis 10 Uhr** Anfahrtswettbewerb; **9 bis 19 Uhr** Funkausstellung durch Fachfirmen, Ausstellung von Selbstbaugeräten, großer Funk- und Elektronikflohmarkt, Vorführung von ATV, Packet-Radio, SSTV, Amateurfunk-Software, Newcomer-Ecke; **14 Uhr** Log-abgabe für den Anfahrtswettbewerb; **17 Uhr** Siegerehrung.

Am Anfahrtswettbewerb können alle lizenzierten Besucher teilnehmen, die portabel oder mobil QRV sind. Gewertet werden Verbindungen auf allen in Österreich zugelassenen Amateurfunkbändern, Kontakte auf S 20 (144,500 MHz) gelten nicht. Auszutauschende Informationen sind Rapport und QSO-Nummer (beginnend mit 001).

QSOs über Relais zählen je 0,5 Punkte, Verbindungen mit Feststationen je 1 Punkt und Kontakte mit Mobil- oder Portabelstationen je 2 Punkte. 10 Punkte pro QSO bringen Stationen mit den ADL 311/312 und ADL 038. Verbindungen mit derselben Station auf verschiedenen Frequenzbändern sind gültig. Die Siegerehrung findet am Samstag um 17 Uhr im Hotel Kothmühle statt. Es winken Pokale

und Sachpreise. Diplomanträge für das Ostarrichi-Diplom können an beiden Tagen am Infostand abgegeben werden.

## ■ 7. Funkpeilmeisterschaft der AMRS (Austrian Military Radio Society)

Am Samstag, dem 12.10.96, findet in Eugendorf in Salzburg beim Gasthof „Neuwirt“ die 7. ARMS-Funkpeilmeisterschaft im 2-m-Band statt. Start ist um 13.30 Uhr. Eine Einweisung erfolgt über das Relais Gaisberg (R 8, OE2XSL) bzw. S 20 (145,500 MHz).

Schriftliche oder telefonische Anmeldungen bitte bis spätestens 9.10.96 an Florian Maurerlehner, OE2MCL, Postfach 544, A-5071 Wals, Tel. ++43-662-85988-2505, Fax -2518.

Für die Durchführung des Bewerbes gelten die IARU-ARDF-Regeln. Nähere Informationen über den Ablauf werden vor dem Start bekanntgegeben. Die Siegerehrung findet gegen 17 Uhr statt.

## ■ Westfunk '96: „Wo Amateure noch unter Amateuren sind“

Am 19. und 20.10.1996 finden zum 12. Mal die Westösterreichischen Amateurfunktage, kurz Westfunk, in Langkampfen statt. Der Spätherbst und der Ort Langkampfen, der auf eine 1200jährige Geschichte zurückblicken kann, sind ideale Voraussetzungen, um ungestört Erfahrungen unter Funkfreunden austauschen zu können.

Auch heuer werden wieder alle österreichischen Fachhändler die neuesten Produkte ausstellen, und der Flohmarkt bietet bestimmt auch das eine oder andere Schnäppchen. Das Fernmeldebüro Innsbruck ist mit seinem Meßplatz vertreten. Geplant sind Vorführungen von Packet-Radio mit höheren Geschwindigkeiten und vieles mehr.

Als zusätzliche Attraktion wird am Samstag vor der Halle ein Bauernmarkt abgehalten. Zünftige Blasmusik sorgt für den gebührenden Rahmen. Alles in allem soll es eine Veranstaltung werden, bei der für die ganze Familie etwas dabei ist. Egal, ob Sie eine kleine Wanderung rund um den Ort unternehmen oder die „Perle Tirols“ besuchen wollen, nach Kufstein ist es nur einen Katzensprung. Auf jeden Fall treffen wir uns am Abend beim „Altwirt“ zum gemütlichen Beisammensein.

## ■ OE8XLK und OE8XLQ – Relais auf der Koralpe

Vor geraumer Zeit gab die Postdirektion die Genehmigung für einen Umsetzerstandort bei der Relaisstation auf der Koralpe (Locator: JN77LS, Koralpe; Seehöhe 2071 m) aus.

Am Abend des 17.6.96 ging der 70-cm-Umsetzer in Betrieb, was nur dank der hervorragenden Vorbereitungsarbeiten von Peter, OE8PTK, möglich war. Am nächsten Tag folgte das 2-m-Relais. Die Antennen für die beiden Umsetzer befinden sich auf der Antennenbrücke II, der Schrank mit den Relais hat seinen Platz in einer Mauernische unterhalb.

Die Stationen zeichnen sich durch folgende technische Daten aus: OE8XLK: Eingabe auf 145,150 MHz; Ausgabe auf 145,750 MHz; Sub-Audioton: 88,5 Hz; OE8XLQ: Eingabe auf 431,450 MHz; Ausgabe auf 439,050 MHz, Tonruf: 1750 Hz.

## Inserentenverzeichnis

ALGRA Funkhistorisches Labor; Grafhorst .....	1150
ALINCO Electronics GmbH.....	3.US
Al Towers Hummel .....	1157
Andy's Funkladen; Bremen .....	1148/1165
Arcom-Syrko, Funktechnik .....	1143
BayCom Hard- u. Software GmbH.....	1148
bogerfunk Funkanlagen GmbH .....	1144/1145
W. & H. Burger Elektronik;	
Baar Ebenhausen.....	1157/1165
CeCon Computer Systems.....	1164
Communications Systems Rosenberg.....	1162
G. Dierking; NF/HF-Technik .....	1151
DIFONA; Offenbach .....	1154
e.C. electronic Chemnitz .....	1142
Elektro-Müller; Sondershausen .....	1150
Elektronik-Service; R. Dathe.....	1145
Fernschule Weber.....	1149/1150
F.T.E. Amateurfunkzentrum München .....	1156
F&K Funktechnik .....	1165/1167
GmbH & Co. KG; Berlin .....	1165
Funkelektronik; Dieter Knauer.....	1165
Funktechnik GbR .....	1149
Funktechnik Grenz .....	1156
Funktechnik Dr.-Ing. Hegewald .....	1150/1165
GARANT-FUNK; Euskirchen.....	1150
Gerlach Sicherheitstechnik .....	1150
HAGG Antennen GmbH;	
Flexa Yagi.....	1173/1185
Hari, HF-Technik-Elektronik.....	1167
Haro electronic; Bubesheim.....	1162
HamTronic, Kommunikations-System. GmbH.....	1158
HD-Elektronik; DJ8UA .....	1165
HILLOCK PROJECTS .....	1172
ICOM (Europe) GmbH.....	4.US
KCT Weißenfels; D. Lindner.....	1144
Kenwood Electronics Deutschl. GmbH .....	1155
Kirchgesser; Bielefeld .....	1151
Klingenfuss Publications .....	1079
KOLTER ELECTRONIC; Erfstadt.....	1149
Kruska-Elektronik .....	1142
Ing.-Büro Küster .....	1149
Lübcke-Funk; Berlin.....	1149
Lührmann-Elektronik; Gummersbach.....	1142
maas Elektronik .....	1143
Mauritz – HF-Technik .....	1149/1151
Modellbau & Hobby; K. Nathan .....	1143
Nachrichtentechnik; M. Gottburg.....	1165
Oppermann GbR;	
Elektronische Bauelemente .....	1152/1153/1156
Otto's Funkshop .....	1165
Polar Electric Software; Selm .....	1162
QSL collection .....	1165
Radau Funktechnik .....	1157
Radio Fernsehen Elektronik .....	1159
Reichelt-Elektronik .....	Beilage
Rheintal Electronica.....	1157
RMB R. Hurcks; Burgdorf.....	1164
Sander electronic; Berlin.....	1151
segor electronics; Berlin .....	1143
Siebel Verlag .....	1095/1097
Sieg-Küster.....	1149
SIKA ELECTRONIC; Ratingen .....	1147
Singer-Elektronik; Aachen .....	1146
SSB Electronic .....	1149
stabo RICOFUNK GmbH & Co KG.....	1066
Staubschutzhauben; K. Schellhammer .....	1073
SYMEK – Datensysteme u. Elektronik GmbH .....	1175
TENNERT-ELEKTRONIK .....	1143
Theuberger Verlag GmbH	
.....	1160/1161/1166/1167/3.US
TRV – Technische Requisiten Vorrath .....	1164
UKW Berichte Telecommunication .....	1142/1163
VHT Impex; V. Hoppenheit .....	1151/1156
WiMo Antennen und	
Elektronik GmbH .....	1157/1158/1163
YAESU Germany GmbH .....	2.US



